



# FLEXIT SPIRIT UNI 2

**DK** **Brugervejledning**  
Luftbehandlingsaggregat & styringsautomatik



## Indholdsfortegnelse

1	Funktionsbeskrivelse af balanceret ventilation	4
1.1	Ventilatorer (M1, M2)	4
1.2	Filtre (FI1, FI2)	4
1.3	Rotor (HR-R)	4
1.4	Varmeelement (EB1) (til UNI 2 E)	4
1.5	Temperaturføler (B1, B4)	4
2	Betjening af døren	5
2.1	Vægmonteret aggregat	5
2.2	Gulvmonteret aggregat	6
2.3	Loftsmonteret aggregat	7
3	Oversigt over betjeningspanel CI60	8
4	CI60 i brug	9
4.1	Generelt	9
4.2	Øg/reducér lufttilførsel	9
4.3	Justering af temperatur	9
4.4	Filterskift	9
4.5	Alarm	9
4.6	Tilbagestilling	9
5	Oversigt over betjeningspanel CI600	10
6	CI600 i brug	11
6.1	Generelt	11
6.2	Hviletilstand	11
6.3	Menuhåndtering	11
6.4	Opstart	11
6.5	Driftsstatus	11
7	Hovedmenu CI600	12
7.1	Ventilatorhastigheder	12
7.2	Max timer	12
7.3	Indstillinger	12
7.4	Temperatur	12
7.5	Timer	13
7.6	Dag-/Ugeur	13
7.7	Tid og dato	14
7.8	Sprog	14
7.9	Filtre	14
7.10	Alarm	14
7.11	Driftsinformation	14
8	Menu Avanceret bruger CI600	15
8.1	Pinkode	15
8.2	Avanceret bruger	15
8.3	Ventilatorregulering	15
8.4	Timer	15
8.5	Hviletilstand	15
8.6	Driftstid	16
8.7	Kommunikation	16
8.8	Menutræ	16
9	Rengøring og vedligeholdelse	17
9.1	Filterskift	17
9.2	Rengøring af ventilatorer	18
9.3	Udskiftning af børsteliste	21
9.4	Rengøring af rotor	21
9.5	Udvendig rengøring	21
10	Vedligeholdelsesskema	22
11	Fejlsøgning	22
12	Overensstemmelseserklæring CE	23

## **Vigtige sikkerhedsinstruktioner:**

Det er installatørens ansvar at sikre en generel sikkerheds- og funktionsvurdering af anlægget.

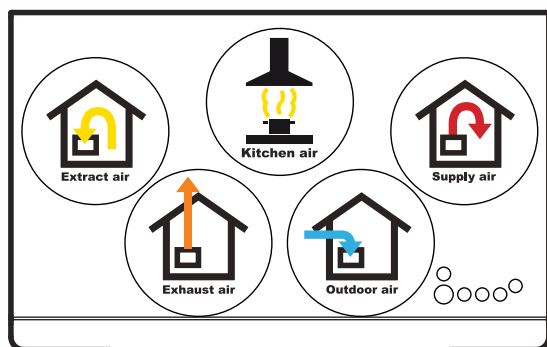
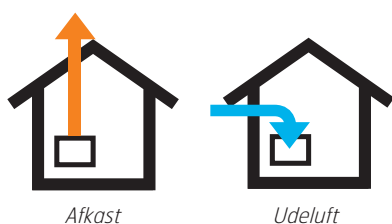
For at reducere risikoen for brand, elektrisk stød eller skader skal alle sikkerhedsinstruktioner og advarselstekster læses, inden aggregatet tages i brug.

- Dette aggregat er kun beregnet til ventilationsluft i bygninger og erhvervsbygninger.
- Det må ikke benyttes til udsugning af brændbare eller let antændelige gasser.
- Træk stikket ud i forbindelse med service- og vedligeholdelsesarbejde.
- Før døren åbnes: Slå varmen fra, lad ventilatorerne køre i 3 minutter, så den varme luft transporteres bort. Afbryd strømforsyningen ved at trække stikket ud, og vent 2 minutter, før dørene åbnes.
- Hvis der opstår skade på strømkablet, skal dette skiftes af producenten, producentens serviceagent eller person med tilsvarende kvalifikationer.
- Aggregatet indeholder varmeplader, som ikke må berøres, når de er varme.
- Aggregatet må ikke køre, uden at filtrene er på plads.
- Kog ikke brændbare stoffer under køkkenemhætten, hvis en sådan er installeret.
- Lad ikke gryder/stegepander med olie eller fedt stå uden opsyn ved brug af køkkenemhætte.
- Anvisningerne i brugervejledningen skal følges, for at reklamationsretten er gyldig.

Med henblik på at opretholde et sundt indeklima, opfyldte gældende forskrifter og undgå kondensskader bør aggregatet kun standses i forbindelse med service- eller vedligeholdelsesarbejde eller ved eventuelle uheld.

## Symboler

Disse produkter har en række symboler, som bruges til mærkning af selve produktet samt i installations- og brugervejledningerne.



EKSEMPEL PÅ STUDSPLACERING  
(vist som højremodel)



HØJSPÆNDING



BERØRINGSFARE



**ADVARSEL!** Når en tekst har dette mærke, betyder det, at personskade eller alvorlig skade på udstyret kan blive konsekvensen, hvis ikke instruktionerne følges.



**OBS!** Når en tekst har dette mærke, kan skade på udstyr eller ringe udnyttelsesgrad blive konsekvensen, hvis instruktionerne ikke følges.

Iflg. IEC/EN 60335-1

Vær opmærksom på, at produktet ikke er beregnet til at blive betjent af personer med fysisk, motorisk eller psykisk funktionsnedsættelse. Produktet må heller ikke bruges af personer, der mangler erfaring med eller viden om produktet, medmindre de har fået vejledning eller instruktion om, hvordan det skal betjenes på en sikker måde, af en person, som er ansvarlig for sikkerheden. Børn skal instrueres for at sikre, at de ikke leger med apparatet.

Vores produkter udvikles løbende, og vi forbeholder os derfor retten til ændringer.  
Vi tager ligeledes forbehold for eventuelle trykfejl, som måtte forekomme.

# 1 Funktionsbeskrivelse af balanceret ventilation

## 1.1 Ventilatorer (M1, M2)

Ventilatorerne sørger for, at der kommer luft ind og ud af bygningen. Disse kan justeres individuelt for optimal drift. Via betjeningspanelet kan man regulere anlægget i 3 forskellige hastigheder: Min., Normal og Maks. Se Kap. 5.1 for mere information.



**Justering skal altid foretages af kvalificeret personale, før anlægget tages i brug.**

## 1.2 Filtre (F1, F2)

Som standard er der anvendt filtre med høj filtreringsgrad (F7) til både indblæsnings- og udsugningsluft, så den luft, der kommer ind i bygningen, er ren. Filtrene sørger også for, at aggregatet holder sig rent og kan opretholde temperaturvirkningsgrad og luftstrøm.

## 1.3 Rotor (HR-R)

Luften går igennem rotorveksleren (genvindingsenhed). Rotoren fungerer som et varmemagasin. Varmen fra udsugningsluften opvarmer den ene del af rotoren. Når den opvarmede del kommer over til indblæsnings siden, overføres varmen til indblæsningsluften.

## 1.4 Varmeelement (EB1) (til UNI 2 E)

Hvis energien, der genvindes fra udsugningsluften, ikke er tilstrækkelig til at holde den indstillede indblæsningstemperatur, vil et elektrisk varmeelement hjælpe til med at hæve temperaturen. Varmeelementet er sikret mod overophedning af termostaten (F20), der kobler ud ved høje temperaturer. Som en ekstra sikkerhed kobler termostaten (F10) ud ved kritiske temperaturer. Hvis termostaten F10 udløses, skal den tilbageslides manuelt ved at trykke resetknappen ind (se Fig. 2). Hvis alarmerne udløses gentagne gange, kontakt da servicefirma eller distributør. Se Kap. 4.7 og 7.10 for mere information.

## 1.5 Temperaturføler (B1, B4)

Aggregatet har som standard to temperaturfølere. Indblæsningsføleren (B1) registrerer temperaturen efter varmebladen. Udeluftføleren (B4) registrerer temperaturen på udeluften.

Fig. 1

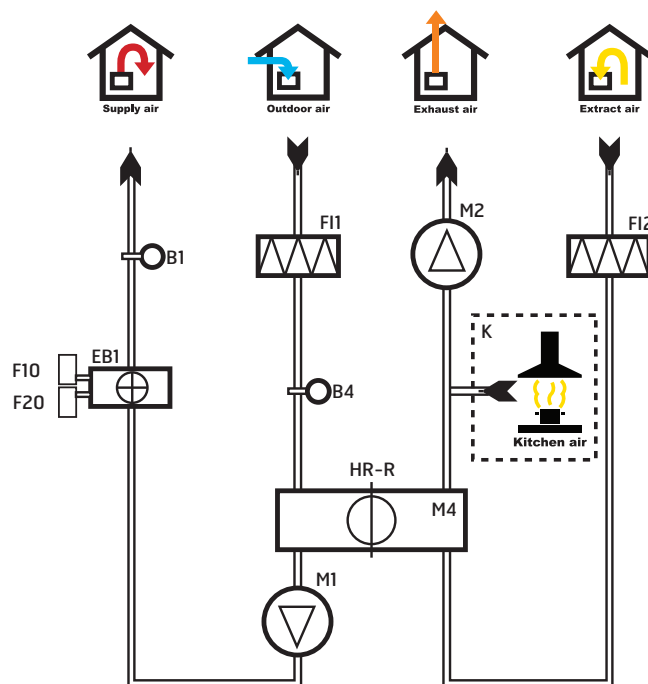
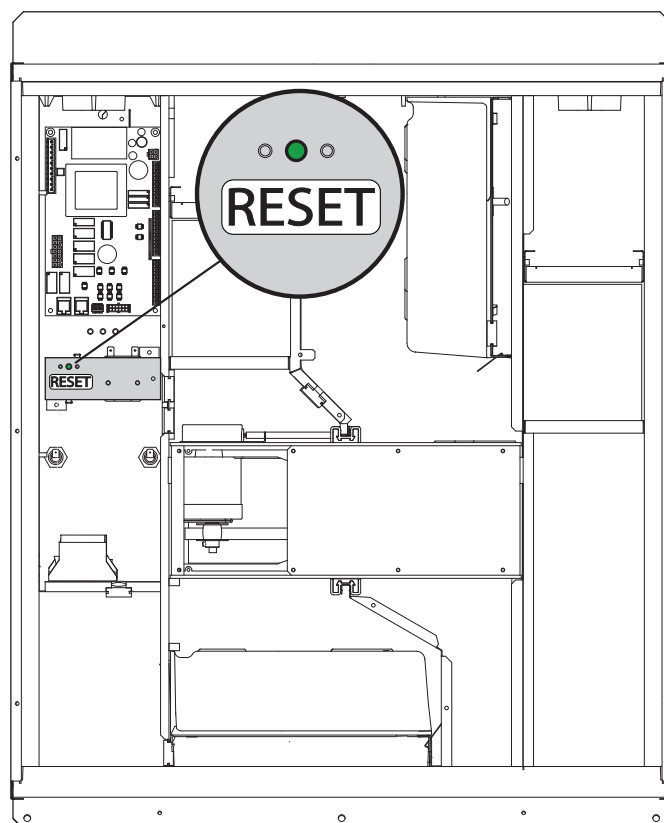


Fig. 2



## 2 Betjening af døren

### 2.1 Vægmonteret aggregat

1. Skru skruen i toppen af døren ud (se Fig. 3).
2. Før håndtagene ud, og roter til siden (se Fig. 4).
3. Døren kan nu åbnes og hænge i vertikal stilling (se Fig. 5), eller den kan tages helt af (se punkt 2.4).

Fig. 3

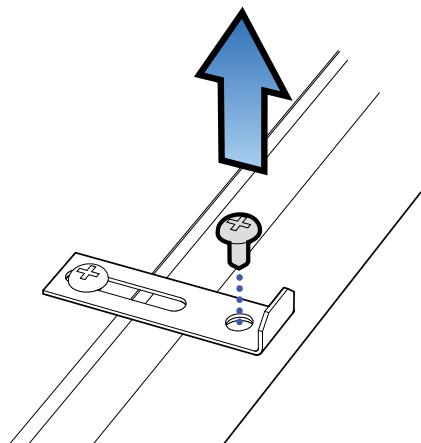


Fig. 4

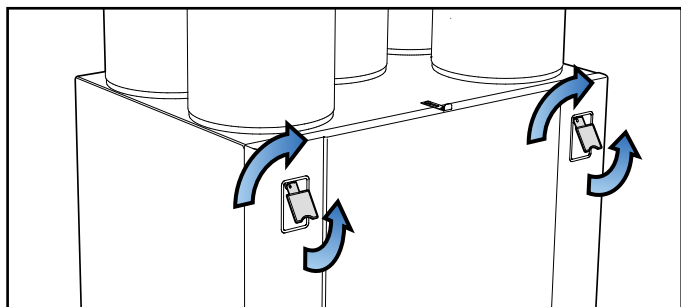
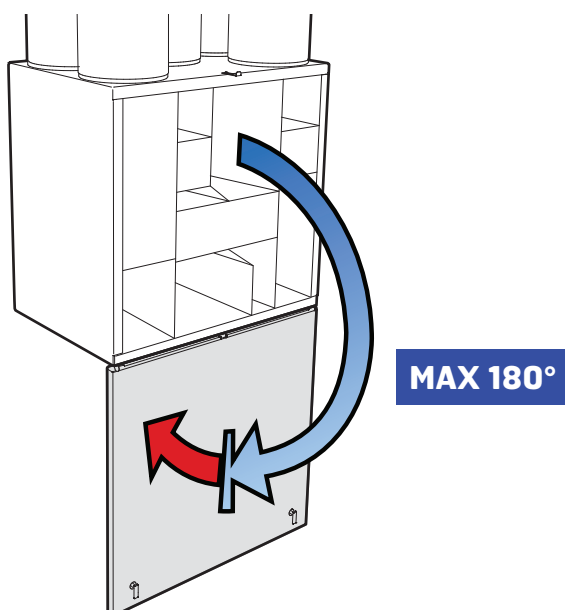


Fig. 5



### Ved behov for afmontering af dør

Døren kan tages af, når den har en åbning mellem 40° og 105°. Hvis der er begrænset plads foran aggregatet, kan man imidlertid skru låsetappen ud på undersiden af aggregatet (se Fig. 6). Derefter kan døren skydes sidelæns ud (se Fig. 7).



Døren er tung, så vær forsigtig, når den skal tages af.

Fig. 6

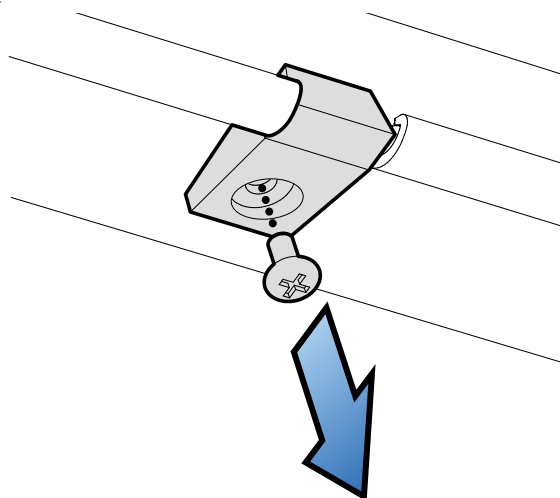
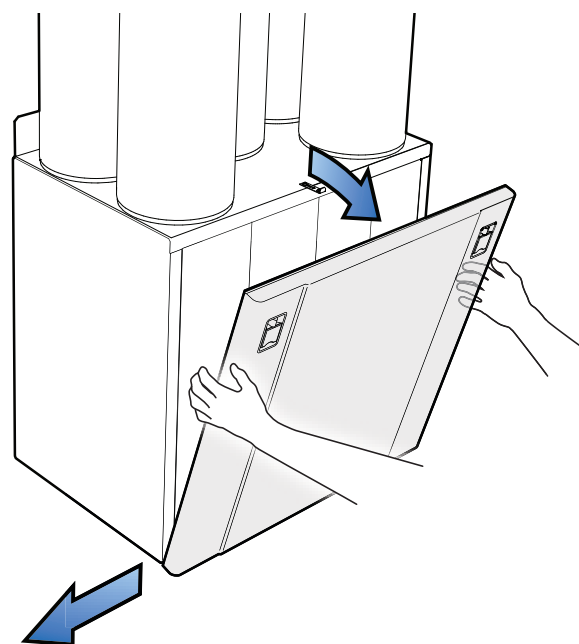


Fig. 7



## 2.2 Gulvmonteret aggregat

1. Kontrollér, at hængselsstop og dørstrop er monteret (se Fig. 8, 9 og 10).
2. Skru skruen i toppen ud (se Fig. 11).
3. Før håndtagene ud, og roter til siden (se Fig. 4).
4. Døren kan nu åbnes – med en maksimal åbning på 105° (se Fig. 8).

Fig. 8

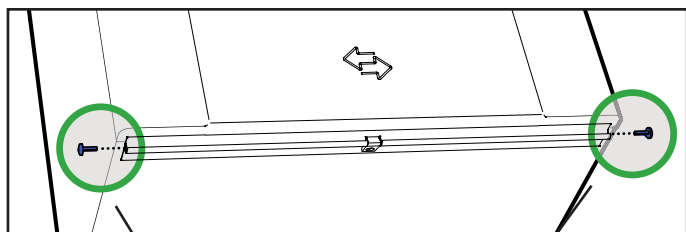


Fig. 9

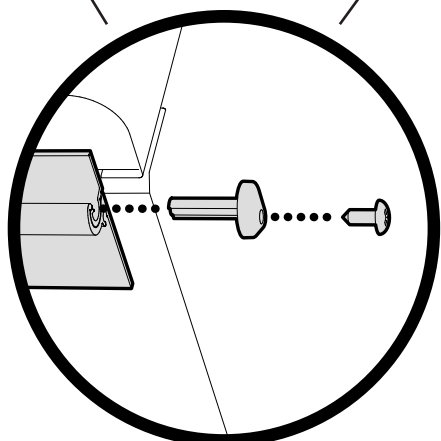


Fig. 10

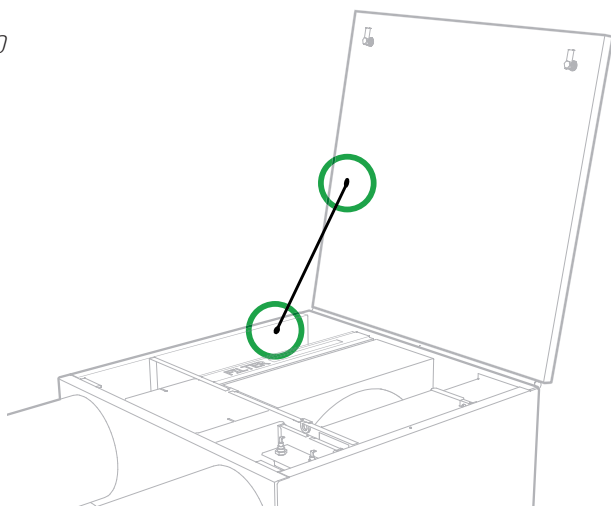


Fig. 11

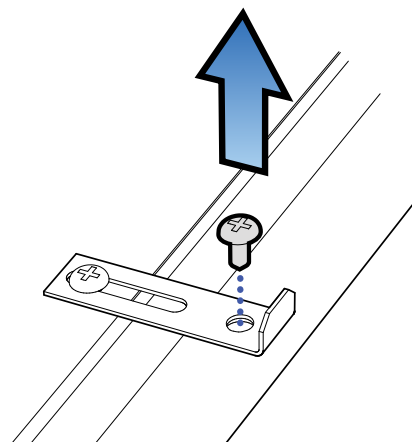


Fig. 12

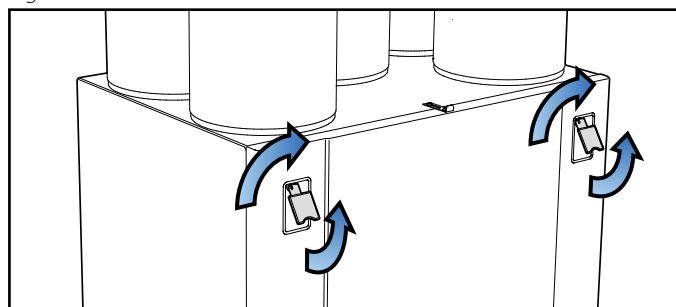
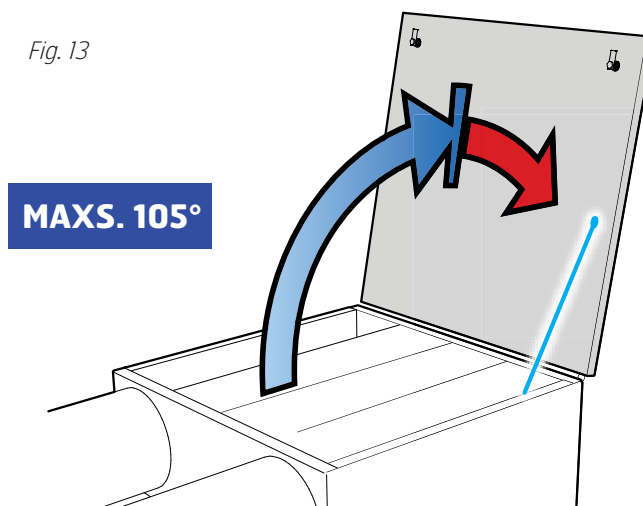


Fig. 13



### 2.3 Loftsmonteret aggregat

**⚠** Kontrollér først, at hængselstop er monteret (se Fig. 14 og 15). Hvis de ikke er monteret, vil døren kunne falde af ved åbning! Vær forsigtig!

**⚠** Bemærk, at dørstroppen også skal være monteret, når aggregatet er monteret i loftet. Den beskytter hængselstoppene mod skade og begrænser dørens udslag til 105° (se Fig. 16).

1. Skru først skruen i toppen af døren ud (se Fig. 17).
2. Før håndtagene ud, og roter til siden (se Fig. 18).
3. Døren kan nu åbnes og stå i en åbning på maksimalt 105° (se Fig. 19).

Fig. 14

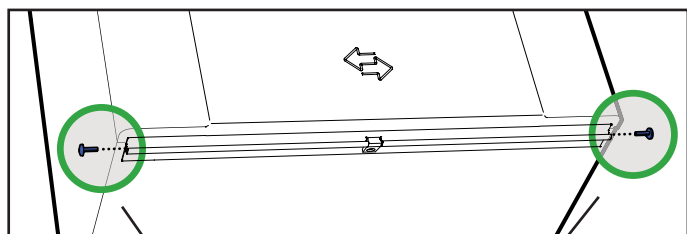


Fig. 15

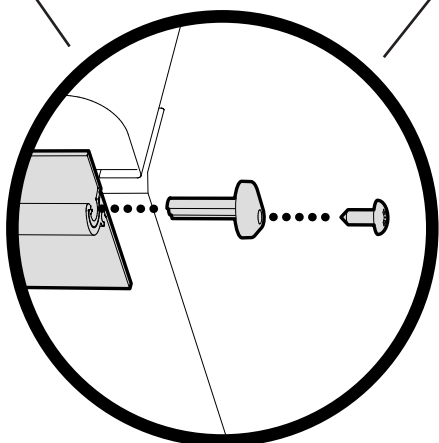


Fig. 16

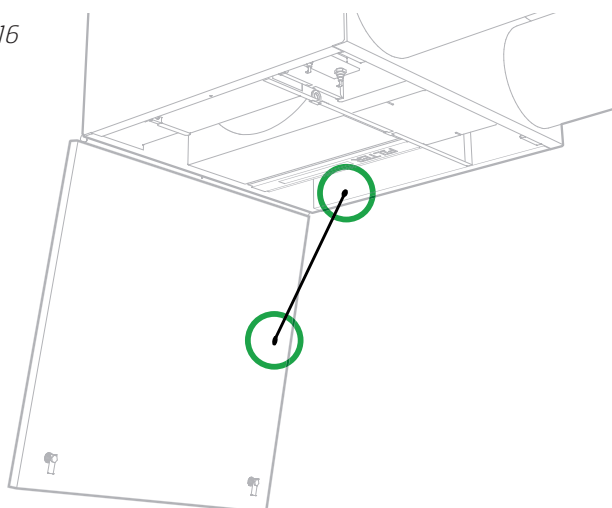


Fig. 17

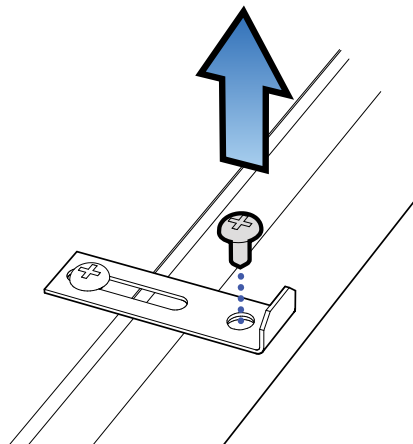


Fig. 18

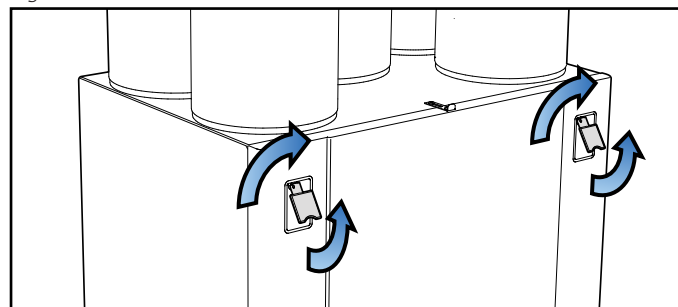
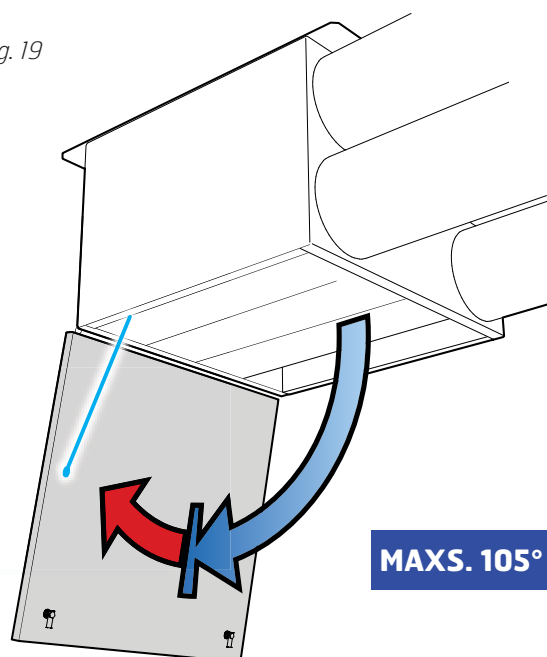
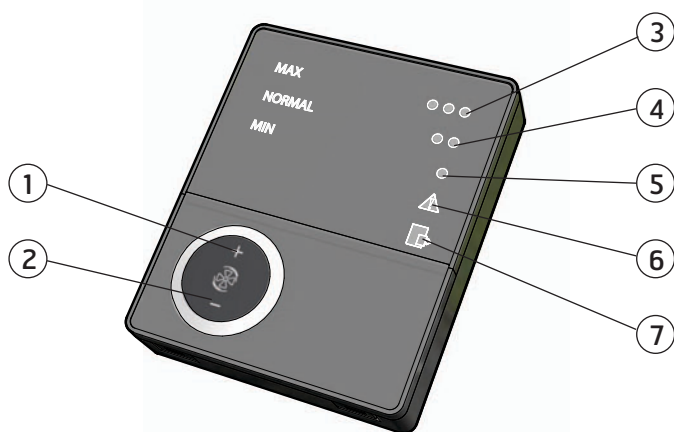


Fig. 19



### 3 Oversigt over betjeningspanel CI60

Fig. 20



Nr.	Beskrivelse
1	Knap for øget ventilation
2	Knap for reduceret ventilation
3	Indikering af <b>MAX</b> hastighed
4	Indikering af <b>NORMAL</b> hastighed
5	Indikering af <b>MIN</b> hastighed
6	Indikering af <b>ALARM</b>
7	Indikering af <b>FILTERSKIFT</b>

Nr.	Beskrivelse
8	Potentiometer for regulering af udsugningsluft ved <b>NORMAL</b> hastighed
9	Potentiometer for regulering af indblæsningsluft ved <b>NORMAL</b> hastighed
10	Knap for tillægsvarme <b>TIL/FRA</b>
11	Potentiometer for indstilling af indblæsningstemperatur
12	Knap for nulstilling af alarm

Punkt 8, 9 og 10 bruges ved justering af aggregatet, før det tages i brug første gang.

\*Tallene bruges som reference i senere beskrivelser



## 4 CI60 i brug

### 4.1 Generelt

Styringsenheden består af trykkontakter, lysdioder for indikering samt drejeknap og knap for justering af ventilationsaggregatet. Styreenheden kommunikerer med ventilationsaggregatet via et lavspændingskabel.

### 4.2 Øg/reducér lufttilførsel

Brug knap 1 og 2 for at øge hhv. reducere ventilationshastigheden og dermed luftmængden. Forskellige hastigheder anvendes alt efter driftssituation.

MIN	Må ikke benyttes, når boligen er i brug. Må ikke benyttes de to første fyringssæsoner.
NORMAL	Bruges under normale forhold. I denne indstilling skal lufttilførslen være justeret efter gældende forskrifter.
MAX	Benyttes ved behov for øget lufttilførsel pga. større personbelastning eller højere fugtniveau, f.eks. ved brusebadning eller tørring af tøj. Denne indstilling benyttes typisk i begrænsede tidsrum.

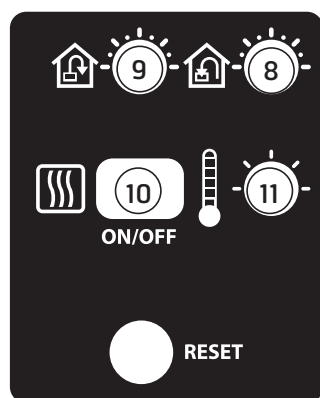
De forskellige hastigheder angives med dioderne 3, 4 og 5.

### 4.3 Justering af temperatur

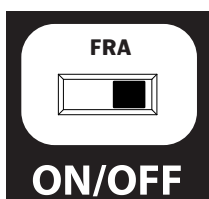
Med drejeknap 11 kan du indstille den ønskede indblæsningstemperatur. Justeringsområdet går fra 10-30°C. Det anbefales at benytte fabriksindstillinger.

Ved behov kan ventilationsaggregatets eftervarme også slås TIL/FRA med knap 10. I så fald benyttes kun den roterende varmeveksler som varmekilde. Det anbefales at lade denne stå på position TIL, da aggregatet selv regulerer, hvornår der er behov for tillægsvarme.

Fig. 21

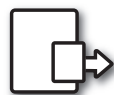


POS. 10



### 4.4 Filterskift

Hver 6. måned tænder den gule lysdiode 7 som en påmindelse om, at det er tid at skifte luftfiltre i aggregatet. Læs mere om filterskift i kapitel 9.1.



Efter udført tiltag skal indikatoren nulstilles, se mere under afsnittet nulstilling.

### 4.5 Alarm

Hvis der sker noget uforudset med ventilationsaggregatet, tænder indikator 7. Indikatorens signal afhænger af årsagen til, at den tændes.



Permanent rødt lys angiver:

- Fejl ved varmegenvindingen
- Fejl ved tillægsvarme (gælder kun, hvis aggregatet har vand-varmeplade)

Blinkende rødt lys angiver:

- Fejl på temperaturføler
- Fejl på overophedningstermostat (gælder kun ved elbaseret eftervarme)
- Fejl på ekstern brand-/røgdetektor (tilbehør)

### 4.6 Tilbagestilling

Når filteret er udskiftet, eller årsagen til alarmen er afhjulpet, skal alarmen nulstilles. Dette gøres ved at trykke på knap 12.

Hvis indikatoren slukker, er tiltaget korrekt udført. Hvis indikatoren stadig lyser, er fejlen ikke blevet udbedret korrekt.

OBS! Når termostat F10 udløses, er det nødvendigt at gå ind i aggregatet og foretage en fysisk nulstilling, **før** panelet nulstilles. Hvis alarmen udløses gentagne gange, kontakt da servicefirma eller distributør. Læs mere i Kap. 1.4.

## 5 Oversigt over betjeningspanel CI600

Fig. 22



Nr.	Beskrivelse
1	Knap <b>OP/ØG</b>
2	Knap <b>TILBAGE/ANNULLÉR/NEJ</b>
3	Knap <b>NED/REDUCÉR</b>
4	Knap <b>OK/JA</b>
5	Knap <b>HJÆLP</b>
6	Display
7	Indikering af <b>DRIFT/OK</b> -Grønt lys
8	Indikering af <b>FILTERSKIFT</b> -Gult lys
9	Indikering af <b>ALARM</b> -Rødt lys

\*Tallene bruges som reference i senere beskrivelser

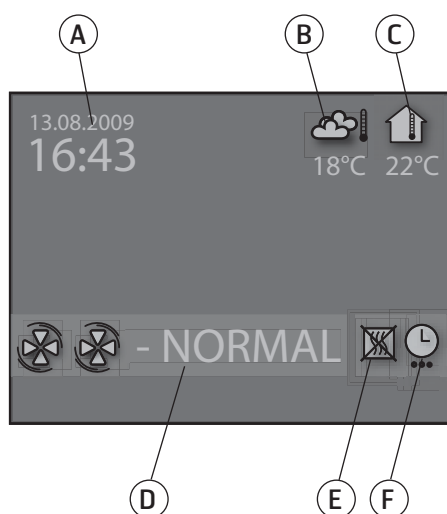
## 6 CI600 i brug

### 6.1 Generelt

Styreenheden består af et farvedisplay, trykkontakter samt indikatorer (dioder). Se mere i figuren til venstre. Styreenheden kommunikerer med ventilationsaggregatet via et lavspændingskabel.

### 6.2 Hviletilstand

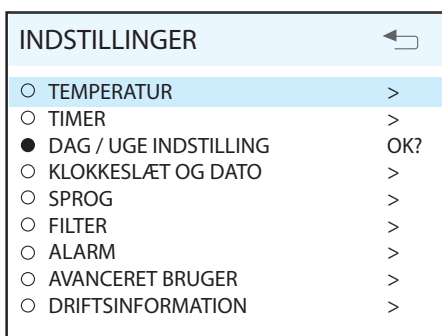
Panelet skifter til hviletilstand efter en periode uden brug. Driftsinformation vises i hviletilstand. Når der trykkes på en af knapperne, går panelet ud af hviletilstand.



- A. Tid og dato
- B. Udetemperatur
- C. Rumtemperatur
- D. Aktuel hastighed
- E. Tillægsvarme aktiveret/deaktiveret
- F. Dag-/Ugeur aktivt

### 6.3 Menuhåndtering

Knop 1 og 3 bruges til at navigere i menurækkerne. Markeringen ses ved, at rækken bliver lyseblå. Hvis det er muligt at foretage et valg på den aktuelle menurække, vises dette med OK? til højre på rækken. Et valg bekræftes ved at trykke på knop 4. Hvis en menurække indeholder undermenuer, illustreres dette med et ">"-tegn i enden af rækken.



Hvis du vælger en funktion, der har numeriske værdier, vises den aktuelle værdi med en lyseblå markering. Værdien ændres med knop 1 og 3 og bekræftes derefter ved at trykke på knop 4.



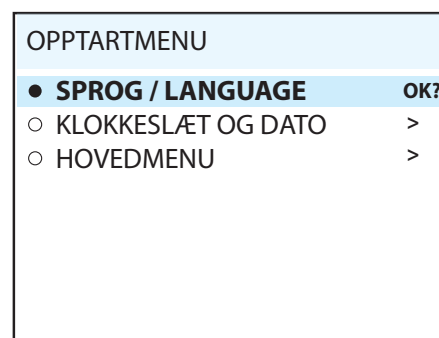
Hvis flere værdier kan ændres, hopper markeringen videre til højre, når et valg bekræftes med knop 4. Proceduren gentages, indtil alle værdierne er ændret til det ønskede.

Hvis du vil annullere en funktion eller gå tilbage til det foregående display, benyttes knop 2.

Knop 5 aktiverer en hjælpepetekst, der kort beskriver det aktuelle display.

### 6.4 Opstart

Når systemet startes, kommer du ind i en opstartsmenu.



I menuen udføres grundindstillingerne sprog og dato. Når du har gjort det, skal du gå til hovedmenuen.

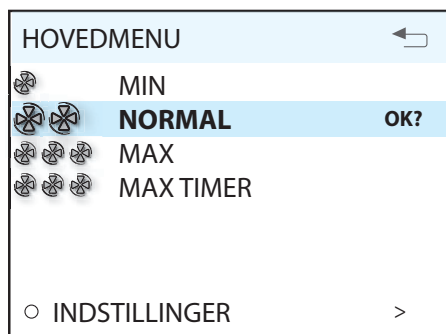
### 6.5 Driftsstatus

Ved normal drift uden forstyrrelser lyser den grønne diode 7 som bekræftelse på, at alt fungerer normalt. Hvordan eventuelle forstyrrelser påvirker systemet, beskrives i senere afsnit.

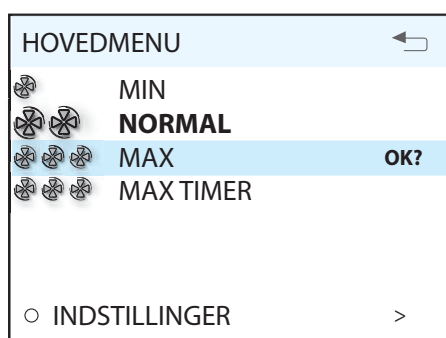
## 7 Hovedmenu CI600

### 7.1 Ventilatorhastigheder

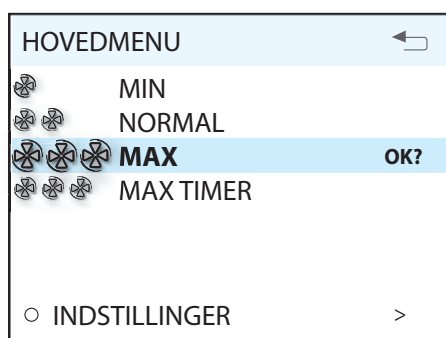
I hovedmenuen er der forskellige valg, og de fleste vedrører ventilatorhastighederne. Valgt hastighed angives med større ventilatorsymboler og fed skrift.



Flyt markeringen med knapperne 1 og 3 for at ændre hastighed.



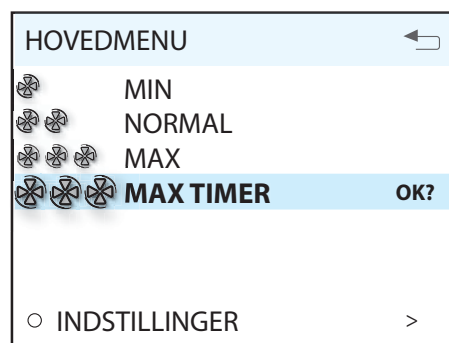
Derefter bekræftes valget med knap 4, og den valgte hastighed markeres med større ventilatorsymboler og fed skrift.



MIN	Må ikke benyttes, når boligen er i brug. Må ikke benyttes de to første fyringssæsoner.
NORMAL	Bruges under normale forhold. I denne indstilling skal lufttilførslen være justeret efter gældende forskrifter.
MAX	Benyttes ved behov for øget lufttilførsel pga. større personbelastning eller højere fugtniveau, f.eks. ved brusebadning eller tørring af tøj. Denne indstilling benyttes typisk i begrænsede tidsrum.

### 7.2 Max timer

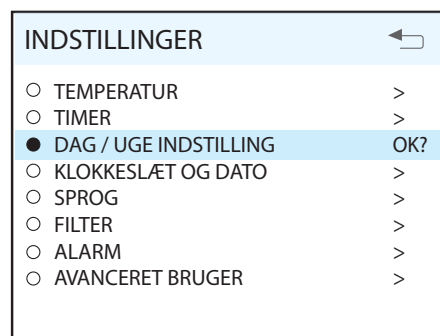
Menuvalget aktiverer en funktion, der øger hastigheden til MAX i en tidsbegrænset periode for derefter at gå tilbage til tidligere valgt hastighed. Tidsperioden kan justeres under menuvalget INDSTILLINGER. Funktionen er velegnet f.eks. i forbindelse med brusebad, hvor behovet for udsugning er større i et begrænset tidsrum.



Når funktionen er aktiv, nedtælles tiden på displayet. Ved at vælge TIMER FRA annulleres funktionen, og hastigheden går tilbage til forrige valg.

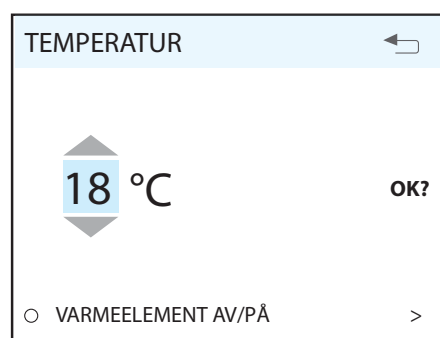
### 7.3 Indstillinger

Under menuvalget INDSTILLINGER tilpasser du systemet efter eget ønske.



### 7.4 Temperatur

Her stiller du den ønskede temperatur på indblæsningsluften.

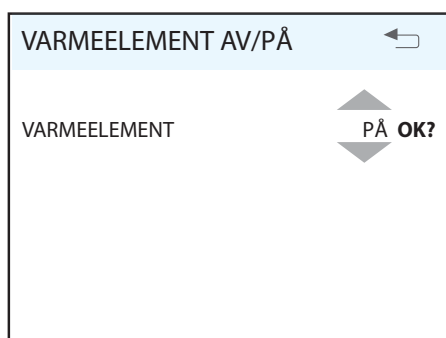


En god regel er at justere temperaturen til maks. 18°, for at luften skal blandes optimalt med den luft, der allerede er i bygningen.

Ved behov kan ventilationsaggregatets eftervarme også slås fra. I så fald benyttes kun den roterende varmeveksler som varmekilde. Det anbefales at lade denne stå på TIL, da aggregatet selv regulerer, hvornår der er behov for tillægsvarme.

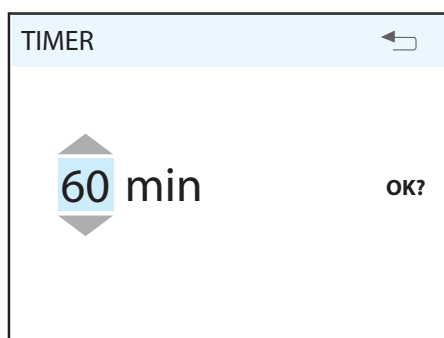
OBS! Dette gælder ikke, hvis aggregatet har vand-varmeplade.

Hvis varmepladen kobles fra, vises dette symbol, når displayet går i hviletilstand.



## 7.5 Timer

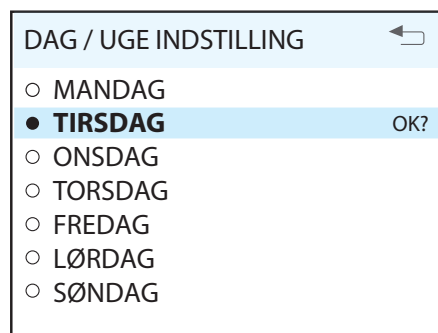
Her indstiller du ønsket tid for MAX TIMER-funktionen. Benyttes, når funktionen aktiveres fra hovedmenuen.



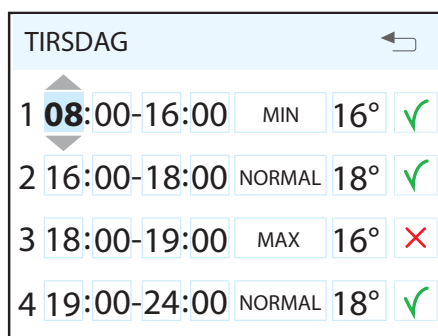
Se kapitel 8.4 under "Timer" for justering af tidsinterval på MAX TIMER.

## 7.6 Dag-/Ugeur

Programmeringen af uret begynder med valg af dag.



Under hver dag vises et nyt display.



Hver dag kan programmeres med fire forskellige tidsintervaller. Justér start- og stoptid for aktuelt interval, og justér derefter ønsket hastighed og temperatur. For at aktivere intervallet skal du til sidst vælge et grønt flueben. Intervallet vil da være aktivt på det valgte tidspunkt og den valgte ugedag. Et rødt kryds betyder, at intervallet ikke er aktiveret. Ved behov: Vælg derefter endnu et interval, og gentag proceduren.

- Følgende regler gælder for programmeringen:
- Et interval kan aldrig påbegyndes, før et tidligere er afsluttet.
  - Stoptiden må aldrig ligge før starttiden.

Efter afsluttet programmering gentages proceduren for de øvrige dage.

Når uret er aktivt, vises dette symbol, når displayet går i hviletilstand.

Hvis der ikke er registreret et nyt tidsinterval efter en afsluttet periode, går hastigheden og temperaturen tilbage til forrige indstilling.

## 7.7 Tid og dato

I denne dialogboks kan du justere tid og dato.



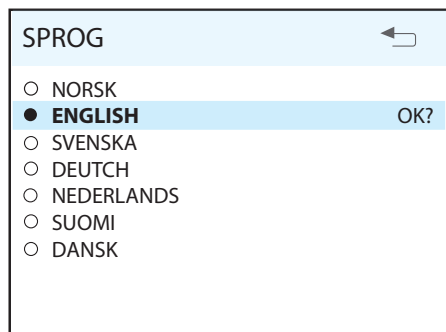
KLOKKESLÆT OG DATO

KL      DAG MND    ÅR

13:45    04.07.09    OK?

## 7.8 Sprog

I denne dialogboks kan du vælge sprog.



SPROG

NORSK

ENGLISH    OK?

SVENSKA

DEUTCH

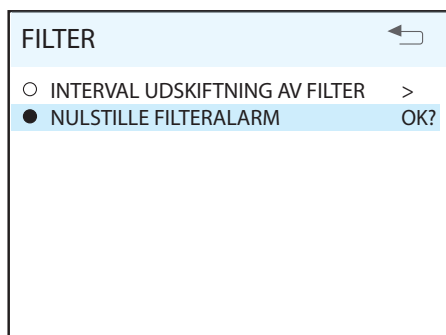
NEDERLANDS

SUOMI

DANSK

## 7.9 Filtre

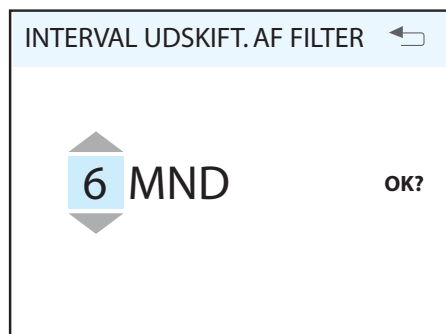
En påmindelse vises regelmæssigt i displayet. I denne dialogboks kan tidsintervallet justeres og filteralarmen nulstilles.



FILTER

INTERVAL UDSKIFTNING AV FILTER >

NULSTILLE FILTERALARM    OK?



INTERVAL UDSKIFT. AF FILTER

6 MND    OK?

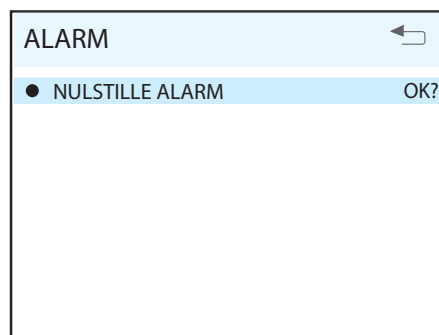
Normal tid er 6 - 12 måneder, alt efter miljø.

Når filteralarmen udløses, tænder den gule indikator 8, og en informationstekst vises. Følg anvisningerne i teksten. Det er muligt at gå direkte til denne dialogboks fra meddelelsen eller via menu træet. Efter nulstilling begynder nedtællingen til næste filterskift.

## 7.10 Alarm

Hvis der opstår funktionsforstyrrelser i ventilationsaggregatet, udløses en alarm. Den røde indikator 9 tænder, og der vises en informationstekst i displayet. Følg anvisningerne i teksten. Det er muligt at gå direkte til denne dialogboks fra meddelelsen eller via menu træet.

OBS! Når termostat F10 udløses, er det nødvendigt at gå ind i aggregatet og foretage en fysisk nulstilling, **før** panelet nulstilles. Hvis alarmen udløses gentagne gange, kontakt da servicefirma eller distributør. Læs mere i Kap. 1.4.

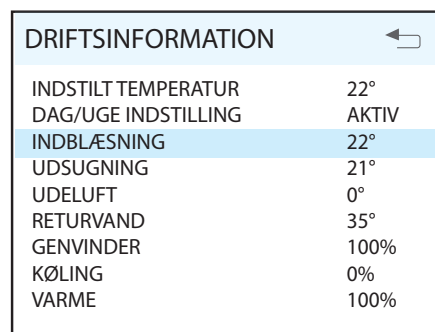


ALARM

NULSTILLE ALARM    OK?

## 7.11 Driftsinformation

I dette oversigtsdisplay vises aktuelle temperaturværdier, om dag-/ugeuret er aktivt, samt aktivitet mellem 0-100 % for køling, varmeveksler og tillægsvarme.



DRIFTSINFORMATION	
INDSTILT TEMPERATUR	22°
DAG/UGE INDSTILLING	AKTIV
INDBLÆSNING	22°
UDSUGNING	21°
UDELUFT	0°
RETRUVAND	35°
GENVINDER	100%
KØLING	0%
VARME	100%

## 8 Menu Avanceret bruger CI600

Læs mere om menuen "Avanceret bruger" i "Referencemanual CI600" på Flexits hjemmeside.

### 8.1 Pinkode

Pinkoden 1 0 0 0 skal angives for at få adgang til menuvalget.

PINKODE	
0 0 0 0	OK?

### 8.2 Avanceret bruger

Menuen indeholder funktioner for overvågning, konfiguration og fejlfinding. Information, der gælder justering, findes i monteringsvejledningen. Komplet dokumentation af alle menuer, inkl. konfiguration af tilbehør og ekstraudstyr m.m., er beskrevet i referencemanualen for CI600, der er tilgængelig på [www.flexit.no](http://www.flexit.no).

AVANCERET BRUGER	
<input type="radio"/> TEMPERATURREGULERING	>
<input checked="" type="radio"/> VENTILATORREGULERING	OK?
<input type="radio"/> KONFIGURATION	>
<input type="radio"/> DRIFTSTID	>
<input type="radio"/> FABRIKSINDSTILLINGER	>
<input type="radio"/> SERVICE	>

### 8.3 Ventilatorregulering

I dette display foretages valg og konfiguration af ventilatorerne.

VENTILATORREGULERING	
INDBLÆSNING	>
UDSUGNING	>
TIMER	OK?
LUFTMÆNGDE KOMP.	>

### 8.4 Timer

I denne menu foretages indstillinger af hastighed samt den tid, der skal gælde for funktionen "MAX TIMER" i hovedmenuen.

TIMER	
STANDARDHASTIGHED	MAX OK?
STANDARDTID	30 m

### 8.5 Hviletilstand

I denne menu kan du justere, hvor lang tid der skal gå, før displayet går i hviletilstand.

HVILEMODUS	
TIDSFORSINKELSE	2 min OK?

### 8.6 Driftstid

I dette display vises ventilationsaggregatets totale driftstid, samt hvor lang tid der er gået siden seneste filterskift.

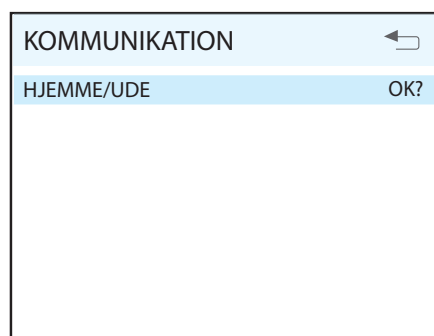
DRIFTSTID	
DRIFTSTID	312 tim
FILTER	125 tim

## 8.7 Kommunikation

Gå videre til undermenuen "HJEMME/UDE". Med denne funktion kan du få aggregatet til at gå på andre driftsindstillinger ved hjælp af en ekstern knap.

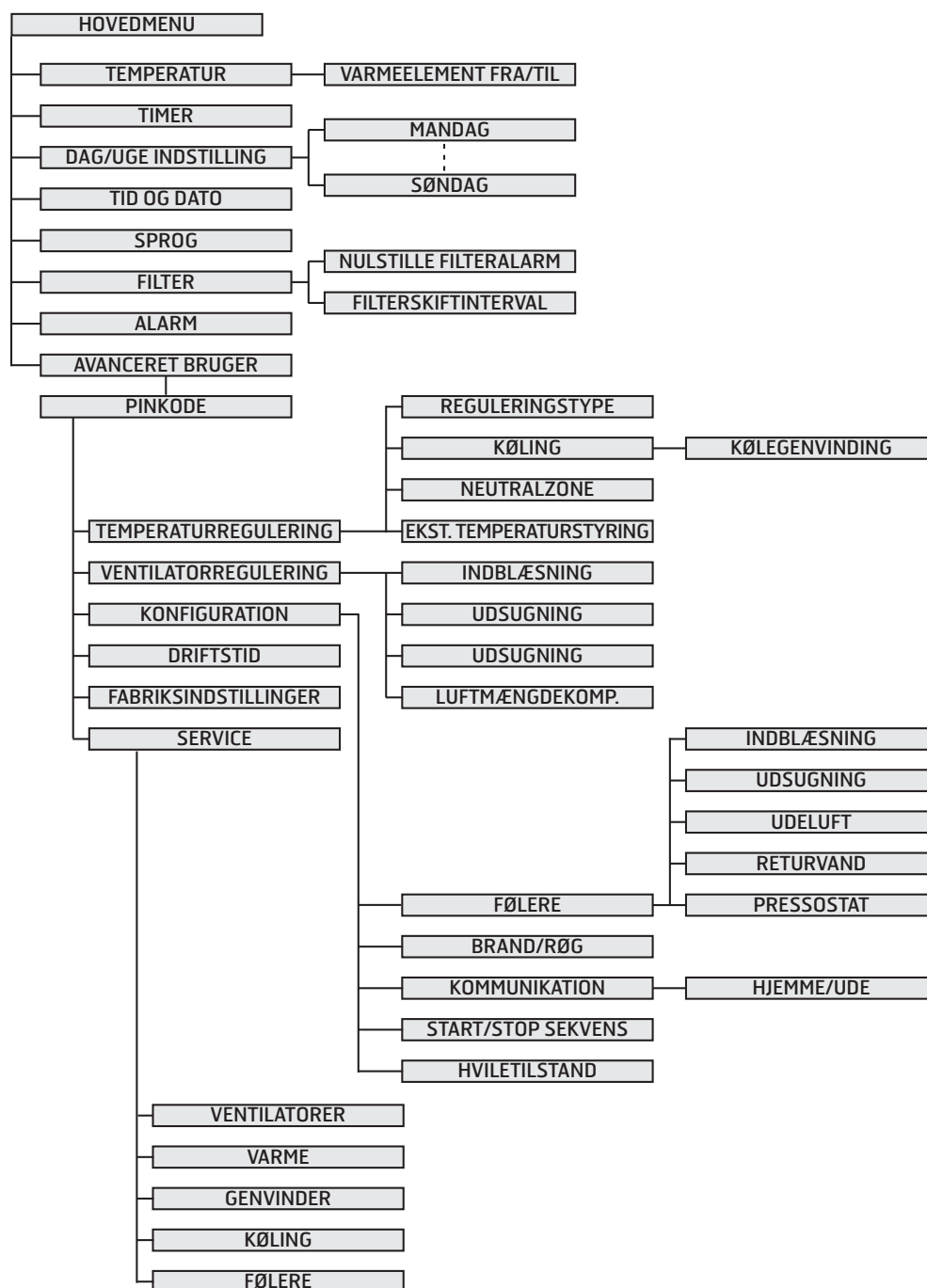
OBS! Indstillingerne har ingen effekt, hvis der ikke er tilkøbt en ekstern knap.

Indstillingerne foretages for valget UDE. Hastighed og temperatur kan vælges, ligesom du kan vælge, hvor længe efter aktivering den nye indstilling skal indtræde.



## 8.8 Menutræ

Fig. 23





## 9 Rengøring og vedligeholdelse

**⚠ Før døren åbnes: Slå varmen fra, lad ventilatorerne køre i 3 minutter, så den varme luft transporteres bort. Afbryd strømforsyningen ved at trække stikket ud, og vent 2 minutter, før dørene åbnes.**

### 9.1 Filterskift

Filtrene har begrænset levetid, og af hensyn til indemiljøet er det vigtigt at udskifte dem, når de er snavset til.

Hvor ofte filtrene skal skiftes, afhænger af forureningsgraden af luften på stedet. Generelt skal filtrene skiftes mindst én gang om året, fortrinsvis om efteråret (efter pollensæsonen). I områder med meget støv og forurening bør filtrene skiftes forår og efterår.

Tilsmudsede filtre kan blandt andet føre til:

- Reduceret ydelse i aggregatet
- Tilsmudsning af aggregatet
- Fugtskader i boligen
- Nedsat kvalitet af indeluft

Det anbefales at bestille filterabonnement for at sikre fuldt udbytte af anlægget. **Nyt filtersæt har bestillingsnr. 111738.** Ved filterskift bør begge filtre altid skiftes ud.

Sådan tager du filtrene ud:

1. Træk filterskuffen ud, til den stopper (se Fig. 24). Det er ikke nødvendigt at tage skuffen helt ud.
2. Filteret er nu løst og kan tages ud.
3. Sæt et nyt filter i, og skub skuffen helt på plads.

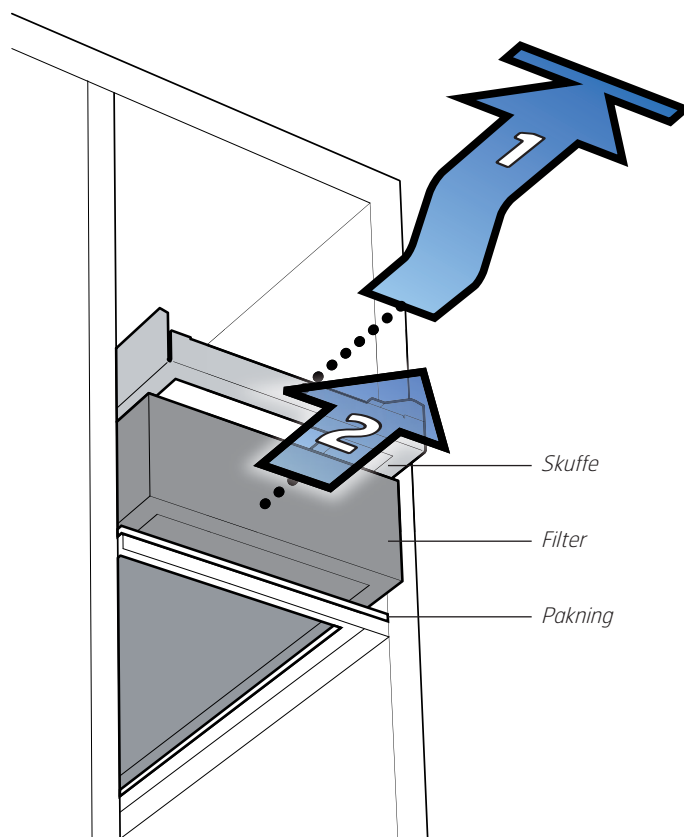
**⚠ Sørg for, at filtret ikke beskadiges ved installation. Benyt filtrets yderkant, når du skubber det ind. Et beskadiget filter reducerer anlæggets effekt og luftens renhed.**

**Ved filterskift skal man også kontrollere, at hele anlægget fungerer normalt.**

Benyt følgende tjekliste:

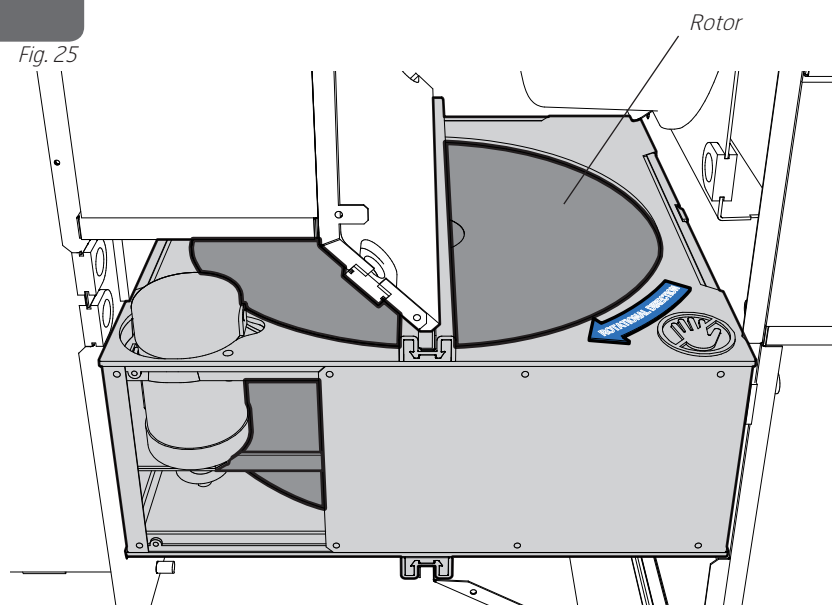
- Kontrollér, at rotoren drejer. Drej rotoren i rotationsretningen som vist på rotorkassetten (se Fig. 25).
- Ved behov, rengør rotoren (se kapitel 9.4)
- Kontrollér, at ventilatorerne er rene (se kapitel 9.2).

Fig. 24



**⚠ Kontrollér, at pakningen er hel, før du sætter filteret ind. Tryk derefter filterkassetten helt på plads for at forhindre luftlækage.**

Fig. 25



## 9.2 Rengøring af ventilatorer

Ventilatorerne skal rengøres mindst én gang om året. Ventilatorbladene rengøres med fedtopløsningsmiddel på en klud (f.eks. sprit), og evt. med trykluft, hvis det er muligt. NB! Brug ikke vand.

### Sådan tager du den øverste ventilator ud:

1. Træk den elektriske lynkontakt til ventilatoren ud (se Fig. 26).
2. Tryk hæften ned på fjederen under ventilatorhuset, og træk huset sidelæns (se Fig. 27-1 og 27-2). Tag derefter ventilatorhuset ud af aggregatet. Pas på ikke at skade pakningen, når du trækker ventilatorhuset ud.

### Sådan tager du den nederste ventilator ud:

1. Træk den elektriske lynkontakt til ventilatoren ud (se Fig. 26).
2. Skru sikkerhedsskruen ud, og træk ventilatorhuset ud af aggregatet (se Fig. 27-1 og 27-2). Pas på ikke at skade pakningen, når du trækker ventilatorhuset ud.

Følg punkt 1 og 2 i modsat rækkefølge, når du skal sætte ventilatoren ind igen.

Fig. 26

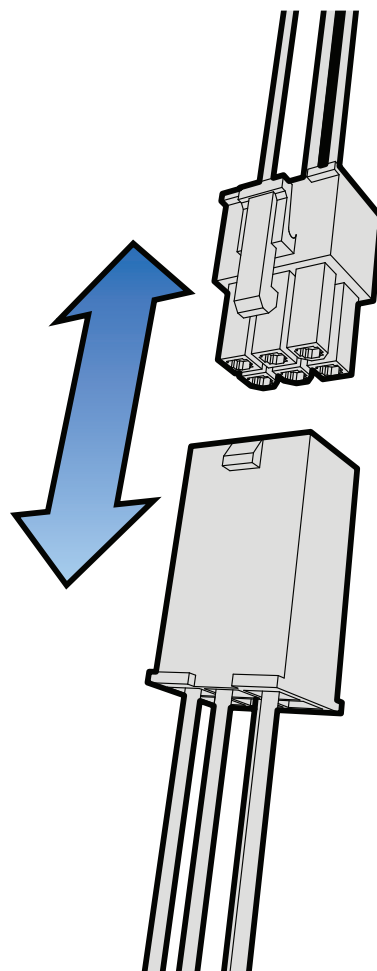


Fig. 27

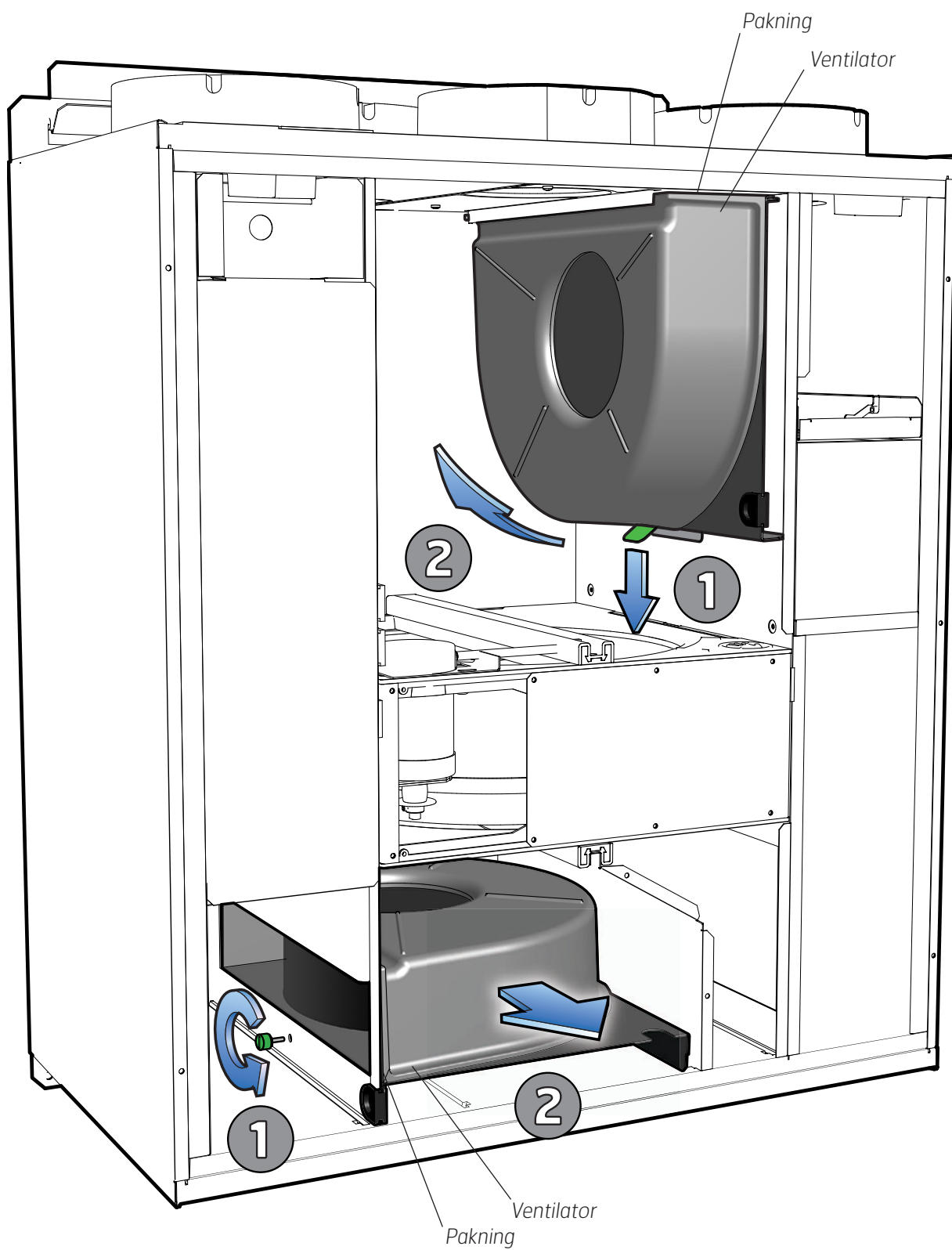
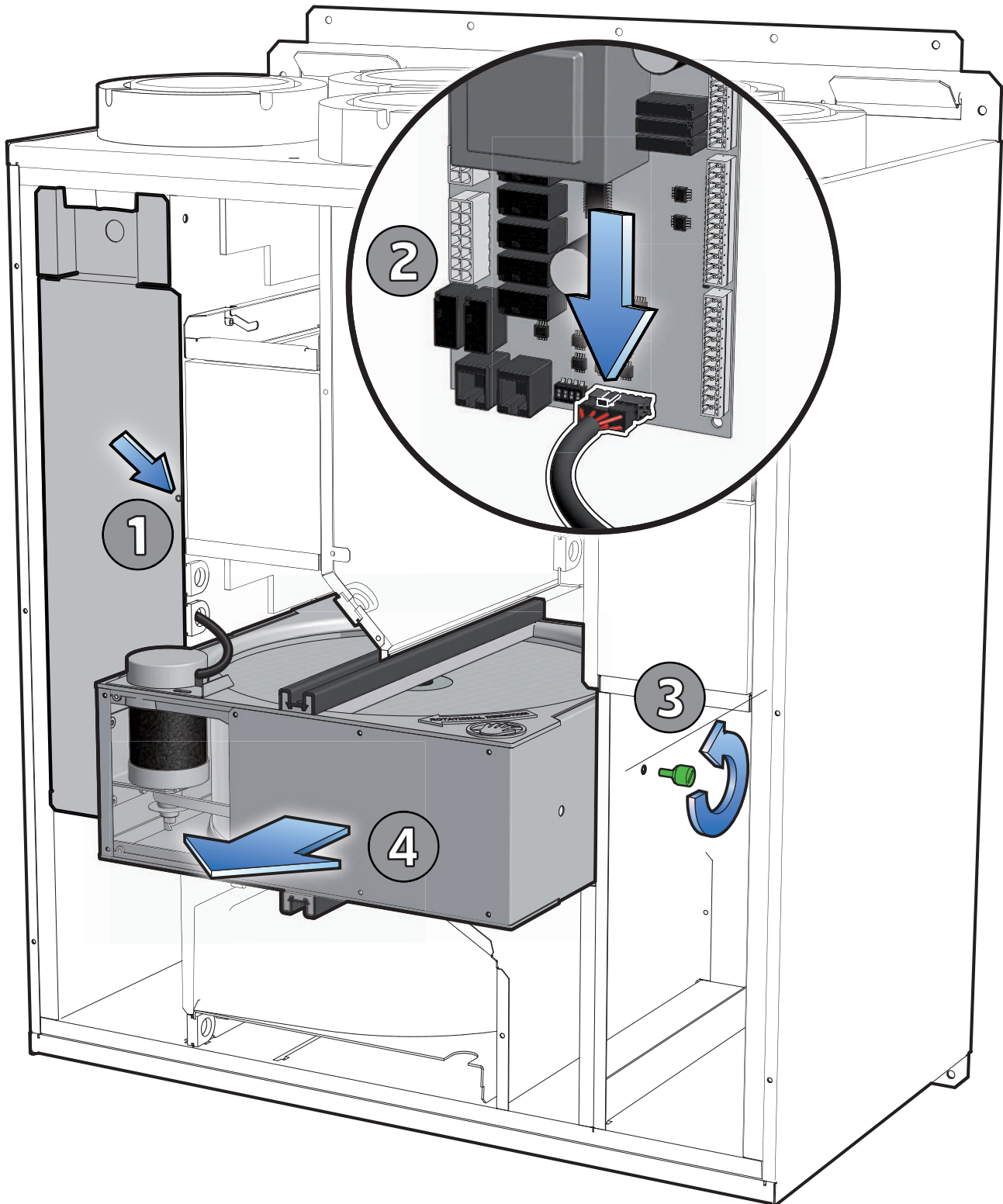


Fig. 28



### 9.3 Udskiftning af børsteliste

Børstelisterne slides over tid. Hvis de slutter dårligt mod rotorveksleren, kan det være nødvendigt at udskifte dem (art.nr. 102686). Alternativt kan de flyttes nærmere rotoren, da aluminiumsprofilen, de er fæstet i, har to spor.

**Træk stikket ud, før du går i gang!**

Fremgangsmåde:

1. Skru skruen til el-dækslet ud (se Fig. 28-1), og fjern dækslet.
2. Træk rotorens hurtigkontakt ud af kredskortet ved at trykke udløseren ned og trække i kontakten (se Fig. 28-2).
3. Skru sikkerhedsskruen til rotormodulet ud (se Fig. 28-3).
4. Træk rotormodulet lige ud.
5. Fjern skruen i midten af aluminiumsprofilen, og træk profilen ud (se Fig. 29).
6. Træk børstelisterne ud af sporet. Flyt dem op fra niveau 1 til niveau 2 (se Fig. 30), eller erstæt dem med nye, hvis de er helt udslidte.

### 9.4 Rengøring af rotor

Da anlægget er forsynet med filtre af høj tæthedsklasse, bør der normalt ikke være behov for rengøring af rotoren. Hvis dette af en eller anden grund alligevel skulle blive nødvendigt, kan støv fjernes med en blød børste. Yderligere rengøring kan foretages ved at tage rotoren ud og sprøjte den med et fedtopløsende rengøringsmiddel og derefter renblæse den fra den modsatte side. Afstand ca. 60 mm og maks. tryk på 8,0 bar. Sørg for, at motoren ikke udsættes for vand under rengøringen. Kontrollér, at alle pakninger omkring rotoren er hele og tætte. Kontrollér, at der ikke er skader på rotorremmen, og at rotoren løber let rundt.

### 9.5 Udvendig rengøring

Mange produkter til rengøring af køkkenflader indeholder kemikalier, som kan skade plastkomponenterne i produktet. Brug derfor en blød klud, som er fugtet med varmt vand, og en neutral sæbe til at rengøre produktet udvendigt.

**Brug ingen skarpe rengøringsmidler eller skurepulver, da sådanne produkter kan skade overfladerne. Der må ikke bruges rengøringsmidler, der indeholder ammoniak eller citronsyre. Brug heller ikke produkter, som giver rustfrit stål en belægning, som modvirker fingeraftryk.**

Fig. 29

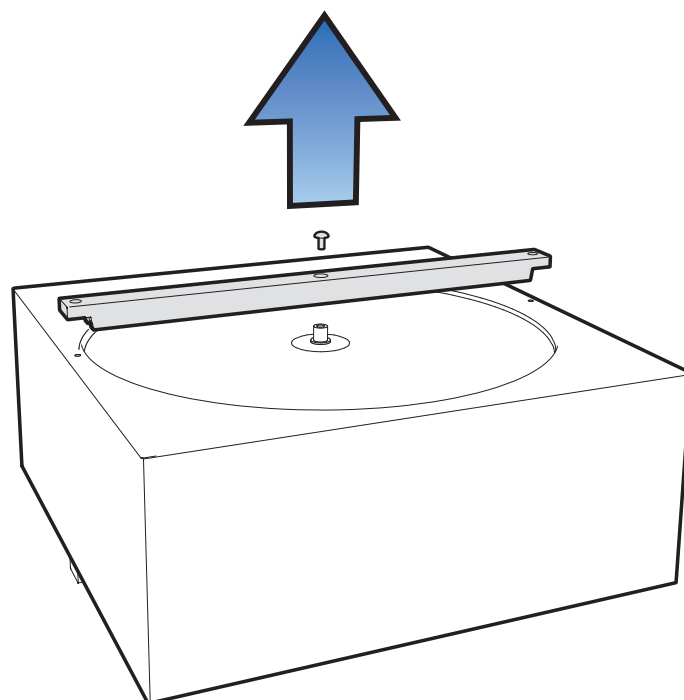
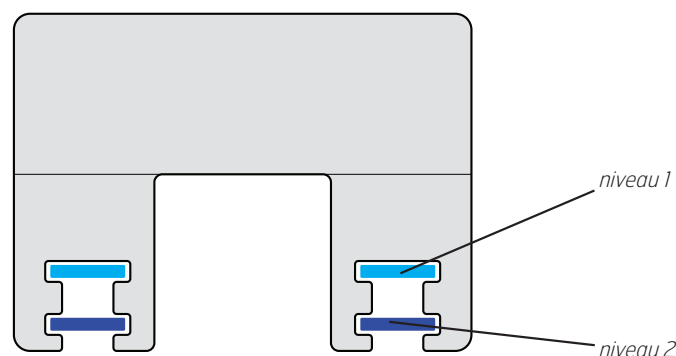


Fig. 30



## 10 Vedligeholdelseskema

Komponent	Handling	Interval
Filter	Der skal skiftes filter mindst 1 gang om året. Det anbefales at gøre det 2 gange om året, før og efter pollensæsonen. Kontrollér, at filterpakningen er helt tæt.	6-12 mdr.
Ventilatorer	Ventilatorerne skal rengøres mindst 1 gang om året for at opretholde ventilatorens virkningsgrad.	12 mdr.
Rotorveksler	Kontrollér, at overfladerne er rene. Kontrollér, at tætningslisterne ligger an mod rotorveksleren. Kontrollér, at drivremmen til rotoren er hel og ikke for slap.	12 mdr.
Køkkenemhætte*	Vask fedtfilter. Kontrollér, at spjældet er rent og lukker helt.	2 uger
Pakninger	Kontrollér, at pakninger/tætning på dør, under filtre, på ventilatormoduler og rotormodul er hele.	12 mdr.
Ventiler	Indblæsnings- og udsugningsventiler (i bad, soveværelse, vaskerum osv.) skal rengøres mindst 1 gang pr. år.	12 mdr.
Luftindtag	Kontrollér, at løv og lign. ikke har sat sig fast i risten. Om vinteren i perioder med rimfrost kan luftindtaget fryse til. Om nødvendigt skal det skrubes rent, så luften kan passere.	12 mdr.
Taghætte	Hvis anlægget har taghætte, skal den kontrolleres for løv og lign. Kontrollér også, at drænsplaten er åben.	12 mdr.
Kanaler	Kontrollér, at kanalerne er rene.	10 år
Børsteliste	Kontrollér, at børstelisterne er hele og ligger tæt ind mod rotoren. Hvis de er slidte, kan de flyttes til det næste spor i profilen, så de kommer nærmere rotoren.	3 år
Aggregatets indvendige side	Kombinationen af meget lav udetemperatur og fugtig udsugningsluft kan føre til isdannelse. Normalt vil dette ikke være et problem – når normale driftsforhold indtræder igen, omdannes iskrystallerne til damp og bliver ført ud af aggregatet via afkastluften. Ved ekstrem kulde igennem længere tid bør aggregatet tjekkes for is.	
Kondensator	I elrummet er der to cylindriske elektriske komponenter kaldet kondensatorer. Levetiden for disse er begrænset til omkring 5 år, hvorefter de skal skiftes ud. En udmattet kondensator kan skade ventilatormotoren. <b>Kondensatorerne skal erstattes af kvalificeret personale.</b> Nye kondensatorer kan bestilles fra Flexit (art.nr.. 110.354).	5 år

\*For aggregater, som har aftrækket fra køkkenemhætten tilkoblet aggregatet.

## 11 Fejlsøgning

Fejltype	Afhjælpning
Kold træk	Kontrollér, hvilken indblæsningstemperatur der er valgt. Se betjeningspanel.
	Kontrollér, at rotoren drejer.
	Kontrollér, at eftervarmen kører.
	Behov for nyt udsugningsluftfilter.
Ventilatorerne kører ikke	Kontrollér, at aggregatet får strøm.
	Kontrollér, at overophedningstermostaten ikke er udløst.
	Nulstilles ved at trykke knappen ind. Skal også resettes på automatikpanelet. Se kapitel 1.4, 4.7 og 7.10
Lille luftmængde	Kontrollér, hvilken hastighed aggregatet er indstillet til.
	Kontrollér, om filtrene er tætte.
	Kontrollér indtagsristen.

## 12 Overensstemmelseserklæring CE

Denne erklæring bekræfter, at produkterne opfylder kravene i Rådets direktiver og standarderne:

2004/108/EF Elektromagnetisk kompatibilitet (EMC)

2006/95/EF Lavspændingsdirektivet (LVD)

2006/42/EF Maskindirektivet (Sikkerhed)

Producent: FLEXIT AS, Televeien 15,  
N-1870 Ørje, Norge

Type: UNI 2 R Ventilationsenhed

Opfylder følgende standarder:

Sikkerhedsstandard	EN 60335-1:2002
EMF-standard:	EN 50366:2003
EMC-standard:	EN 55014-1:2000 EN 61000-3-2:2000 EN 61000-3-3:1995 EN 55014-2:2:1997

Produktet er CE-mærket : 2011

FLEXIT AS 23.08.2011



Frank Petersen  
Adm. dir.

Dette produkt er omfattet af reklamationsret i henhold til gældende salgsbetingelser – **forudsat at produktet er korrekt anvendt og vedligeholdt**. Filtre er forbrugsmaterialer.



Symbolet på dette produkt viser, at produktet ikke må behandles som husholdningsaffald. Det skal derimod afleveres på en genbrugsstation mhp. genvinding af elektrisk og elektronisk udstyr.

Ved at sørge for korrekt bortskaffelse af apparatet bidrager du til at forebygge de negative konsekvenser for miljø og sundhed, som forkert håndtering kan medføre. For nærmere information om genvinding af dette produkt kan du kontakte kommunen, renovationselskabet eller den forhandler, hvor du købte produktet.

Reklamationer, som skyldes forkert eller mangelfuld montering, rettes til det ansvarlige monteringsfirma. Reklamationsretten kan bortfalde i tilfælde af forkert brug eller grov forsømmelse af vedligeholdelsen af anlægget.

