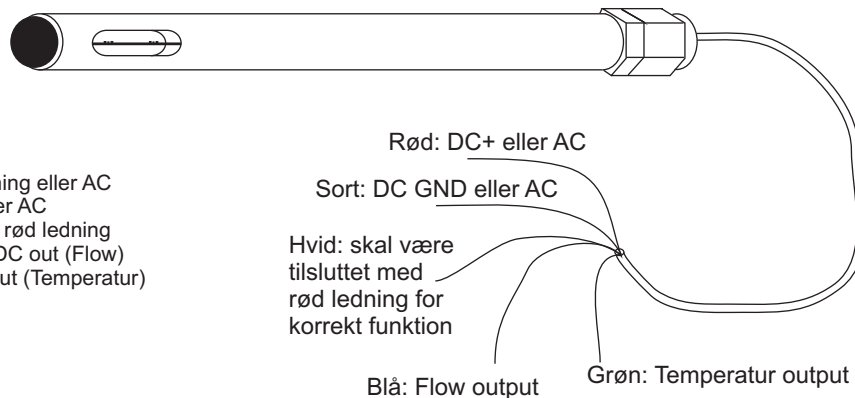
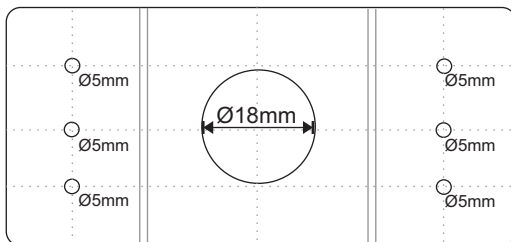


# Kanalføler lufthastighed Flow- og temperatursensor til ventilationskanal

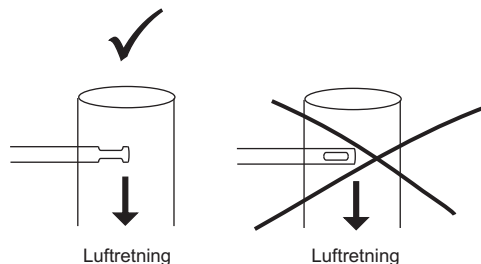
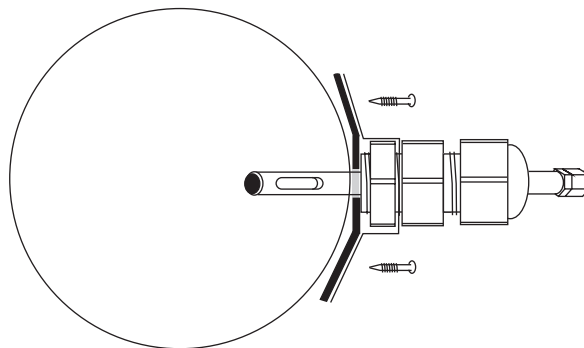


Rød: DC + Forsyning eller AC  
Sort: DC GND eller AC  
Hvid: Forbindes til rød ledning  
Blå: 0,375 - 10VDC out (Flow)  
Grøn: 0 - 10VDC out (Temperatur)

## Tilbehør: Monteringsbeslag (v.nr. 49329)



## Montering med beslag



## Tekniske data :

Forsyning: 15 - 30 VDC 40mA eller 24 VAC±15% 90mA  
Ekstern for-sikring: maksimum 300mA  
Arb. temperatur: 5 - 50 °C  
Præcision, temperatur: ±5% @ flow >0,3m/s  
Præcision, flow: ±10% af fullscale  
Output, temperatur: 0 - 10V DC (0 - 50 °C) 10mA  
Output, flow: 0,375 - 10V DC (0,3 - 8,0 m/s) 10mA  
Kapsling, i rør: IP 42 (for delen eksternt på røret)  
Kapsling, frit: IP 10  
Dimension: Ø18 x 200 mm  
Ledningslængde: 2 m

## Funktionsbeskrivelse:

Kanalføleren måler et luftflow 0,3 - 8,0 m/s og lufttemperatur 0 - 50 °C.

## Output omregning:

Flow (0,3 - 8,0 m/s): (flow output) x 0,8 (0,375 - 10V)  
Temperatur: (temperatur output) x 5 (0,000 - 10V)

## Omregnings eksempel:

Flow-udgang målt til 4,5V = 4,5V x 0,8 = 3,6 m/s.  
Temperatur-udgang målt til 5,2V = 5,2V x 5 = 26,0 °C

Produktet har en opstartstid på op til 1 minut, før outputsignalet afspejler flow-målingen.

## Konfiguration:

Det er ikke muligt at konfigurere produktet.

## Montering:

Føleren monteres på kanalen med beslag (leveres separat). Det er vigtigt, at føleren orienteres korrekt, så luftflowet passerer gennem åbningerne i røret. Føleren fastgøres ved at spænde forskruingen på beslaget. Derved klemmes følerørret fast.

Det er vigtigt at sensoren installeres steder hvor luftflowet har mindst mulig turbulens. Undgå installation ved bøjninger, afgreninger, spjæld mv. (med en minimumsafstand, svarende til diameteren på ventilationsrøret x 4).

## Rengøring/vedligehold:

Produktet må ikke adskilles, da dette påvirker præcisionen.  
Produktet må rengøres med luft. Ved rengøring med trykluft skal udvises stor forsigtighed.



Tegning: 950-205225\_kanalføler\_lufthastighed\_ES989\_DK  
Rev.: 1.2  
Dato: 12/06-2014  
Tegnet af: KM  
Producent: **LS Control A/S**

**LSCONTROL**

lsc@lscontrol.dk

tel. +45 5550 5550

fax +45 5550 2265