

# 7N2



## Termostato regolatore con guaina forata - regolazione interna

sensores a dilatazione di liquido adatto ad impianti termici ad aria forzata

## Control thermostat with perforated sheath - internal adjustment

liquid filled sensing element suitable for forced air heating systems

## Regelthermostat mit gebohrter Tauchhülse - interne Regelung

Flüssigkeit gefühlter Fühler geeignet für Zwangsluftheizungsanlagen

## Thermostat régulateur gaine forée - régulation interne

élément sensible à dilatation de liquide adapté pour appareils de chauffage par air forcé

## Termostato regulador con vaina perforada - regulación interna

sensor a dilatación de liquido propio para los sistemas de calefacción con aire forzada

### Dati tecnici

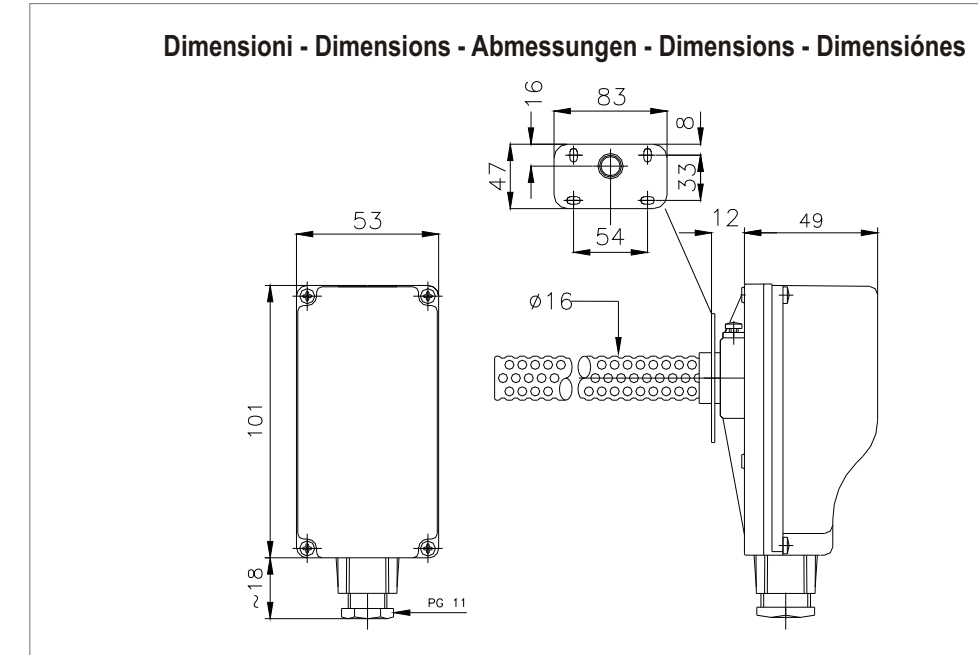
Campo di lavoro	Min.0 - Max.120°C
Tolleranza	T. Min. ±6°C T.Max. ±4°C
Differenziale	6±2°C
Limite temperatura testa di comando	T 85
Grado di protezione	IP40
Portata contatti	16 (4)A 250V~ - 6 (1)A 400V~
Tensione impulsiva nominale	4 kV
Tipo di azione	1B
Messa a terra del dispositivo	morsetti a vite
Utilizzare cavi resistenti al calore	T140
Situazione di inquinamento del dispositivo di comando	2
Omologhe	CE 0497

### Datasheet

Operating range	Min.0 - Max.120°C
Tolerance	T. Min. ±6°C T.Max. ±4°C
Differential	6±2°C
Temperature limit of thermostat head	T 85
Degree of protection	IP40
Contact rating	16 (4)A 250V~ - 6 (1)A 400V~
Rated impulsive voltage	4 kV
Type of action	1B
Device earthing	screw clamp
To be used heat resistant cables	T140
Pollution level of the control device	2
Approvals	CE 0497

### Technische Merkmale

Arbeitsbereich	Min.0 - Max.120°C
Toleranz	T. Min. ±6°C T.Max. ±4°C
Schaltdifferenz	6±2°C
Maximum Temperatur vom Thermostatkopf	T 85
Schutzgrad	IP40
Kontakt Belastung	16 (4)A 250V~ - 6 (1)A 400V~
Nominale Stoss Spannung	4 kV
Aktionstyp	1B
Erdanschluss	Schraubklemme
Wärmebeständige Kabel verwenden	T140
Verschmutzung Stand des Regelgeräts	2
Zulassung	CE 0497



### Caractéristiques Techniques

Température de travail	Min.0 - Max.120°C
Tolérance	T. Min. ±6°C T.Max. ±4°C
Différentiel	6±2°C
Limite de température de la tête du thermostat	T 85
Degré de protection	IP40
Pouvoir de coupure	16 (4)A 250V~ - 6 (1)A 400V~
Tension d'impulsion nominale	4 kV
Type d'action	1B
Mise à terre du dispositif	borne à vis
Utiliser des câbles résistants à la chaleur	T140
Situation de pollution de l'appareil de commande	2
Homologation	CE 0497

### Características técnicas

Intervalo de trabajo	Min.0 - Max.120°C
Tolerancia	T. Min. ±6°C T.Max. ±4°C
Diferencial	6±2°C
Limite de temperatura cabeza del termostato	T 85
Grado de protección	IP40
Capacidad contactos	16 (4)A 250V~ - 6 (1)A 400V~
Tensión impulsiva nominal	4 kV
Tipo de acción	1B
Conexión a tierra del dispositivo	terminal a tornillo
Utilizar cables resistentes al calor	T140
Situación de polución del mecanismo de comando	2
Homologaciones	CE 0497

AVVERTENZE PER IL CORRETTO SMALTIMENTO DEL PRODOTTO AI SENSI DELLA DIRETTIVA EUROPEA 2002/96/EC

Questa apparecchiatura non deve essere smaltita come rifiuto urbano. Deve essere consegnata agli appositi centri di raccolta differenziata, oppure, in alternativa, può essere consegnata all'atto dell'acquisto di una nuova analoga apparecchiatura ai rivenditori che forniscono il servizio di raccolta. Smaltire correttamente questa apparecchiatura permette di salvaguardare e tutelare l'ambiente, proteggere la salute umana e ridurre lo spreco delle risorse naturali. Il simbolo evidenziato "bidone della spazzatura mobile barrato" e riportato anche sull'apparecchio significa che il prodotto deve essere oggetto di smaltimento differenziato.

IMPORTANT INFORMATION FOR CORRECT DISPOSAL OF THE PRODUCT IN ACCORDANCE WITH EC DIRECTIVE 2002/96/EC

This appliance must not be disposed as unsorted municipal waste. It must be returned to suitable separate collection points, or, as an alternative, it can be hand over, while buying a new analogous appliance, to the retailers which provide a collecting service. Returning this appliance in the correct way allows to preserve, protect and improve the quality of the environment, protect human health and utilise natural resources prudently and rationally. The featured symbol "a crossed-out wheeled bin", also visible on the appliance itself, indicates that the product is subject to separate collection.

WICHTIGER HINWEIS FÜR DIE KORREKTE ENTSORGUNG DES PRODUKTS IN ÜBEREINSTIMMUNG MIT DER EG RICHTLINIE 2002/96/EC

Dieses Gerät darf nicht als Hausmüll entsorgt werden. Es muss zu den eigens eingerichteten Sammelstellen oder alternativ beim Kauf eines ähnlichen neuen Gerätes, bei den Fachhändlern die einen Rücknahmeservice anbieten, gebracht werden. Die korrekte Entsorgung dieses Gerätes vermeidet mögliche negative Auswirkungen auf die Umwelt und die menschlichen Gesundheit und erlaubt hinzu eine Einsparung an Energie und Natürlichen Ressourcen. Die am Gerät angegebene Kennzeichnung "einer durchgestrichenen Mülltonne" bedeutet dass das Produkt getrennt zu Entsorgen ist.

AVERTISSEMENTS POUR L'ÉLIMINATION CORRECTE DU PRODUIT AUX TERMES DE LA DIRECTIVE EUROPÉENNE 2002/96/EG

Cet appareil ne doit pas être éliminé avec les déchets urbains. Le produit doit être remis à un centre de collecte sélectif ou en alternative peut être remis, avec l'achat d'un nouvel appareil analogue, auprès d'un revendeur assurant ce service. Eliminer correctement cet appareil permet d'éviter les retombées négatives pour l'environnement et la santé et permet de récupérer des énergies et des ressources naturelles. Le symbole indique sur l'appareil "un caisson à ordures barré" signifie que l'appareil fait l'objet d'une collecte sélective.

ADVERTENCIAS PARA LA ELIMINACIÓN CORRECTA DEL PRODUCTO SEGUN ESTABLECE LA DIRECTIVA EUROPEA 2002/96/CE

Estos Aparejos no deben ser eliminados como desechos urbanos. Tienen que ser entregados a centros específicos de recogida diferenciada u de otra parte pueden ser entregados a los negociantes que disponen de un servicio de recogida de aparos utilizados en el momento en el que se efectúe la compra de un nuevo producto similar. Eliminar estos aparos correctamente ayuda a eliminar posibles consecuencias por el ambiente, protege la salud humana y ayuda a reducir el utilizo de recursos naturales. Para puntualizar esta obligación sobre este producto aparece un simbolo figurante un "contenedor de basura móvil tachado" y esto significa que el producto debe de ser eliminado por separado.



## INSTALLAZIONE

### ⚠ATTENZIONE!

Le operazioni di installazione di seguito descritte devono essere eseguite esclusivamente da personale qualificato rispettando le norme di sicurezza e le disposizioni delle leggi vigenti.



Togliere tensione prima di effettuare qualsiasi operazione

Verificare che i dati di targa dell'apparecchio (tensione di alimentazione, portata contatti, ecc..) siano idonei alle condizioni di installazione.

1. Svitare le viti di fissaggio, quindi rimuovere il coperchio

2. Effettuare i collegamenti elettrici utilizzando gli appositi morsetti

#### Morsetti:

- 1...apre il circuito all'aumentare della temperatura
- 2...chiude il circuito all'aumentare della temperatura
- C...comune

3. Impostare la temperatura d'intervento ruotando la camma B

Rimontare il coperchio serrando le viti di fissaggio

4. Dopo aver inserito il bulbo nella guaina, assicurare l'apparecchio serrando la vite A

## INSTALLATION

### ⚠WARNING!

The installation procedure described as follow must be performed exclusively by qualified personnel in respect to the security norms and dispositions of the current standards.



Disconnect the mains before performing any operation

Verify that the thermostat technical data (power supply, contact rating, etc..) are suitable to the installation conditions.

1. Unscrew the fixing screws, then remove the shell

2. Carry out the connections using the appropriate screw terminals

#### Terminals:

- 1...Opens the circuit when temperature increases
- 2...Closes the circuit when temperature increases
- C...Common

3. Adjust the temperature set-point by rotating the camma B

Put the shell back in place tightening the fixing screws

4. After inserting the bulb into the sheath, lock the shell tightening the screw A

## EINBAU

### ⚠ACHTUNG!

Der nachstehend beschriebene Einbau ist ausschließlich von Fachleuten auszuführen unter Einhaltung der Sicherheitsvorschriften und der geltenden Gesetze.



Das Gerät vor jeder Arbeit spannungsfrei machen

Feststellen dass die Technische Daten vom Thermostat (Speisung, Kontaktleistung ... ) geeignet sind für die Einbau Situation.

1. Befestigungsschrauben lockern und Gehäuse abnehmen

2. Die Elektrische Verbindungen realisieren durch Verwendung der vorgesehenen Klemmen.

#### Klemmen:

- 1...Öffnet den Kreis bei Temperatur anstieg
- 2...schließt den Kreis bei Temperatur anstieg
- C...Gemeinsamer Betrieb

3. Die Schalttemperatur einstellen durch drehen vom Regelnocken B

Gehäuse wieder montieren und Befestigungsschrauben festdrehen

4. Nach dem einschieben vom Fühler im Tauchrohr, befestigung versichern mit Schraube A

## INSTALLATION

### ⚠ATTENTION!

Les opérations d'installation décrites ci-dessous doivent être faite exclusivement par personnel qualifié en respect des normes de sécurité et des dispositions des lois en vigueur.



Couper le courant avant d'effectuer une opération quelconque

Vérifier que les données techniques de l'appareil (tension d'alimentation, pouvoir de coupure, etc. ...) sont aptes au conditions d'installation.

1. Desserrer les vis de fixation et enlever le couvercle

2. Faire les raccordements électriques avec l'utilisation des bornes spécifiques

#### Bornes:

- 1...ouvre le circuit quand la température augmente
- 2...ferme le circuit quand la température augmente
- C...commun

3. Régler la température d'intervention tournant la came B

Remonter le couvercle en serrant les vis de fixation

4. Après l'introduction du bulbe dans la gaine, assurer l'appareille avec la vis A

## INSTALACIÓN

### ⚠ATENCIÓN!

Las operaciones de instalación siguientes deben ser efectuadas exclusivamente por personal cualificado respetando las normas de seguridad y las disposiciones de las leyes vigentes.



Quite la tensión eléctrica antes de efectuar cualquier operación

Verifique que los datos de placa del termostato (tensión de alimentación, capacidad contactos, etc..) sean idóneos a las condiciones de instalación.

1. Destornille los tornillos de fijación, y pue saque la tapa

2. Efectúe las conexiones eléctricas utilizando los bornes específicos

#### Bornes:

- 1...abre el circuito cuando la temperatura sube
- 2...cierra el circuito cuando la temperatura sube
- C...común

3. Regule la temperatura de intervención rodando la leva B

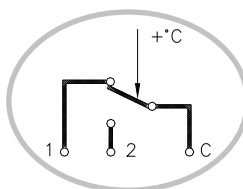
Fije la tapa atornillando a los tornillos de fijación

4. Después haber introducido el bulbo en la vaina asegure el termostato atornillando al tornillo A

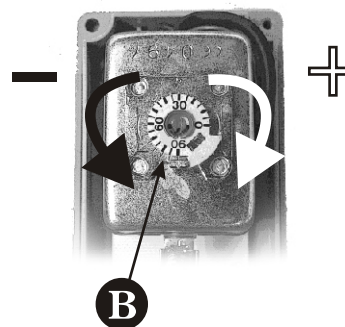
1



2



3



4

