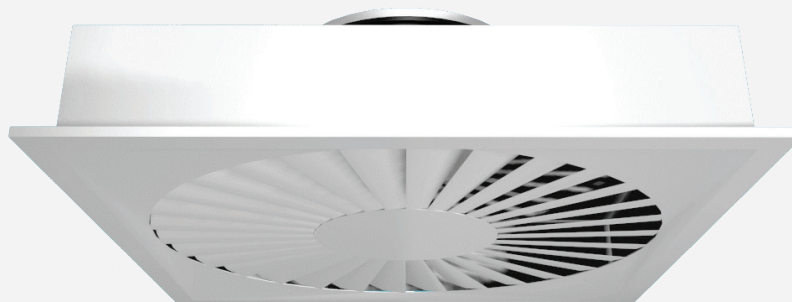


# Halton TSB

Hvirveldiffusor med faste lameller til loftsmontage



© Halton

- Horizontal indblæsning, også egnet til fraluft.
- Hvirvelstrøm med høj induktion sikrer effektiv opblanding og sænkning af lufthastigheden.
- Rund kanaltilslutning med tætning.
- Egne til installation i nedhængte 600x600 modullofter.
- Hængslet frontpanel tillader rengøring af boks og kanalsystem.

## Tilbehør

- Trykfordelingsboks med luftmængdemåling og reguleringsfunktion.

## MATERIALER OG FINISH

DEL	MATERIALE	BEMÆRKNINGER
Svøb	Galvaniseret stål	
Frontpanel	Stål	
Kanaltilslutning	Galvaniseret stål	
Tætningsring	Gummi	
Finish	Epoxy-malet, hvid RAL 9010	Speciel farve mulig

## HURTIG VALG

qv	Pa	720	960	1200	1440	1800	2160	2640	3360	4200	5400
	l/s	60	80	100	120	150	180	220	280	350	450
	m <sup>3</sup> /h	216	288	360	432	540	648	792	1008	1260	1620
TSB-160	LpA	20	26	31	36	44	51				
	ΔPst	5	8	13	19	29	42				
	ΔPtot	10	18	28	40	62	90				
	Ld	-	-	-	-	-	-				
	Lmin	2,2	3,6	5,0	6,6	8,6	10,8				
	L0.2	2,0	2,8	3,6	4,2	5,4	6,4				
TSB-200	LpA		21	26	31	37	43	50			
	ΔPst		6	9	12	19	28	42			
	ΔPtot		9	15	21	33	48	71			
	Ld		-	-	-	-	-	-			
	Lmin		2,6	3,6	4,8	6,6	8,2	10,4			
	L0.2		2,2	2,8	3,4	4,2	5,0	6,2			
TSB-250	LpA			22	26	33	38	44	53		
	ΔPst			10	14	22	32	47	76		
	ΔPtot			12	18	28	40	59	96		
	Ld			-	-	-	-	-	-		
	Lmin			2,6	3,4	4,8	6,2	8,0	10,6		
	L0.2			2,2	2,6	3,4	4,0	5,0	6,4		
TSB-315	LpA				23	29	34	39	47	55	
	ΔPst				10	16	22	33	54	85	
	ΔPtot				11	18	26	38	62	97	
	Ld				2,4	3,0	3,4	3,8	4,6	5,2	
	Lmin				2,4	3,4	4,4	6,0	8,0	10,6	
	L0.2				3,2	4,0	4,8	5,8	7,4	9,2	

LpA værdier er ved en rumdæmpning på 4 dB (red 10 m<sup>2</sup> – sab.)  
Bruges der en rumdæmpning på 8 dB (red 25 m<sup>2</sup> – sab): LpA – 4 dB.

Pa Tilluftens køleeffekt eller varmeeffekt, W  
LpA A-vægtet lydtryk reduceret ved en total ekvivalent absorptions flade på 10 m<sup>2</sup>, dB(A) red 10 m<sup>2</sup> – sab.  
ΔPst Statisk trykfald, Pa  
ΔPtot Total trykfald, Pa

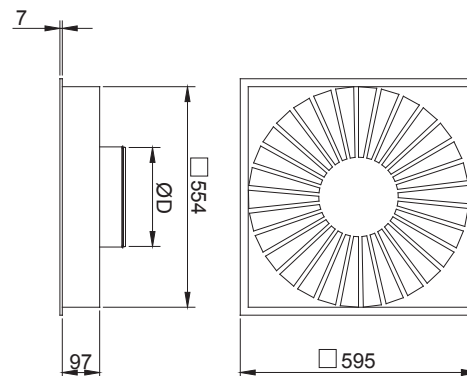
Ld Den afstand fra tilluftsenheden, hvor tilluftsstrålen slipper loftet, m  
Lmin den halve minimumsafstand mellem to tilluftsenheder, m (V3 = 0,25m/s ved 1.8m højde)  
L0.2 Kastelængden, m når hastigheden af tilluften er på 0,2 m/s  
Rum temperatur (Tr) = 24 °C  
Tilluftstemperatur (Ta) = 14 °C  
Rum højde = 2,8 m

## TILBEHØR

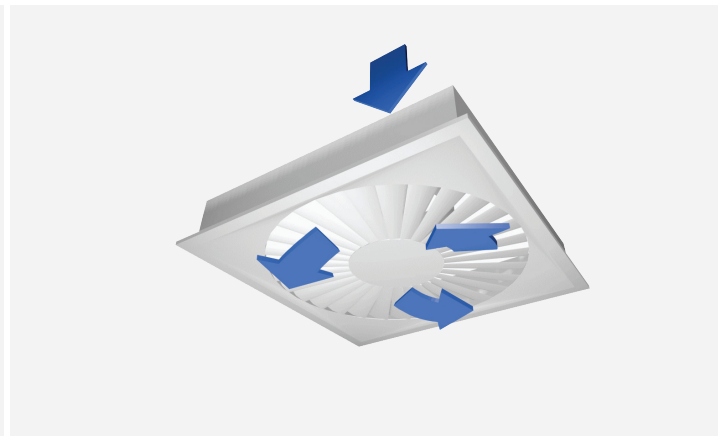
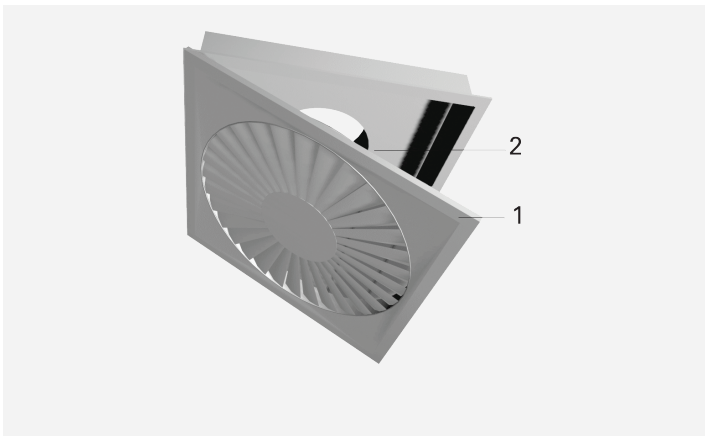
TILBEHØR	KODE	BESKRIVELSE
Trykfordelingsboks	TRI	For indregulering og udjævning af lufthastighed og lydæmpning af kanalstøj

## DIMENSIONER

NS	ØD
160	159
200	199
250	249
315	314



TSB - Hvirveldiffusor med faste lameller til loftsmontage



## Installation

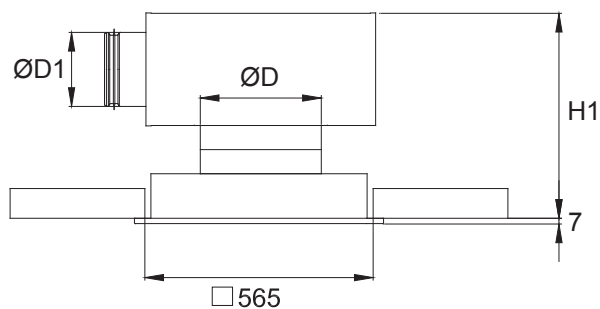
Diffusoren tilsluttes enten direkte til kanal med skruer eller popnitter eller alternativt til en TRI trykfordelingsboks.

Åbn frontpanelet ved at trække forsigtigt nedad. Luftretningen bestemmes ved at montere sektorblænder bag frontpanelet. Skub frontpanelet på plads, til fjedrene låser.

Den anbefalede sikkerhedsafstand før diffusoren er 3xD.

### Installation med TRI

Tilslutningsmuffen på TRI-boksen kan monteres enten internt i boksen eller eksternt i bunden af boksen. Enhedens højde i tabellen nedenunder er angivet for ekstern installation. Når TRI-muffen monteres i boksen, kan målet H reduceres med 60 mm.



## Funktion

Luften blæses horisontalt ind i rummet gennem enhedens profilameller.

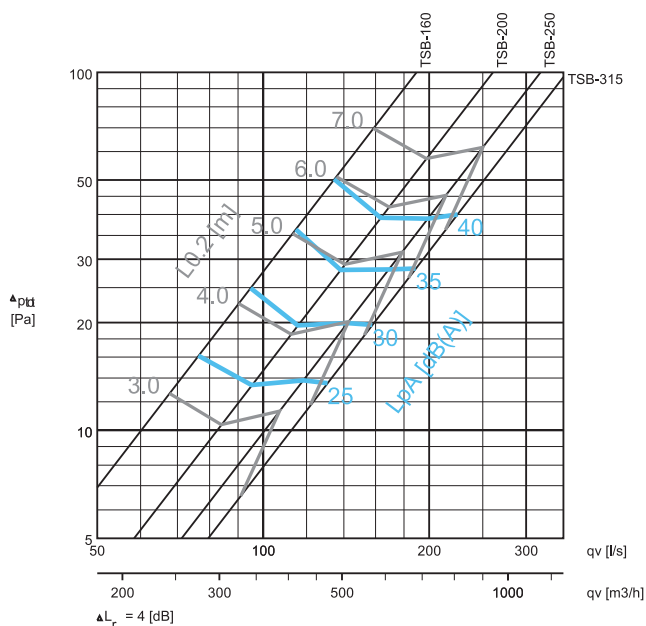
Hvirveeffekten inducerer tilluft, som opblandes med rumluften udenfor armaturet, hvorved tilluftsstrålens hastighed sænkes hurtigt, og rumtemperaturen reguleres effektivt.

TSB kan også anvendes som fraluftsenhed.

TSB,(ØD)	ØD1	TRI	H
160-600	160	TRI-160-160	383 - 433
200-600	200	TRI-160-200	383 - 433
200-600	250	TRI-200-200	433 - 483
250-600	200	TRI-200-250	433 - 483
250-600	250	TRI-250-250	497 - 547
315-600	250	TRI-250-315	497 - 547
315-600	315	TRI-315-315	543 - 593

## Trykfald og lyddata.

TSB-160, TSB-200, TSB-250, TSB-315



Eksempel :

Kravs :

qv = 160 l/s  
LpA < 35 dB(A)  
L0,2 < 5,0 m

Valg :

TSB-250  
LpA = 34 dB(A)  
L0,2 < 4,5 m  
ΔPtot = 31 Pa

## LYDDATA

	qv (l/s)	qv (m³/h)	ΔPst (Pa)	ΔPtot (Pa)	F (Hz)						LpA [dB(A)]	NR	NC
					125	250	500	1000	2000	4000			
TSB-160	76	274	7	16	30	29	31	17	3	3	25	23	21
	95	342	12	25	33	34	36	26	13	3	30	27	26
	115	414	17	37	35	38	40	34	23	8	35	32	31
	135	486	23	51	38	41	43	40	32	16	40	36	35
TSB-200	95	342	8	13	28	29	31	18	3	3	25	22	21
	116	418	12	20	31	34	36	26	10	3	30	28	26
	138	497	16	28	34	38	40	33	19	4	35	32	31
	163	587	23	39	36	41	45	39	28	8	40	37	36
TSB-250	114	410	13	16	31	34	29	16	5	7	25	21	19
	137	493	18	23	35	38	34	24	13	10	30	26	25
	164	590	26	33	40	42	40	32	21	12	35	32	30
	193	695	36	46	45	45	44	39	28	14	40	36	35
TSB-315	131	472	12	14	29	29	30	21	3	3	25	22	20
	158	569	17	20	32	33	35	27	9	3	30	27	26
	189	680	25	28	35	37	40	34	19	3	35	32	31
	225	810	35	40	38	41	44	40	28	7	40	37	36

LpA værdier er ved en rum dæmpning på 4 dB (red 10 m² – sab). Bruges der en rumdæmpning på 8 dB (red 25 m² – sab): LpA – 4 dB. NR/NC lyd krav.

## Indregulering

Det er ikke muligt at indregulere luftmængden i TSB alene.

For at udføre indregulering og luftmængdemåling anbefales det, at diffusoren tilsluttes en TRI-trykfordelingsboks med MSM modul.

Åbn frontpanelet og træk slangerne og styrespindelen gennem diffusoren.

Differenstrykket måles vha. et manometer.

Luftmængden beregnes efter formlen forneden.

$$q_v = k * \sqrt{\Delta p_m}$$

Juster luftmængden ved at dreje styrespindelen, til den rette værdi er nået.

Lås spjældstillingen med en skrue.

Anbring slanger og styrespindel i boksen og monter diffusoren.

K-faktor for installationer med forskellige sikkerhedsafstande (D= kanaldiameter)

TRI	> 8 x D	min 3 x D
160	16.9	21.9
200	28.3	31.0
250	47.9	51.5
315	78.6	-

## Service

Åbn frontpanelet ved at trække forsigtigt nedad.

Aftør delene med en fugtig klud.

Skub frontpanelet på plads, til fjedrene låser.

### Mulighed: Med trykfordelingsboks

Fjern måle og indreguleringsmodulet ved forsigtigt at trække i huset (ikke i styrespindelen). Aftør delene med en fugtig klud. Brug ikke rindende vand.

Monter måle og indreguleringsmodulet ved at skubbe det på plads, til det møder stoppet. Skub frontpanelet på plads, til fjedrene låser.

## Specifikationer

Diffusoren skal være fremstillet af epoxy-malet stål i farven hvid (RAL 9010) som standard.

Hvirveldiffusoren skal have faste spiralformede lameller for at sikre en høj opblanding.

### Alternativ 1; ingen trykfordelingsboks

Diffusoren skal have en tilslutningsdel af galvaniseret stål og en rund kanaltilslutning med gummitætning.

### Alternativ 2; mulighed med trykfordelingsboks

Diffusoren skal tilsluttes en trykfordelingsboks med en indregulerings og måleenhed.

Diffusoren skal kunne åbnes for at sikre adgang til boksens måleenhed.

Boksen skal have en tilslutningsstuds med integreret gummipakning for at sikre lufttæt kanaltilslutning.

Trykfordelingsboksen skal være forsynet med lyd-dæmpningsmateriale af polyesterfibre med vaskbar overflade.

## Produkt kode

TSB-D

D = Diameter af kanal tilslutning  
160, 200, 250, 315, 400

## Specifikationer og tilbehør

CO = Farve

W	Hvid
X	Special farve

## Kode eksempel

TSB-160, CO=W

## Underprodukter

TRI Boks