

Halton TRB

Tilluftsarmatur til loftsmontage



© Halton

- Horisontal eller vertikal tilluft, egnet til både opvarmning og køling.
- Tilluftsstrålens hastighed reducerer effektivt p.ga. den høje opblanding.
- Planforsænket installation, eller frithængende (specielt ved stor rumhøjde).
- Regulerbart strømningsmønster og tryktab.
- Rund kanaltilslutning; gummitætning ved størrelserne 100 ... 400.
- Midtersektionen kan åbnes for rengøring af diffuser og kanalsystem.

Tilbehør

Trykfordelingsboks med måle og indreguleringsfunktion.

MATERIALER OG FINISH

DEL	MATERIALE	BEMÆRKNINGER
Ramme	Galvaniseret stål	Størrelser 100 ... 630
Midtersektion	Galvaniseret stål	Størrelser 100 ... 630
Finish	Epoxy-malet / hvid RAL 9010	Speciel farve mulig

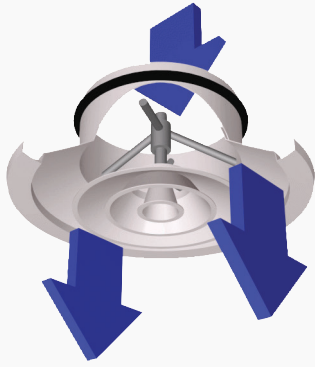
HURTIG VALG

qv	Pa	240	360	480	600	720	960	1320	1920	2640	3600	4800	6240	8400	10800	14400
	l/s	20	30	40	50	60	80	110	160	220	300	400	520	700	900	1200
	m ³ /h	72	108	144	180	216	288	396	576	792	1080	1440	1872	2520	3240	4320
TRB-100(R)	LpA	20	29	35	40	43										
	ΔPst	6	14	24	38	54										
	ΔPtot	10	22	40	62	89										
	Ld	-	-	-	-	-										
	Lmin	-	-	0,5	0,5	0,8										
	L0.2	0,8	1,2	1,6	2,0	2,4										
TRB-125(R)	LpA		21	26	31	35	41	47								
	ΔPst		6	11	17	24	43	81								
	ΔPtot		10	17	27	24	43	81								
	Ld		-	-	-	-	-	-								
	Lmin		-	-	0,5	0,5	0,9	1,7								
	L0.2			1,0	1,4	1,6	2,0	2,6	3,2							
TRB-160(R)	LpA			20	25	29	35	42								
	ΔPst			6	10	14	25	48								
	ΔPtot			9	14	20	35	66								
	Ld			-	-	-	-	-								
	Lmin			-	0,5	0,5	0,6	1,2								
	L0.2															
TRB-200(R)	LpA					20	26	33	41	48						
	ΔPst					6	12	22	46	87						
	ΔPtot					9	15	29	62	117						
	Ld					-	-	-	-	5,0						
	Lmin					-	0,5	0,8	1,6	2,6						
	L0.2						1,4	1,8	3,0	4,4	6,0					
TRB-250(R)	LpA						18	25	33	40	46					
	ΔPst						5	9	20	38	70					
	ΔPtot						7	12	26	50	93					
	Ld						-	-	-	4,0	4,6					
	Lmin						-	0,5	0,9	1,7	2,6					
	L0.2							1,6	2,2	3,2	4,4	6,0				
TRB-315(R)	LpA							20	27	34	41	47				
	ΔPst							6	12	22	38	65				
	ΔPtot							9	16	30	54	92				
	Ld							2,4	2,8	3,4	4,0	4,6				
	Lmin							1,0	2,2	3,6	5,6	7,8				
	L0.2								2,5	3,4	4,8	6,2	8,2			
TRB-400(R)	LpA									25	32	38	45			
	ΔPst									9	16	27	49			
	ΔPtot									12	22	37	68			
	Ld									2,8	3,4	3,8	4,4			
	Lmin									2,2	3,6	5,2	7,8			
	L0.2									3,4	4,6	6,0	8,2			
TRB-500(R)	LpA										25	31	39	45		
	ΔPst										8	14	24	41		
	ΔPtot										10	18	32	53		
	Ld										2,8	3,4	4,0	4,6		
	Lmin										2,6	4,0	6,2	8,4		
	L0.2										3,8	5,0	6,8	8,8		
TRB-630(R)	LpA											21	29	35	42	
	ΔPst											4	8	13	23	
	ΔPtot											6	11	18	32	
	Ld											2,6	3,0	3,4	4,2	
	Lmin											2,8	4,4	6,2	9,0	
	L0.2											4,0	5,4	6,8	9,2	

LpA værdier er ved en rumdæmpning på 4 dB (red 10 m² – sab.)
 Bruges der en rumdæmpning på 8 dB (red 25 m² – sab): LpA – 4 dB.

Pa Tilluftens køleeffekt eller varmeeffekt, W
 LpA A-vægtet lydtryk reduceret ved en total ekvivalent absorptions flade på 10 m², dB(A) red 10 m² – sab.
 ΔPst Statisk trykfald, Pa
 ΔPtot Total trykfald, Pa

Ld Den afstand fra tilluftsenheden, hvor tilluftsstrålen slipper loftet, m
 Lmin den halve minimumsafstand mellem to tilluftsenheder, m (V3 = 0,25m/s ved 1.8m højde)
 L0.2 Kastelængden, m når hastigheden af tilluften er på 0,2 m/s
 Rum temperatur (Tr) = 24 °C
 Tilluftstemperatur (Ta) = 14 °C
 Rum højde = 2,8 m



Kompact Jet



Radial Jet

Funktion

TRB er en konisk loftsdiffusor med regulerbart strømningsmønster.

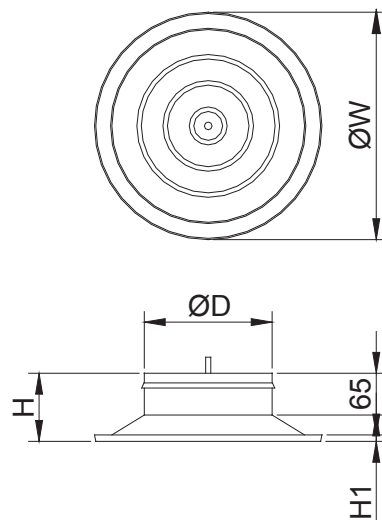
Horisontal tilluftsstråle bruges normalt ved køling og vertikal tilluftsstråle hovedsagelig til opvarmning

Strømningsmønstret reguleres ved at dreje den koniske midtersektion til ønsket position.

Den anbefalede maksimumtemperaturdifferens mellem tilluft og rumluft er -10 °C.

DIMENSIONER

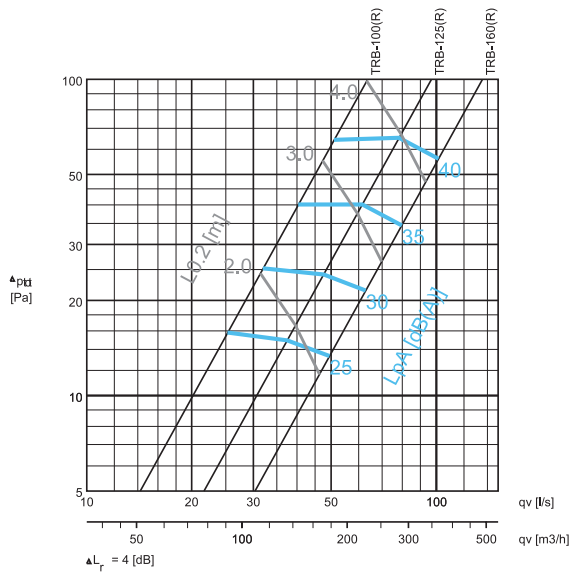
NS	ØW	H	H1	ØD
100	286	97	9	99
125	286	97	9	124
160	286	97	9	159
200	354	106	10	199
250	438	116	11	249
315	545	130	13	314
400	682	148	14	399
500	845	168	15	499
630	1055	195	16	629



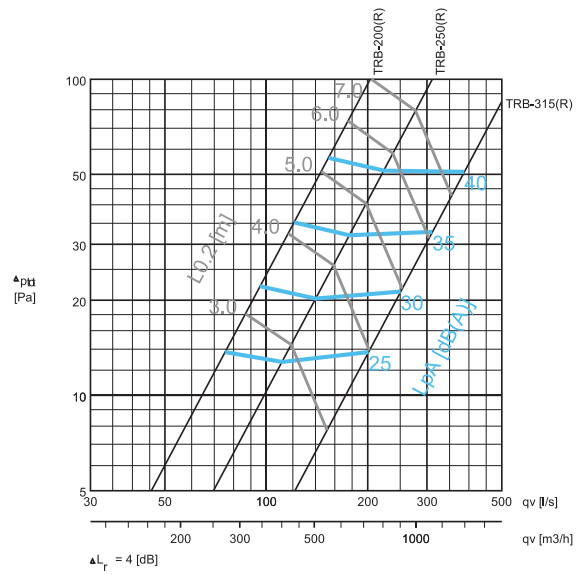
Trykfald og lyddata.

Supply, radial jet

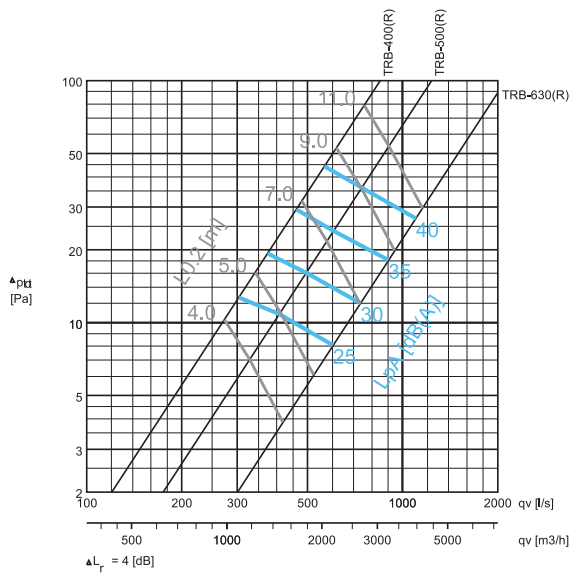
TRB-100, TRB-125, TRB-160



TRB-200, TRB-250, TRB-315



TRB-400, TRB-500, TRB-630



Eksempel :

Kravs :

qv = 500 l/s
Lp(A) < 35 dB(A)
L0.2 < 7.0 m

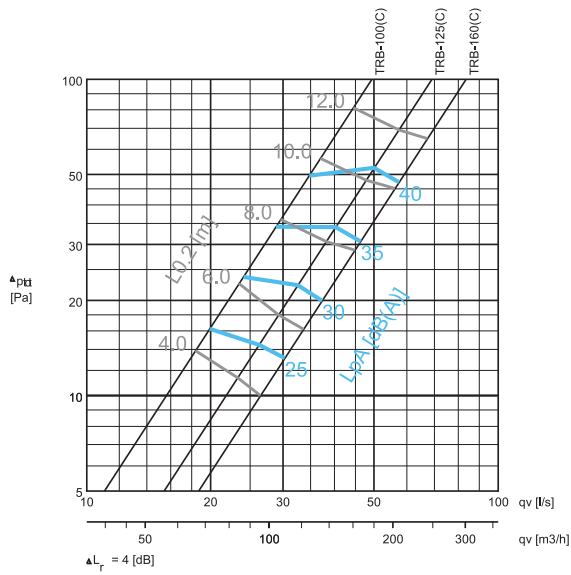
Valg:

TRB-500(R)
Lp(A) = 30 dB(A)
L0.2 = 6.0 m
ΔPtot = 16 Pa

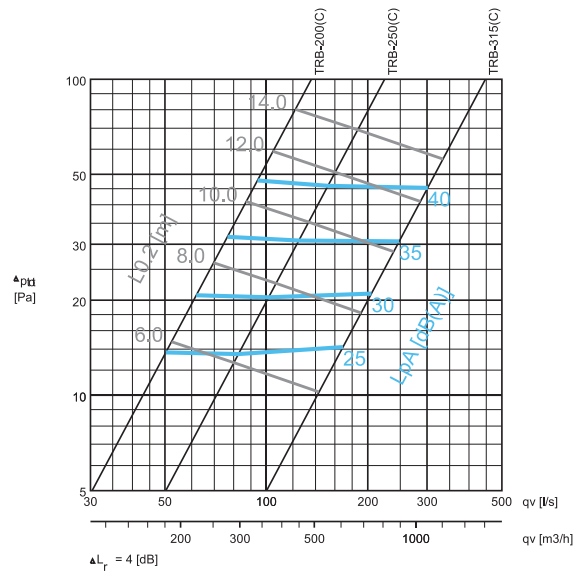
Trykfald og lyddata.

Supply, compact jet

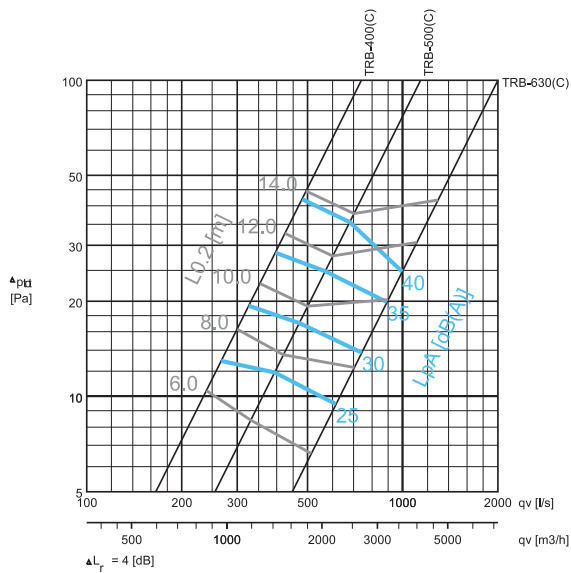
TRB-100, TRB-125, TRB-160



TRB-200, TRB-250, TRB-315



TRB-400, TRB-500, TRB-630



Eksempel :

Kravs :	qv = 100 l/s	Valg:	TRB-250(C)
	Lp(A) < 35 dB(A)		Lp(A) = 30 dB(A)
	L0.2 < 8.0 m		L0.2 = 7.5 m
			$\Delta P_{tot} = 20$ Pa

LYDDATA, TILLUFT

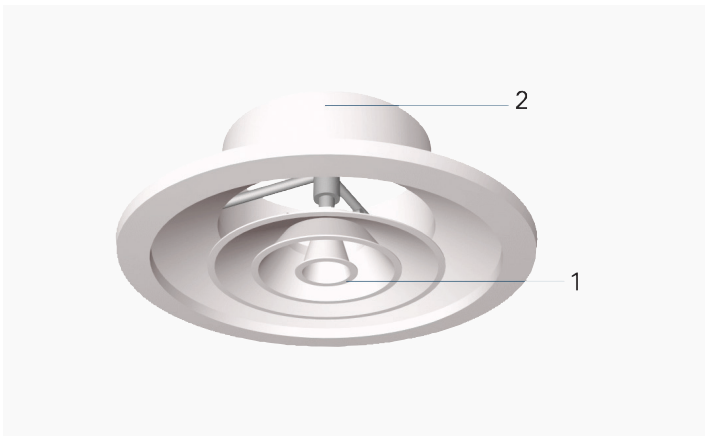
Radial jet	qv	ΔP_{st} (Pa)	ΔP_{tot} (Pa)	F (Hz)						LpA [dB(A)]	NR	NC	
	(l/s)			(m ³ /h)	125	250	500	1000	2000				4000
TRB-100(R)	25	90	9	15	30	24	25	24	23	14	25	22	20
	32	115	15	25	35	29	30	29	28	19	30	27	25
	40	144	24	40	40	34	35	34	33	24	35	32	30
	51	184	39	64	45	39	40	39	38	29	40	37	35
TRB-125(R)	37	133	9	15	31	27	26	23	21	12	25	21	18
	48	173	15	25	37	33	32	29	27	18	30	26	23
	61	220	25	40	42	38	37	34	32	23	35	31	28
	78	281	41	65	47	43	42	39	37	28	40	36	34
TRB-160(R)	50	180	10	14	34	31	28	24	19	9	25	19	17
	63	227	16	22	38	35	32	28	23	13	30	24	23
	80	288	25	35	43	40	37	33	28	18	35	29	28
	101	364	40	55	48	45	42	38	33	23	40	35	34
TRB-200(R)	75	270	10	14	32	29	26	23	22	12	25	21	19
	96	346	17	22	37	34	31	28	27	17	30	26	24
	121	436	26	35	42	39	36	33	32	22	35	31	29
	153	551	42	56	48	45	42	39	38	28	40	36	34
TRB-250(R)	111	400	10	13	32	28	25	23	23	11	25	22	20
	140	504	15	20	37	33	30	28	28	16	30	27	25
	176	634	24	32	42	38	35	33	33	21	35	32	30
	223	803	39	51	47	43	40	38	38	26	40	37	35
TRB-315(R)	201	724	10	14	33	29	25	24	22	11	25	21	19
	251	904	15	21	38	34	30	29	27	16	30	26	24
	311	1120	23	33	43	39	35	34	32	21	35	31	29
	388	1397	36	51	48	44	40	39	37	26	40	36	34
TRB-400(R)	303	1091	9	13	33	29	25	24	22	11	25	21	18
	374	1346	14	19	38	34	30	29	27	16	30	26	23
	461	1660	21	29	43	39	35	34	32	21	35	31	29
	566	2038	32	44	48	44	40	39	37	26	40	36	34
TRB-500(R)	407	1465	8	11	33	29	25	24	22	11	25	21	19
	495	1782	12	16	38	34	30	29	27	16	30	26	24
	604	2174	18	24	43	39	35	34	32	21	35	31	29
	743	2675	28	36	48	44	40	39	37	26	40	36	34
TRB-630(R)	603	2171	6	8	33	29	25	24	22	11	25	21	19
	737	2653	9	12	38	34	30	29	27	16	30	26	24
	904	3254	13	18	43	39	35	34	32	21	35	31	29
	1102	3967	19	27	48	44	40	39	37	26	40	36	34

LpA værdier er ved en rum dæmpning på 4 dB (red 10 m² – sab). Bruges der en rumdæmpning på 8 dB (red 25 m² – sab): LpA – 4 dB. NR/NC lyd krav.

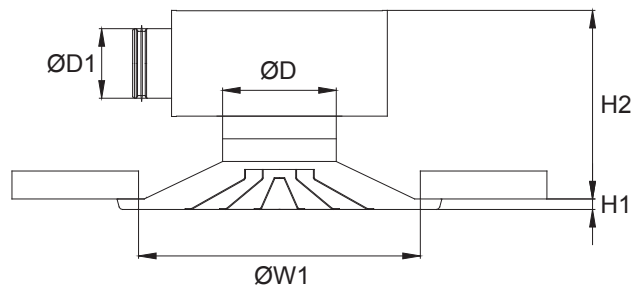
LYDDATA, TILLUFT

Compact jet	qv	ΔP_{st} (Pa)	ΔP_{tot} (Pa)	F (Hz)						LpA [dB(A)]	NR	NC	
	(l/s)			(m ³ /h)	125	250	500	1000	2000				4000
TRB-100(C)	20	72	13	16	28	24	26	24	23	16	25	22	19
	24	86	18	24	33	29	31	29	28	21	30	27	24
	29	104	26	34	38	34	36	34	33	26	35	32	29
	35	126	38	50	43	39	41	39	38	31	40	37	35
TRB-125(C)	26	94	11	14	28	28	27	24	20	13	25	20	18
	33	119	18	23	34	34	33	30	26	19	30	25	24
	40	144	27	34	38	38	37	34	30	23	35	30	29
	50	180	42	52	43	43	42	39	35	28	40	35	34
TRB-160(C)	30	108	12	13	33	30	27	24	17	10	25	20	18
	37	133	18	20	38	35	32	29	22	15	30	25	23
	46	166	27	30	43	40	37	34	27	20	35	30	29
	58	209	43	48	48	45	42	39	32	25	40	35	34
TRB-200(C)	50	180	12	14	28	28	27	23	22	12	25	21	19
	62	223	18	21	33	33	32	28	27	17	30	26	24
	77	277	28	32	38	38	37	33	32	22	35	31	29
	94	338	42	48	43	43	42	38	37	27	40	36	34
TRB-250(C)	83	299	12	14	31	30	27	24	22	12	25	21	18
	102	367	18	21	36	35	32	29	27	17	30	26	23
	125	450	27	31	41	40	37	34	32	22	35	31	28
	153	551	40	46	46	45	42	39	37	27	40	36	33
TRB-315(C)	169	608	11	14	31	29	25	24	23	10	25	22	19
	205	738	17	21	36	34	30	29	28	15	30	27	24
	248	893	25	31	40	38	34	33	32	19	35	32	29
	301	1084	36	45	45	43	39	38	37	24	39	37	35
TRB-400(C)	267	961	10	13	31	29	25	24	23	10	25	22	19
	326	1174	15	19	36	34	30	29	28	15	30	27	24
	396	1426	23	29	41	39	35	34	33	20	35	32	29
	481	1732	33	42	46	44	40	39	38	25	40	37	35
TRB-500(C)	394	1418	10	12	31	30	25	24	23	10	25	22	19
	471	1696	14	17	36	35	30	29	28	15	30	27	24
	569	2048	20	25	41	39	35	34	33	20	35	32	29
	680	2448	28	36	46	44	40	39	38	25	40	37	35
TRB-630(C)	616	2218	7	9	31	29	25	24	23	10	25	22	19
	742	2671	10	14	36	34	30	29	28	15	30	27	24
	893	3215	15	20	41	39	35	34	33	20	35	32	29
	997	3589	19	25	46	44	40	39	38	25	40	37	35

LpA værdier er ved en rum dæmpning på 4 dB (red 10 m² – sab). Bruges der en rumdæmpning på 8 dB (red 25 m² – sab): LpA – 4 dB. NR/NC lyd krav.



Installation med TRI



Installation

NUMMER	NAVN
1	Bundplade
2	Ramme

Diffusoren forbindes enten direkte til kanalen eller til en TRI trykfordelingsboks.

Den anbefalede sikkerhedsafstand før diffusoren er 3xD.

TRI boksens muffe kan monteres enten internt i boksen eller eksternt i bunden af boksen. Højden på enheden ved ekstern installation kan aflæses i skemaet forned. Når muffen installeres internt, reduceres højden H2 med 60 mm.

TRB (ØD)	ØD1	TRI	ØW1	H2	H3
100	100	TRI-100-100	244	9	242-282
125	100	TRI-100-125	244	9	242-282
125	160	TRI-125-125	244	9	272-312
160	125	TRI-125-160	244	9	272-312
160	160	TRI-160-160	244	9	312-352
200	160	TRI-160-200	306	10	312-352
200	200	TRI-200-200	306	10	371-411
250	200	TRI-200-250	384	11	380-420
250	250	TRI-250-250	384	11	444-484
315	250	TRI-250-315	482	13	455-495
315	315	TRI-315-315	482	13	500-550
400	315	TRI-315-400	617	14	518-558

Indregulering

De tekniske oplysninger er defineret for en radial stråle med en konusåbning = 0 mm eller for en kompakt stråle med en åbning = -15 mm.

TRB diffusoren har ingen luftmængderegulering indbygget.

For at udføre indregulering og luftmængdemåling anbefales det, at diffusoren tilsluttes en TRI -trykfordelingsboks med MSM modul.

Aftag frontpanelet eller hele diffusoren og træk slangerne og styrespindelen gennem diffusoren. Differenstrykket måles vha. et manometer.

Luftmængden beregnes efter formlen forned.

$$q_v = k * \sqrt{\Delta p_m}$$

Juster luftmængden ved at dreje styrespindelen, til den rette værdi er nået. Lås spjældstillingen med en skrue. Anbring slanger og styrespindel i boksen og monter frotpanelet.

K-faktor for installationer med forskellige sikkerhedsafstande (D= kanaldiameter)

TRI	> 8 x D	min 3 x D
100	6.0	7.5
125	9.9	12.6
160	16.9	21.9
200	28.3	31.0
250	47.9	51.5
315	78.6	-

Service

Aftag diffusorens midterdel og rengør delene med en fugtig klud.

Monter midterdelen igen.

Specifikationer

Diffusoren skal have et svøb af stål eller aluminium med en justerbar midtersektion og en rund kanaltilslutning med gummitætning.

Diffusoren skal kunne reguleres mellem radiale eller vertikale strømningsmønstre.

Produkt kode

TRB-D

D = Diameter af kanal tilslutning

100, 125, 160, 200, 250, 315, 400, 500, 630

Specifikationer og tilbehør

CO = Farve

W Hvid

X Special farve

Kode eksempel

TRB-100, CO=W

Underprodukter

TRI Boks

PLC Boks for loftdiffusor