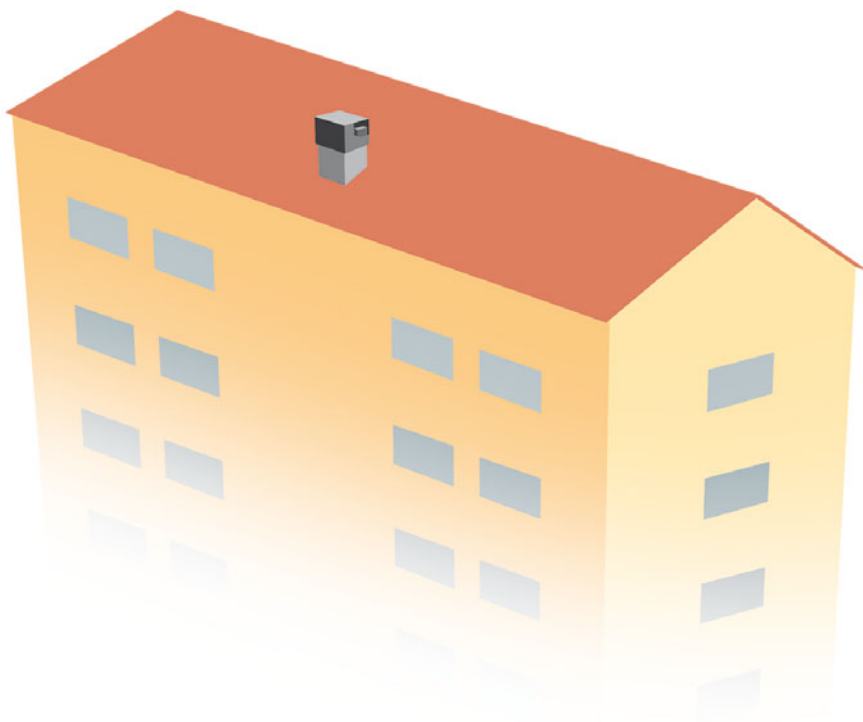


Styrutrustningar för takfläkt STEC

1.03.2011



Innehållsförteckning

| | |
|---|---|
| Personal..... | 2 |
| Fara | 2 |
| Eventuella risker..... | 2 |
| STYR-sortiment | 3 |
| Styrutrustning - allmänt | 3 |
| Styrpanel och styrparameter..... | 3 |
| EMC och övertoner..... | 3 |
| Driftsindikering och larm..... | 3 |
| Funktionsstörning..... | 3 |
| Styralternativ STEC-2..... | 4 |
| Komponenter | 4 |
| Inställning av fasta varvtal med STYZ-01-50-1-1 | 4 |
| Styralternativ STEC-3, -4 og 5 | 5 |
| Komponenter | 5 |
| Styrparameter | 5 |
| Inställning av fasta varvtal i frekvensomriktare..... | 5 |
| Konstanttryckreglering..... | 6 |
| Monteringsanvisning | 6 |
| Konstanttryckreglering..... | 6 |
| Komponenter | 6 |
| Start..... | 6 |
| Konstanttryckreglering STEC-3,-4 och -5..... | 7 |
| Komponenter | 7 |
| Start..... | 7 |

Läs dessa anvisningar noggrant innan du börjar arbetet!

Personal

Endast personal utbildad inom el och elektronik får installera samt utföra testkörning och service på dessa utrustningar. Personen måste ha teknisk kompetens och kännedom om eventuella faror och säkerhetsföreskrifter gällande installation, drift och skötsel av styrutrustning.

Fara

Dessa utrustningar innebär risk för dödsfall p g a roterande delar eller elstöt.



- Dessa utrustningar innehåller stora kondensatorer och det tar en viss tid för att elektrisk belastning laddas ur efter bortkoppling av spänningen.
- Innan du börjar arbetet med utrustningen bryt strömmen och vänta minst 5 min.
- Mätning av isoleringsmotstånd får inte genomföras innan frekvensomriktare och styrutrustning är bortkopplade.

Eventuella risker

Vid funktionsfel, elavbrott eller oavsiktlig bruk är det möjligt att komponenter inte fungerar så som tänkt, speciellt

- Motorns varvtal inte övervakas
- Motorns rotationsriktning inte övervakas
- Motorn kan vara under elektrisk belastning
- Motorn kan återstartas automatiskt

STYR-sortiment

ROOFMASTER Plus STEC-takfläkt levereras med en inbyggd varvtalsregulator. För olika styralternativ finns följande tillbehör i sortimentet:

Styrutrustning - allmänt

För tryckregulator finns en separat manual.

STEC-2 har en EC-motor och varvtalsregulatorn är integrerad i motorn. STEC-3, -4 och -5 har en permanentmagnetmotor och frekvensomriktare som är inbyggd i takfläkten.

Varvtal av STEC-2 kan styras steglöst med en 0...10 V styrsignal eller med potentiometer

Varvtal av STEC-3, -4 och -5 kan styras steglöst med en 0...10 V styrsignal eller med potentiometer

Om en eller två fasta varvtal behövs kan de programmeras direkt i frekvensomriktare.

För konstanttryckreglering behövs tryckregulator

Takfläkten måste vara kontinuerligt i drift så att komponenternas omgivningstemperatur hålls inom givna gränser.

Styrpanel och styrparameter

STEC-2 har fasta parameter som är optimala för takfläkten. Det finns ingen styrpanel.

STEC-3, -4 och -5 har frekvensomriktare och den är färdigt programmerat på fabrik passande takfläkten och motorn. Frekvensomriktare innehåller en löstagbar styrpanel, som kan användas t ex för programmering av fasta varvtal. Från styrpanelen framgår också aktuell frekvens (Hz) och ström (A). Vid eventuellt fel framgår en felkod på panelen. Parameter är valda så att takfläktarna är så tystgående som möjligt.

EMC och övertoner

STEC-2 uppfyller kraven enligt produktstandard EN61000-6-3 (emission; bostäder), EN61000-6-2 (immunitet; industriell miljö) och EN61000-3-12 (övertoner) STEC-3, -4 ja -5 uppfyller kraven enligt produktstandard EN61800-3, klass C1 och EN61000-3-12 (övertoner).

Funktionsstörning

Frekvensomriktarens och tryckregulatorns manual ingår i leveransen. Information på funktionsstörning och felsökning finns i dessa manualer. Om motor i STEC-2 är defekt måste den kompletta motor-fläkthjulenhet bytas ut. Om frekvensomriktare i STEC-3, -4 eller -5 måste bytas ut, kan den nya frekvensomriktaren programmeras med hjälp av medlevererad parameterlista. Byte av komponenter beskrivs i installation-, drift- och skötselinstruktion.

Styralternativ STEC-2

1. Med STYZ-01-50-1-1 kan en eller två fasta varvtal inställas steglöst. Vid tvåhastighetsdrift kan fläkten styras t.ex. med styrur eller med en termostat.
2. Med potentiometer (10 kOhm) kan fläkten styras manuellt. Fläktvarvtalet styrs steglöst.
3. Vid DUC-styrning kan fläktvarvtalet styras steglöst med 0...10 V styrsignal.

Komponenter

Takfläkt STEC-2-101-c-1-0

Tillbehör säkerhetsbrytare SAFE-5-1-0

Tillbehör säkerhetsbrytare SAFE-1-1-0,

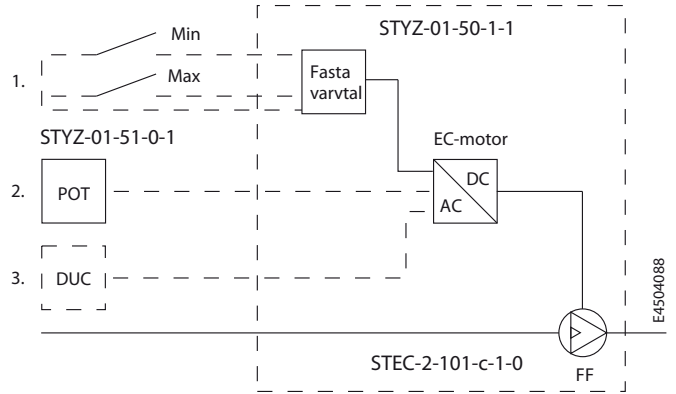
om STYZ-01-50-1-1 ingår i leveransen

Tillbehör potentiometer (10 kOhm)

Tillbehör 1- eller 2-hastighetsdrift STYZ-01-50-1-1

Inställning av fasta varvtal med STYZ-01-50-1-1

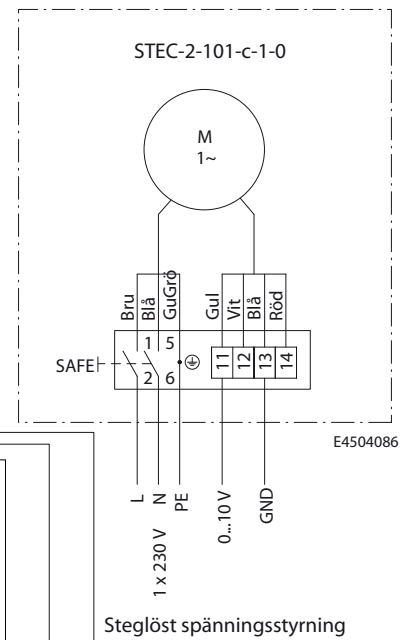
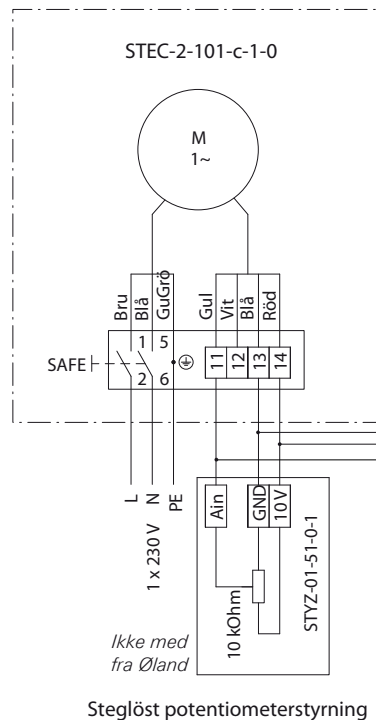
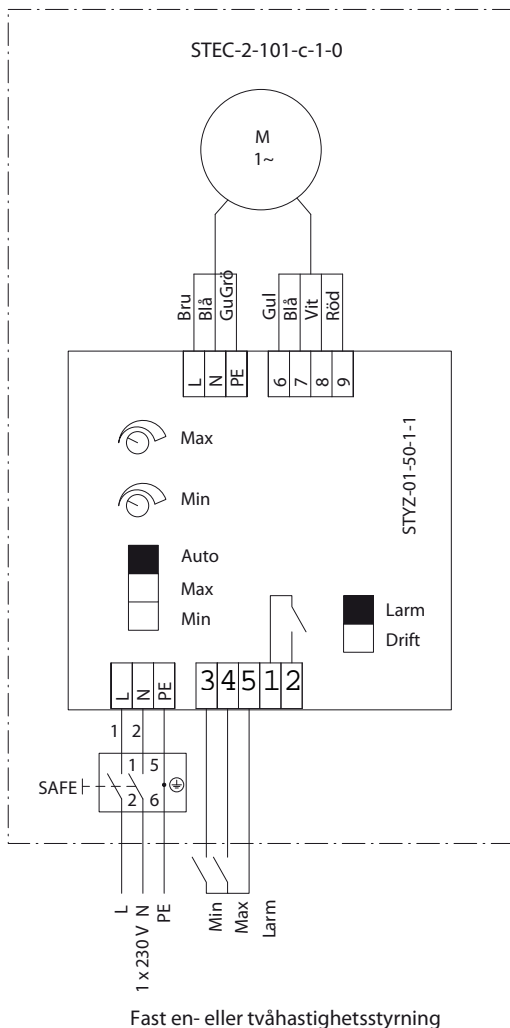
Sätt omkopplaren till MIN. Vid enhastighetsdrift välj önskat fasta varvtal med MIN-potentiometer och vid tvåhastighetsdrift det lägre varvtalet.



Sätt omkopplare till MAX. Vid tvåhastighetsdrift välj det högre varvtalet med MAX-potentiometer.

Sätt omkopplare till AUTO. Varvtalet kan väljas med extern MIN/MAX -kontaktsignal.

| Styrning med kontaktsignal | MIN-kontakt | MAX-kontakt |
|----------------------------|-------------|-------------|
| STOP | 0 | 0 |
| MIN-varvtal | 1 | 0 |
| MAX-varvtal | 0 eller 1 | 1 |



Styralternativ STEC-3, -4 och -5

1. En eller två fasta varvtal kan inställas steglöst i frekvensomriktare. Vid tvåhastighetsdrift kan fläkten styras t.ex. med styrur eller med en termostat.
2. Med potentiometer (1 kOhm) kan fläkten styras manuellt. Fläktvarvtalet styrs steglöst.
3. Vid DUC-styrning kan fläktvarvtalet styras steglöst med 0...10 V styrsignal.

Komponenter

Takfläkt STEC-3/4/5-001-c-1-0

Tillbehör säkerhetsbrytare SAFE -1-1-0

Tillbehör potentiometer (1 kOhm)

Styrparameter

Frekvensomriktare är färdig programmerad på fabrik.

Endast vid en eller tvåhastighetsdrift måste fasta varvtal inställas vid igångkörning.

Inställning av fasta varvtal i frekvensomriktare

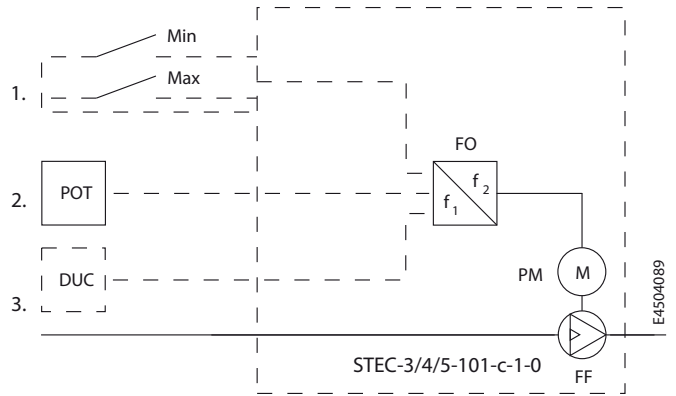
Tryck på MAIN MENU-knappen

Gå till position 4-**. Gränser/varningar genom att trycka på pil nedåt ▼ tryck på OK.

Pekare är nu i position 4-1 Motor gränser. Tryck på OK.

Gå till position 4-11 motorns min varvtal genom att trycka på pil nedåt ▼ tryck på OK.

Vid enhastighetsdrift sätt önskat fasta varvtal och vid tvåhas-



tighetsdrift det lägre varvtalet (rpm) med pilknappar.

Tryck på OK. Tryck på BACK-knapp. Gå till position 3-1*

Referenser genom att trycka på pil nedåt ▼ tryck på OK.

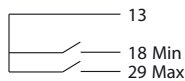
Gå till position 3-19 Joggvarvtal genom att trycka på pil nedåt ▼ tryck på OK.

Vid tvåhastighetsdrift sätt det högre varvtalet (rpm) med pilknappar. Tryck på OK.

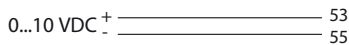
Tryck på BACK-knapp och du återkommer till huvudmenu

| Styrning med kontaktsignal | MIN-kontakt | MAX-kontakt |
|----------------------------|-------------|-------------|
| STOP | 0 | 0 |
| MIN-varvtal | 1 | 0 |
| MAX-varvtal | 0 eller 1 | 1 |

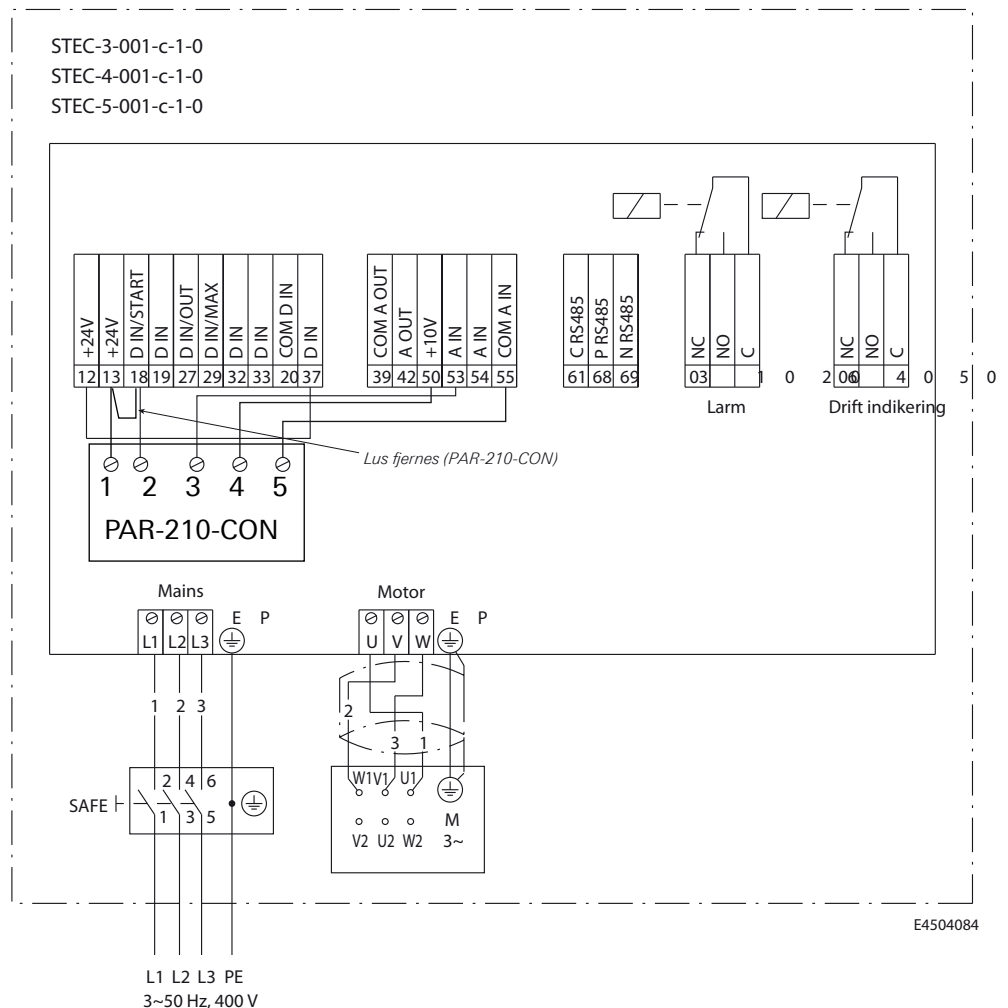
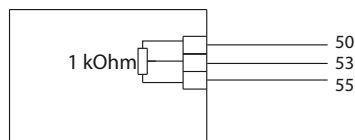
En- och tvåhastighetsbruk

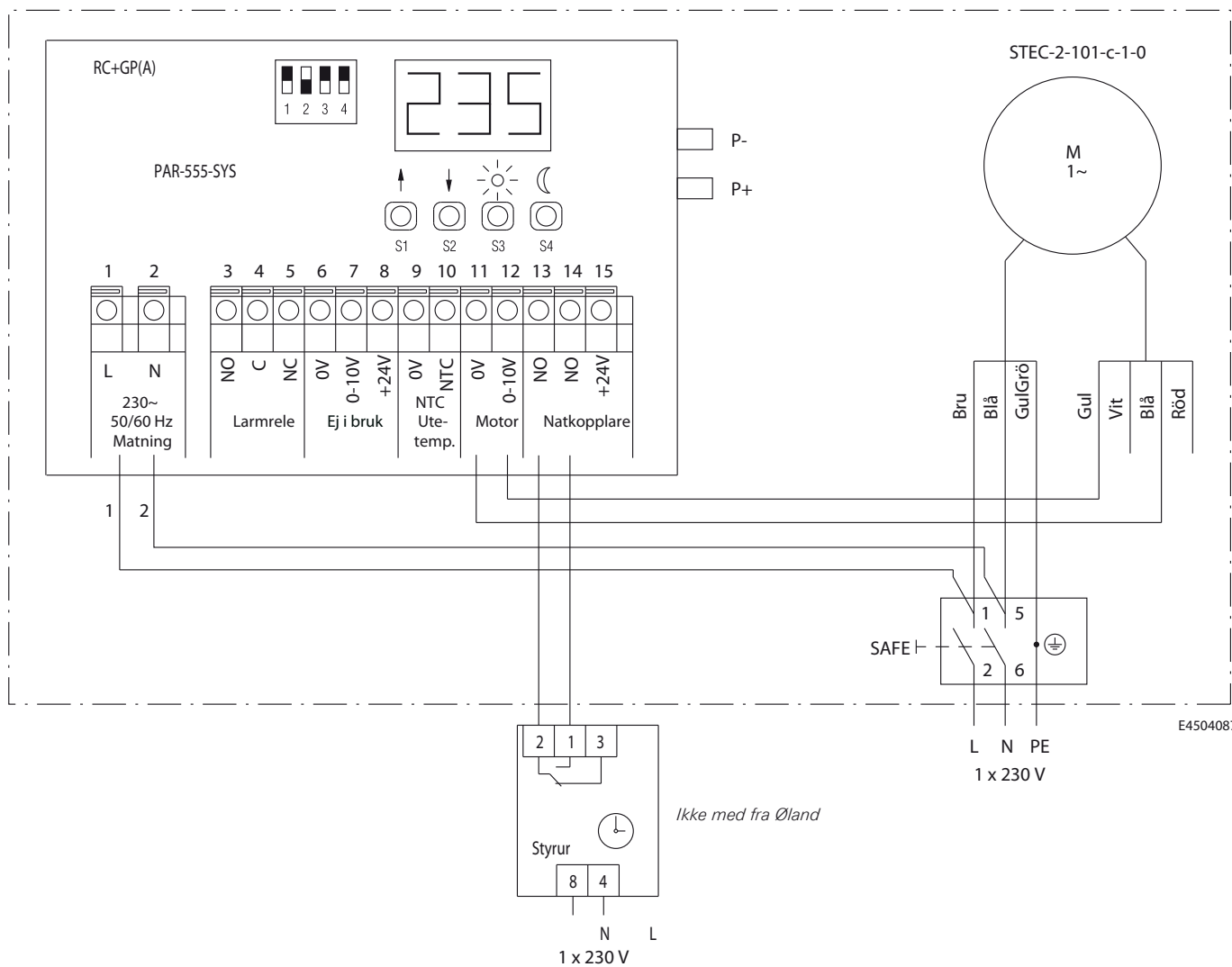
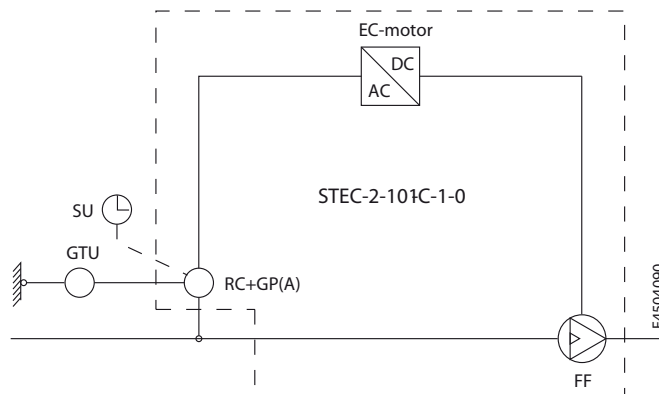


Steglös spänningsstyrning



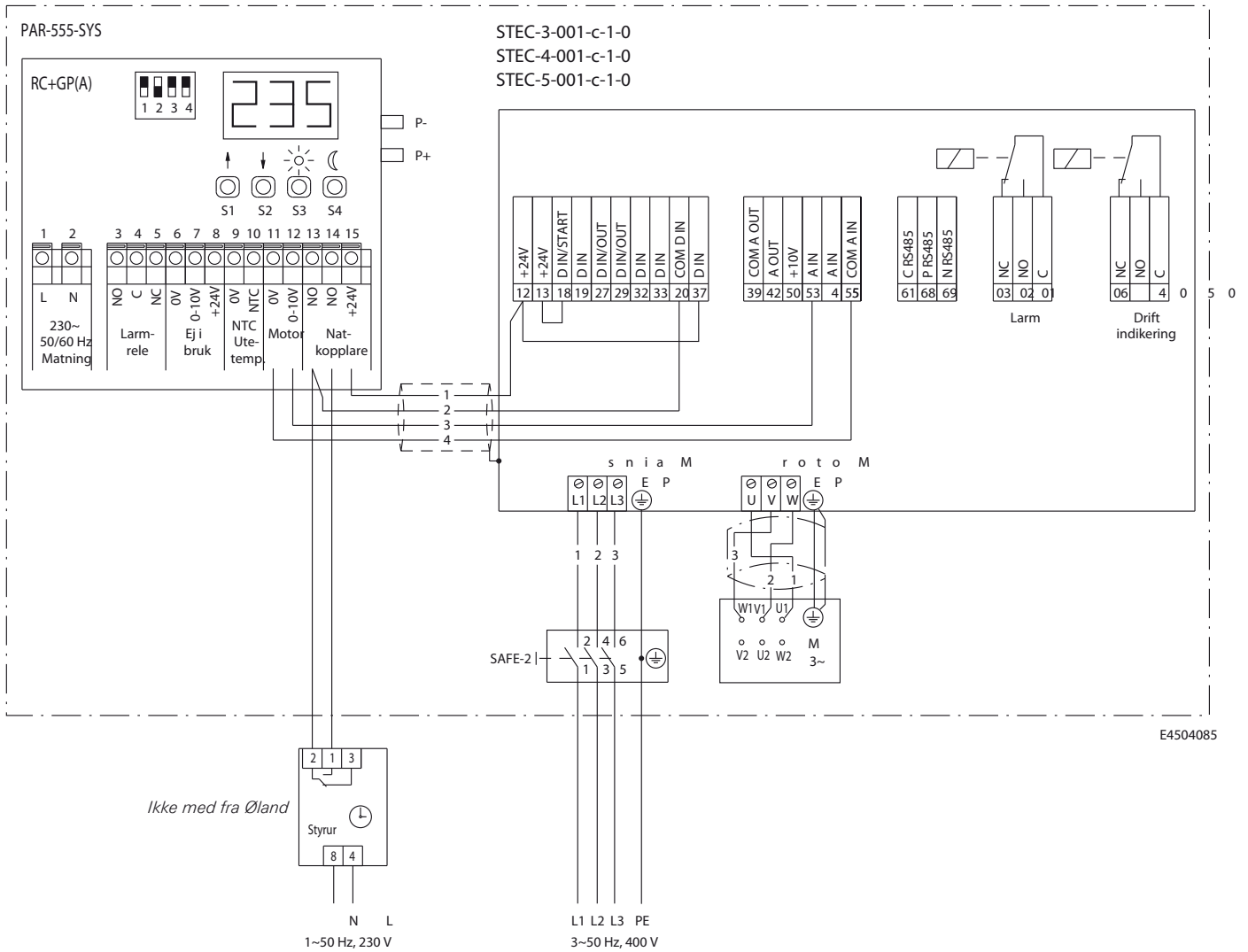
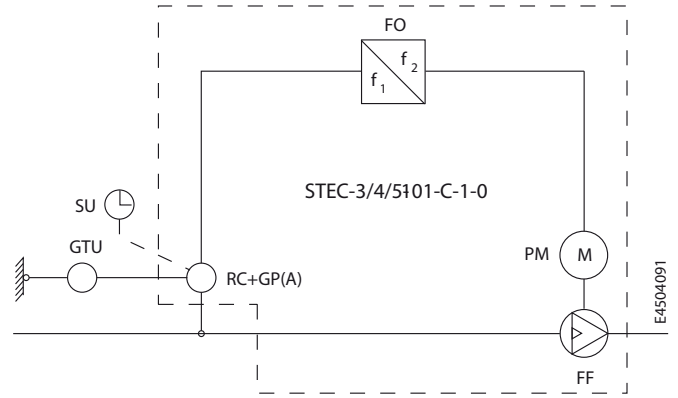
Potentiometerstyrning





Start

Byggling mellan 12-18 gör att fläkten startar när spänningen är påkopplad. Om fläkten stoppas med OFF-knappen på panelen, måste fläkten återstartas med AUTO ON -knappen.



Rätt till ändringar utan föregående meddelande förbehålles.

Ikke med fra Øland



Fläkt Woods Oy, Kalevavägen 39, FIN-20520 Åbo, Finland
t + 358 20 442 3000 **f** + 358 20 442 3016
w www.flaktwoods.com