



# Nordic S4



ART.NR.: 800130, 800131, 800132, 800133

**DA**

## MONTERINGSVEJLEDNING

Ventilationsaggregat

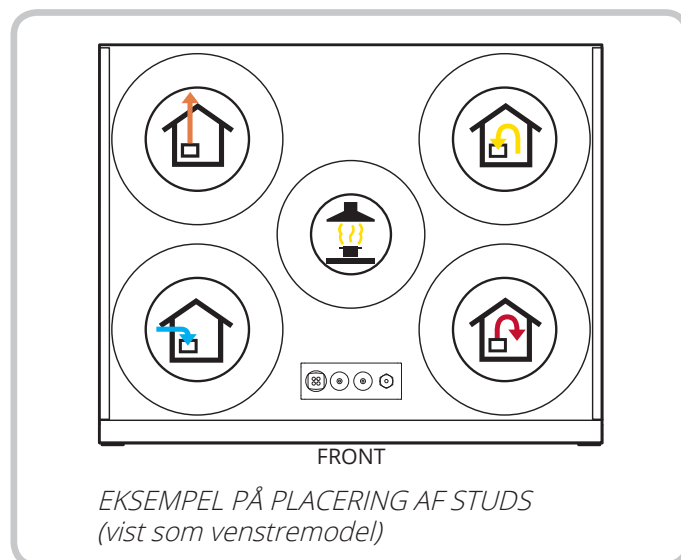
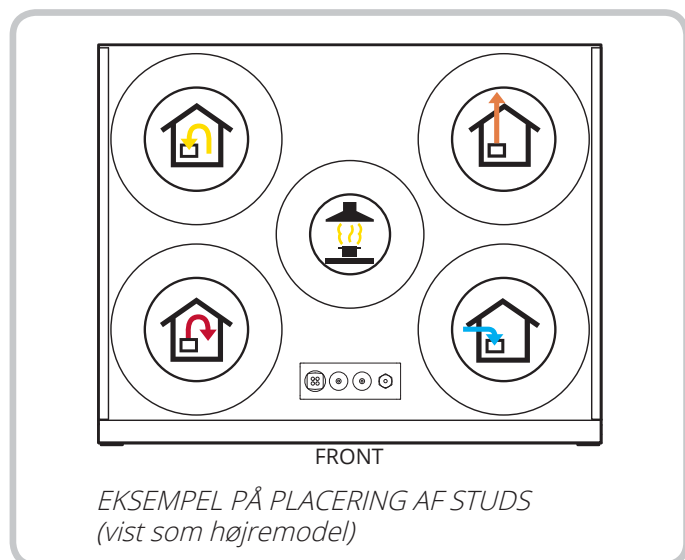
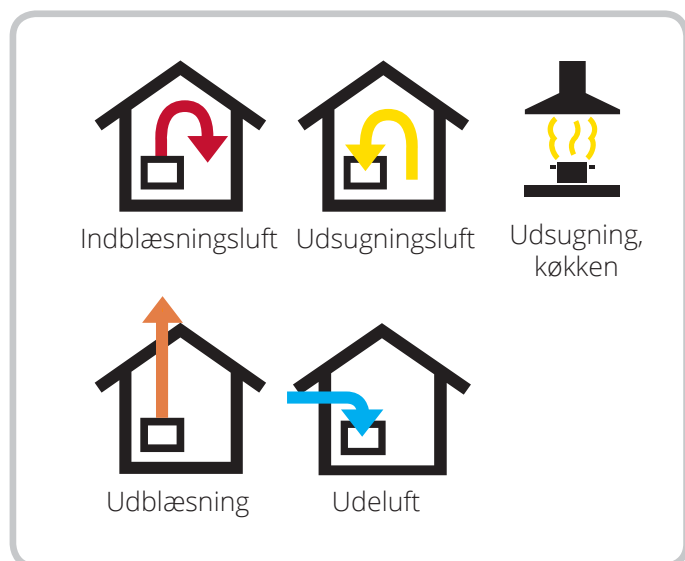



## Indhold


1.	Planlægning og forberedende arbejde.....	6
1.1.	Tømrer/montør .....	6
1.2.	VVS-installatør .....	6
1.3.	Elektriker .....	6
2.	Montering.....	7
2.1.	Hvad medfølger?.....	8
2.2.	Krav til placering.....	9
2.3.	Pladskrav.....	10
2.4.	Montering .....	11
3.	Kanaltilkobling .....	13
3.1.	Tilkobling til aggregat .....	13
4.	Elektrisk arbejde.....	14
4.1.	Ved brug af vandvarmeplade.....	14
5.	VVS-arbejde.....	14
6.	Indbygning .....	15
6.1.	Forberedelser .....	15
6.2.	Flexit-kanaldæksel .....	15
7.	Montering af emhætte .....	16
7.1.	Montering af ekstern emhætte .....	16
7.1.1.	Emhætte uden motor .....	16
7.1.2.	Emhætte med motor .....	16
7.2.	Indregulering af emhætte.....	16
7.2.1.	Emhætte uden motor .....	16
7.2.2.	Emhætte med motor .....	16
8.	System- og oversigtstegninger .....	17
8.1.	Systemtegning (eftervarmeplade, elektrisk).....	17
8.2.	Systemtegning (uden eftervarme).....	17
8.3.	Oversigtstegning.....	18
8.4.	Studsplacering.....	20
9.	Tekniske data.....	21
10.	Måltegning .....	22
11.	Kapacitet og lyddata .....	23
11.1.	Indblæsningsside.....	23
11.2.	Udsugningsside.....	23
11.3.	Korrektionsfaktor for Lw.....	24
12.	Afsluttende kontrol/idrifsættelse.....	25
12.1.	Afsluttende kontrol.....	25
12.2.	Idriftsættelse .....	25
13.	EU-overensstemmelseserklæring .....	26


## Symboler


Disse produkter har en række symboler, som bruges til mærkning af selve produktet samt i installations- og bruger-dokumentation.



 **FARE!** Når et tekstfelt har denne farve, betyder det, at der er risiko for livstruende eller alvorlig personskade, hvis instruktionerne ikke følges.

 **FORSIGTIG!** Når et tekstfelt har denne farve, betyder det, at der er risiko for dårlig udnyttelsesgrad eller driftstekniske ulemper for produktet, hvis instruktionerne ikke følges.

 **ADVARSEL!** Når et tekstfelt har denne farve, betyder det, at der er risiko for materiel skade, hvis instruktionerne ikke følges.

 **INFO!** Når et tekstfelt har denne farve, betyder det, at det indeholder vigtige oplysninger.



## SIKKERHEDS- INSTRUKTIONER



- For at undgå risikoen for brand, elektrisk stød eller skader skal alle sikkerhedsinstruktioner og advarselstekster læses, inden aggregatet tages i brug.
- Alle elektriske tilkoblinger skal udføres af fagfolk.
- Hvis der opstår skade på strømkablet, skal dette skiftes af producenten, producentens serviceagent eller en person med tilsvarende kvalifikationer.
- Aggregatet må ikke benyttes til udsugning af brændbare eller letantændelige gasser.
- Det er installatørens ansvar at sikre en generel sikkerheds- og funktionsvurdering af anlægget.
- Inden døren åbnes: Slå varmen fra, og lad ventilatorerne køre i 3 minutter for at transportere den varme luft væk. Afbryd strømforsyningen ved at trække stikket ud, og vent 2 minutter, inden dørene åbnes, da aggregatet indeholder elementer, som ikke må berøres, når de er varme.
- Dette apparat kan bruges af børn over otte år og af personer med nedsat sansevne eller fysisk eller psykisk funktionsevne eller personer med manglende erfaring eller kundskaber, hvis de får instruktioner i sikker brug af apparatet, eller det foregår under opsyn, som sikrer sikker brug, samt hvis de er klar over risikoen.
- Produktet er ikke beregnet til at blive brugt af børn. Børn må ikke lege med apparatet. Børn må ikke rengøre eller vedligeholde apparatet uden opsyn.



- Dette aggregat er kun beregnet til ventilation i boliger og erhvervsbygninger.
- For at opretholde et sundt indeklima, opfylde gældende forskrifter og undgå kondensskader bør aggregatet kun standses i forbindelse med service- eller vedligeholdelsesarbejde eller ved eventuelle uheld.
- Aggregatet må kun bruges, hvis filtrene er installeret.
- Alt VVS-arbejde skal udføres af en autoriseret VVS-installatør.
- Vandvarmepladens placering skal godkendes af en VVS-installatør pga. faren for vandlækage.



- Tørretumblere skal ikke kobles til aggregatet.
- Rummet skal have egen tilstrækkelig lufttilførsel, når der anvendes produkter som f.eks. gaskomfurer, pejse, brændeovne, oliekedler osv.

## 1. Planlægning og forberedende arbejde

### 1.1. TØMRER/MONTØR

#### Luftgennemstrømning

Kontrollér, at luften bevæger sig fra rum med indblæsningsventiler til rum med udsugningsventiler.

#### Køkken

Hvis der er projekteret en emhætte med motor, skal der tilføres tilstrækkelig indblæsningsluft. Se kap.7.1. Montering af ekstern emhætte på side 16 og kap.7.2. Indregulering af emhætte på side 16 for at få mere at vide.

#### Ildsted

Ved brug af ildsted skal der tilføres tilstrækkelig indblæsningsluft.

#### Placering i bygning

Aggregater, der skal placeres på indervægge, kræver en isoleret væg med adskilte lægter og adskilte plader samt dobbelt gipsplade eller vægudformning af tilsvarende kvalitet (se kap.2.2. Krav til placering på side 9).



Placeringen skal overholde de enkelte landes lovkrav til elektrisk sikkerhed. Kontrollér, hvilke regler der gælder for dit land.

#### Ophængning af aggregat

Se kap.2. Montering på side 7.

#### Adgang

Der skal være god adgang til service/vedligeholdelse af aggregatet. Se kap.2.3. Pladskrav på side 10 for detaljer.

#### Brandkrav

Eventuelle brandtekniske krav skal afklares.

Placering af varmekilder skal afpasses med udsugningsventiler, så den tilførte varme ikke suges direkte ud via ventil eller dørsprække.

### 1.2. VVS-INSTALLATØR

(hvis anlægget har vandvarmevlade)

Føring af vandrør og placering af vandvarmevladen (kanalvarmevlade) skal planlægges. Disse skal placeres varmt for at undgå frostskafer. Der skal anvendes lukkespjæld med fjederoptræk. Se separat vejledning (116166) vedlagt vandvarmevladen.



Vandvarmevladen skal placeres i et rum med afløb.

### 1.3. ELEKTRIKER

#### Strømtilførsel

Aggregaterne har ca. 2 m kabel med stik og kræver enfaset jordet stikkontakt i nærheden. Krav til stikket: 10 A. Vi anbefaler en separat sikring for aggregatet. Det er vigtigt, at stikkontakten er tilgængelig for service, når aggregatet er færdigmonteret.



Aggregatet skal installeres med eget HPFI-relæ.

#### Internetadgang:

Aggregatet skal tilsluttes internettet. Det skal lægges minimum Ø20 mm trærør til netværkskablet mellem aggregatet og boligens router.

#### Ved brug af betjeningspanel:

Rør Ø 20 mm til trækning af kabel til styring af aggregatet lægges mellem aggregatet og et lettilgængeligt sted i boligen (f.eks. uden for badeværelset) og afsluttes med enkel indfældet vægboks. Her placeres betjeningspanelet. Styrekablet skal ligge mindst 30 cm fra eventuelle stærkstrømskabler. For at sikre signalet skal styrekablet være maks. 24 meter.

#### Ved brug af tilbehør:

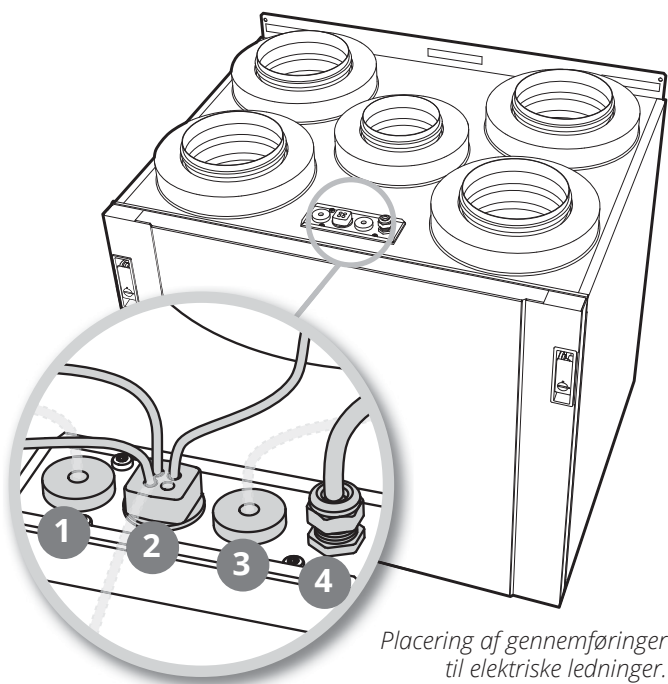
Ø16 mm rør indlægges mellem aggregatet og placeringen af det aktuelle tilbehør (emhætte, pressostat osv.).

**BEMÆRK!** PG-studsens til strømkablet og styrekablet skal spændes med et moment på 2,0 Nm ved kabelskift.



De enkelte produkters monteringsvejledning skal følges.

Læs mere om automatikken på se [www.flexit.no](http://www.flexit.no) eller i vejledningerne til Flexit GO og betjeningspanelet (116081).



Placering af gennemføringer til elektriske ledninger.

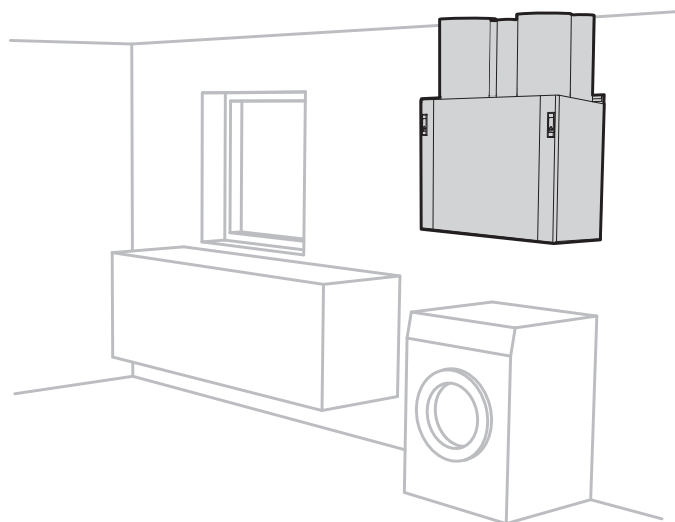
	Kabeltype
1	Ledig (tilbehør)
2	Netværkskabel
	Kabel til betjeningspanel
	3-leder kabel (f.eks. til emhætte)
	Ledig (tilbehør)
3	Ledig (tilbehør)
4	Strømkabel, aggregat

Læs mere om de elektriske gennemføringers nøjagtige placering i kap.10. Måltegning på side 22.

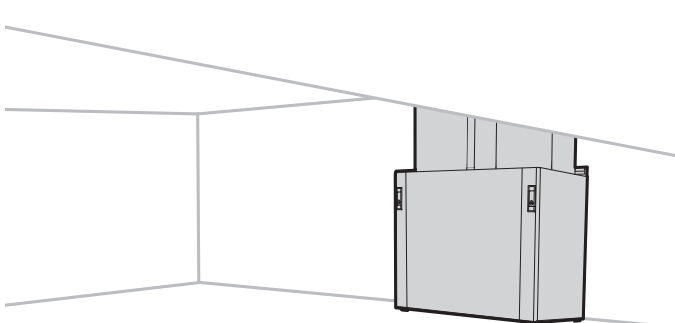
## 2. Montering

Aggregatet kan monteres på følgende vis:

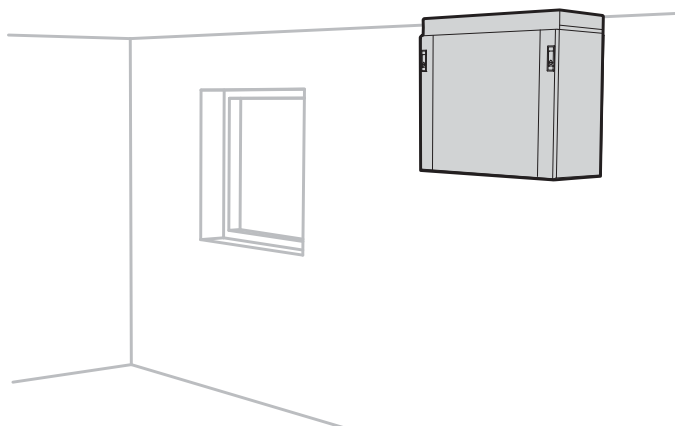
- På væg (vertikalt).
- (Aggregatet leveres med beslag).
- På gulv (vertikalt).
- Kræver montering af dæmpfødder (fås som tilbehør).
- I loftet (vertikalt).
- Kræver montering af loftsbeslag (fås som tilbehør).



Hængende på væg, f.eks. i bryggers.



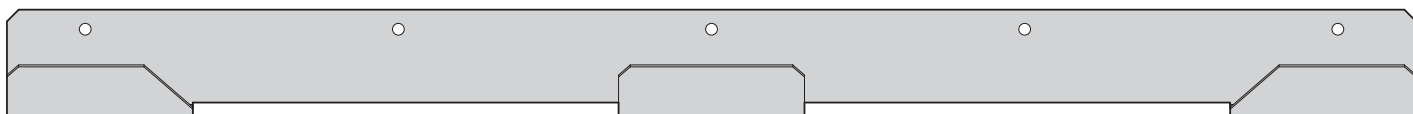
Stående på dæmpfødder på gulvet, f.eks. på loft.



Hængende i loftet. (Bemærk! Loftsbeslag er tilbehør.)

## 2.1. HVAD MEDFØLGER?

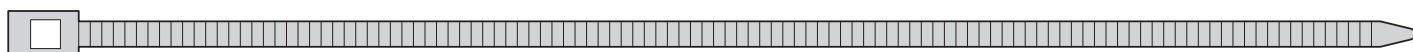
1x



5x



5x





## 2.2. KRAV TIL PLACERING

Aggregatet er beregnet til placering i teknikrum, bryggers, udhus eller i andre egnede rum. Aggregatet tåler kulde.

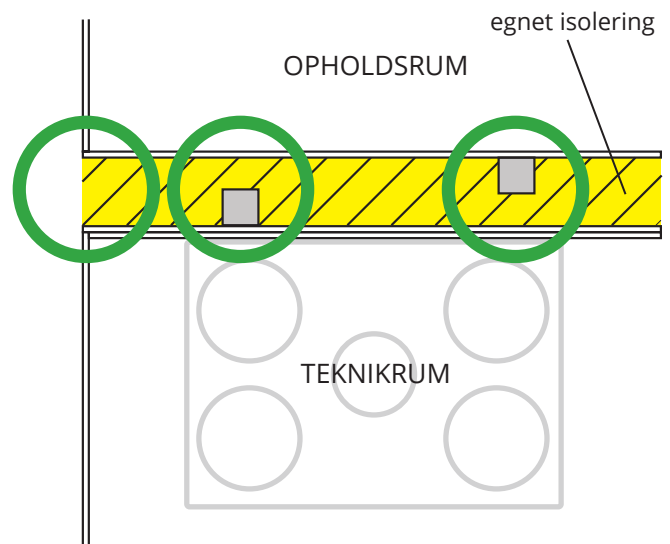
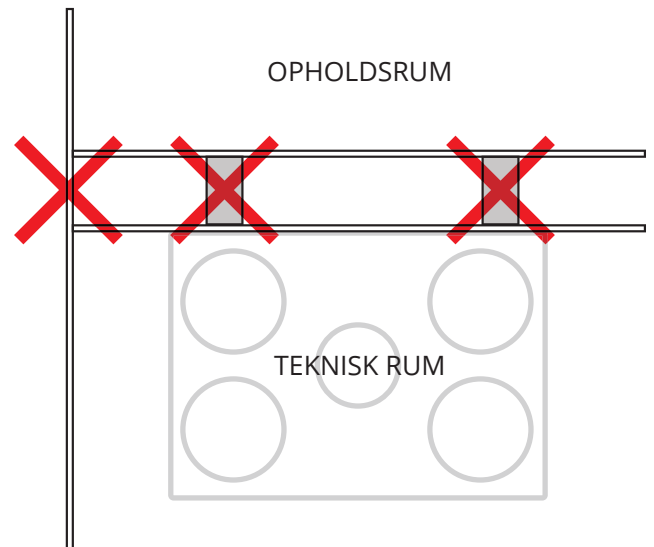


Placeringen skal overholde de enkelte landes lovkrav til elektrisk sikkerhed. Kontrollér, hvilke regler der gælder for dit land.

Aggregatet bør placeres, så der ikke er fare for generende støj i nærliggende rum.

- Hvis aggregatet er placeret i varme rum med høj fugtdannelse, kan der i perioder med lave udetemperaturer forekomme kondens på ydersiden af aggregatet.

Underlaget skal være stabilt og i vater.



## 2.3. PLADSKRAV

Aggregatet skal monteres med tilstrækkelig plads til service og vedligeholdelse som f.eks. filterskift, rengøring af ventilatorer og genvindingsenhed. Se Fig. 1.

Dette er minimumskrav, som udelukkende tager højde for servicebehovene.

Alle elektriske ledninger fra aggregatet skal være lettilgængelige, når aggregatet er færdigmonteret.



Placeringen skal overholde de enkelte landes lovkrav til elektrisk sikkerhed. Kontrollér, hvilke regler der gælder for dit land.

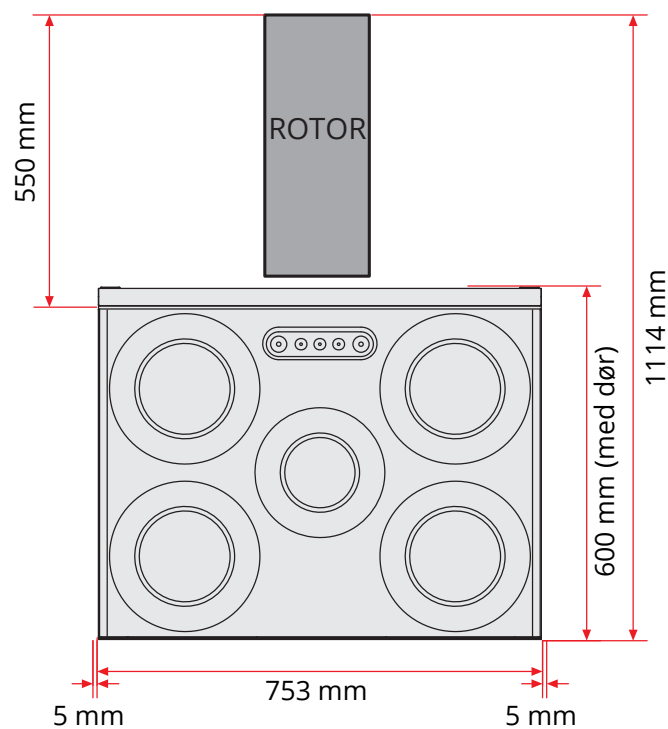
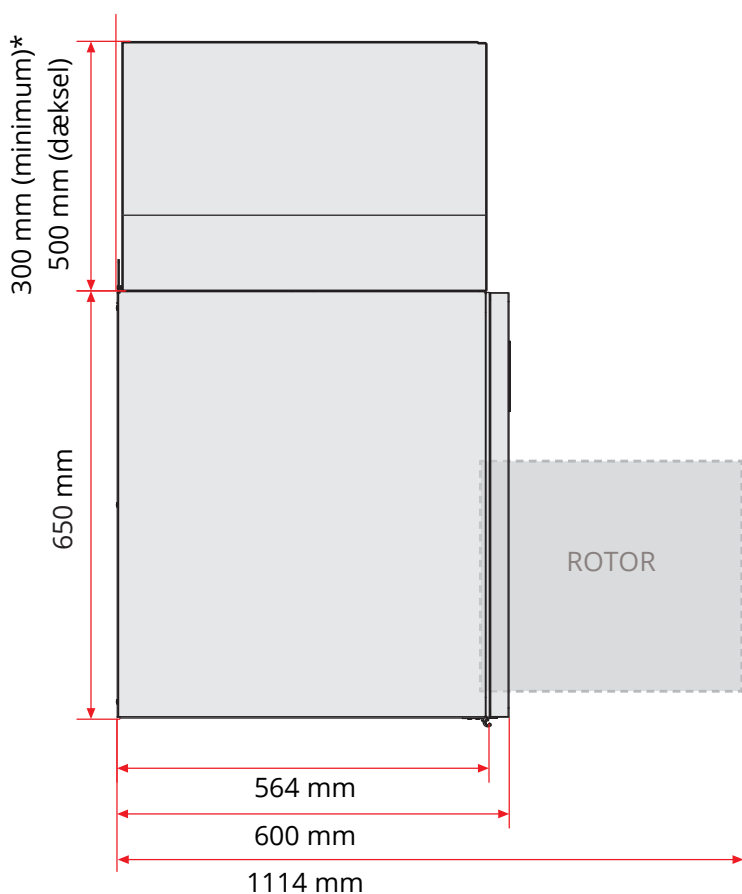


Fig. 1

\*Ved brug af kanaldæksel (tilbehør)

## 2.4. MONTERING

Aggregatet leveres i venstre- eller højreudførelse, (udeluftsstuds til venstre eller højre) afhængigt af, hvilken kanalplacering der er mest hensigtsmæssig.

Ved vægmontering fastgøres vægbeslaget til væggen, og aggregatet hænges på plads (Fig. 3). Hold aggregatet i vinkel, når det hænges på væggen.

Den øverste kant af vægbeslaget monteres 17 mm højere end toppen af aggregatets bagplade. Hvis der f.eks. ønskes en afstand på 400 mm mellem at toppen af aggregatet og loftet, monteres vægbeslaget 383 mm fra loftet målt fra loftet og ned til den øverste kant på vægbeslaget (Fig. 2).

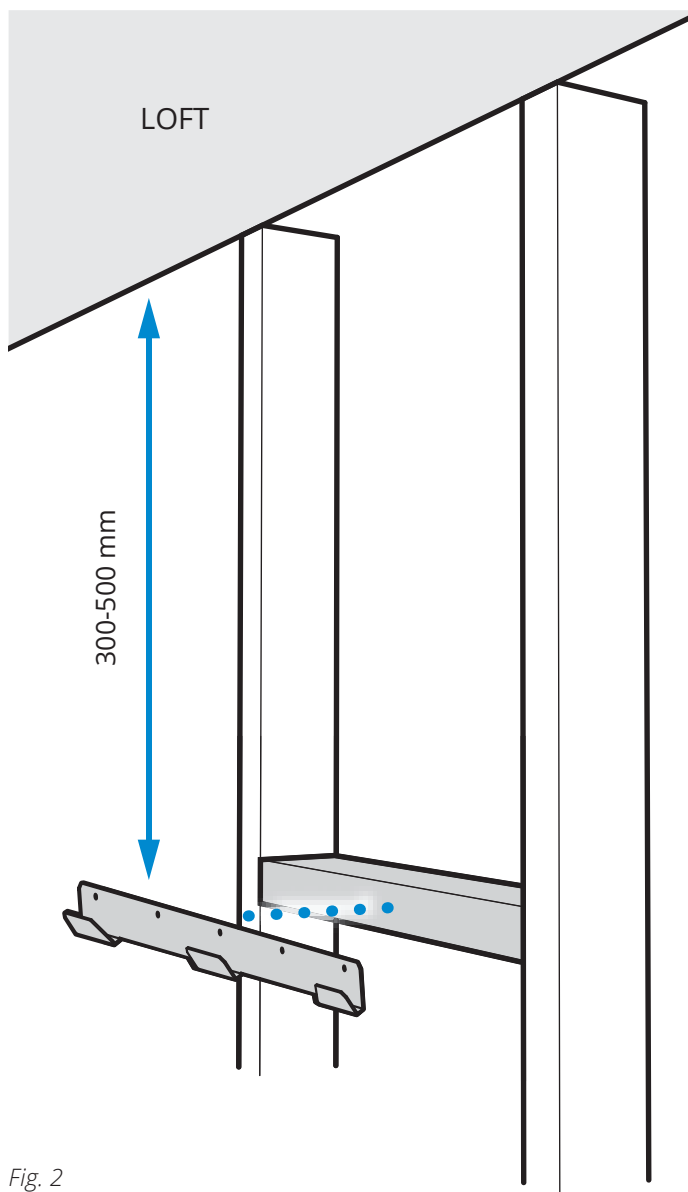


Fig. 2

### Alternative monteringsmåder:

1. Vertikal montering på væg

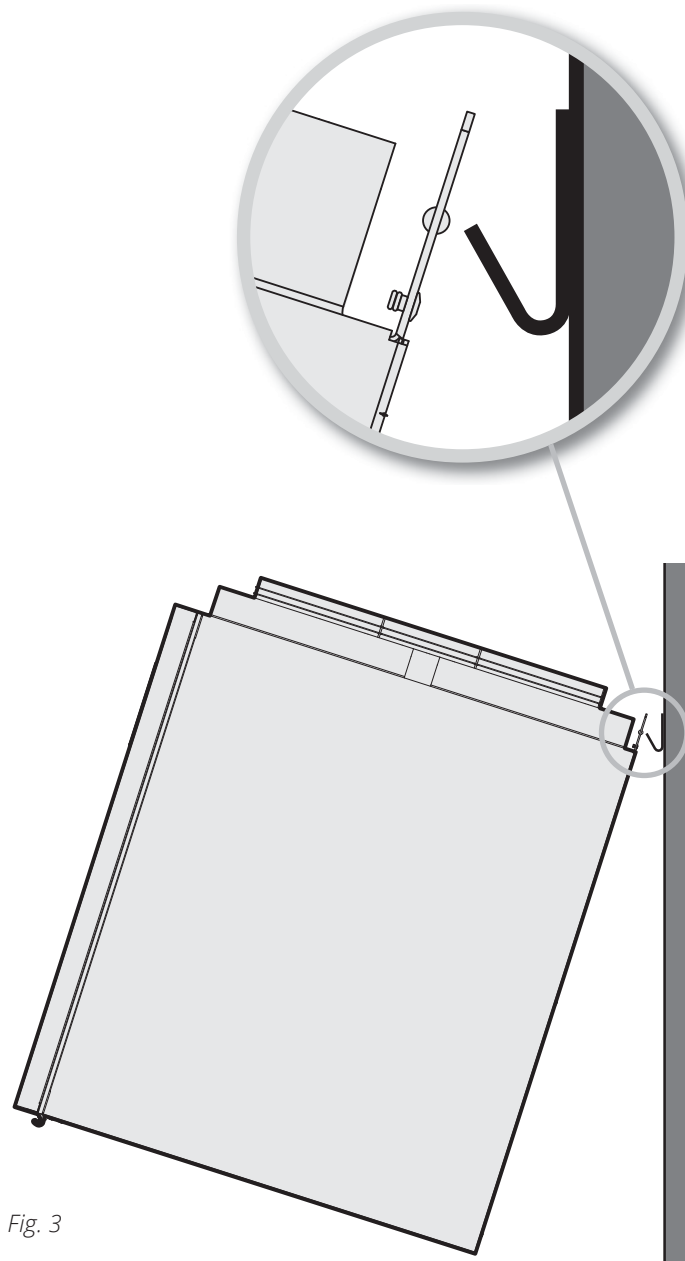
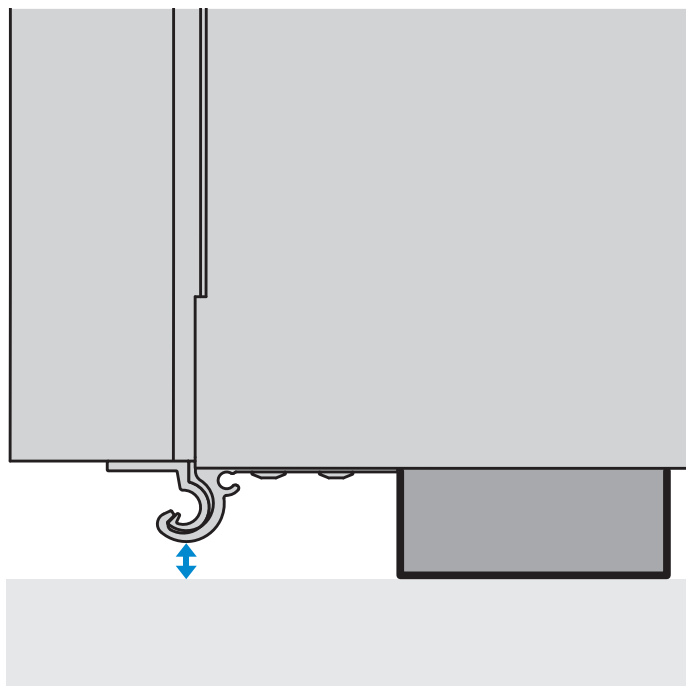


Fig. 3

## Alternative monteringsmåder:

1. Stående montering på gulvet.



*Hvis aggregatet skal stå på gulvet, skal det forsynes med dæmpefødder (tilbehør).  
Derved hæves aggregatet, og dørskinnen får afstand til gulvet.*

### 3. Kanaltilkobling

#### 3.1. TILKOBLING TIL AGGREGAT

Se Fig. 4.

Sørg for, at kanalerne tilsluttes den rigtige studs – se mærkning på aggregatet samt kap.8. System- og oversigtstegninger på side 17.

Træk kanaliseringen tæt ind til aggregatet. For at undgå kondensdannelse er det især vigtigt, at udeluftkanalen og udblæsningskanalen får isolering og plastmuffe trukket helt ned til aggregatet.

Plastmuffen tættes mod aggregatet med strips.

Alle kanaler, der føres igennem kolde zoner, skal isoleres. Kanalerne kræver normalt min. 50 mm isolering med en isoleringsgrad svarende til  $\lambda = 0,035 \text{ W/m } ^\circ\text{C}$  eller bedre. Montøren har ansvaret for brug af den krævede isolering og damptæt muffe i forhold til placering/temperatur.

Udeluftkanalen lægges med et svagt fald mod udeluftkappen, så eventuelt indtrukket vand drænes ud igen.

Kanalerne skal lydisoleres omhyggeligt, især over aggregatet.

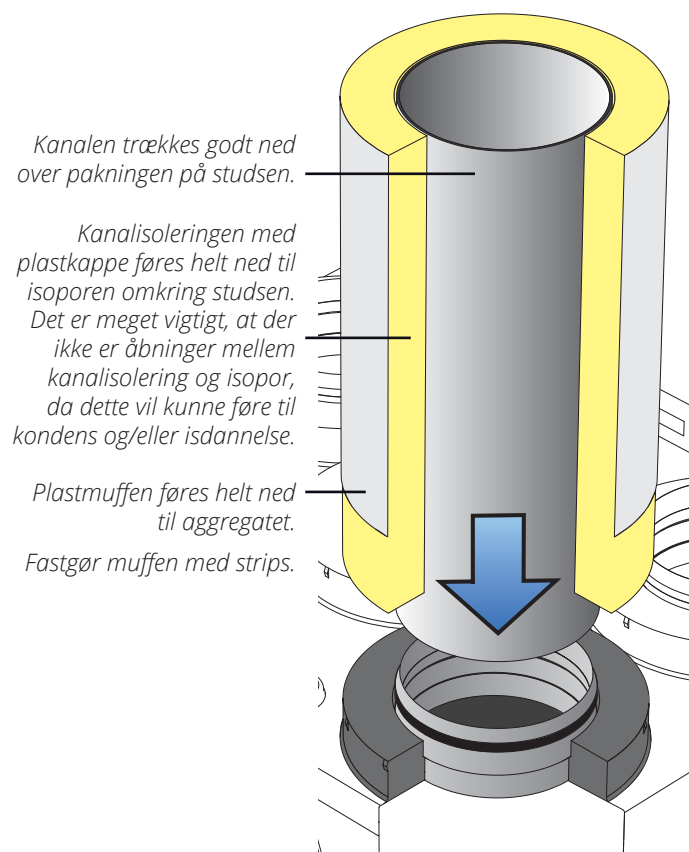


Fig. 4

Kanaltilkobling.



Færdigmonteret kanal.

## 4. Elektrisk arbejde



Aggregatet skal installeres med eget HPFI-relæ. Alle elektriske tilslutninger skal udføres af en fagmand.

Aggregatet leveres med 2 m kabel med stik. Kablet kommer ud på oversiden af aggregatet og tilsluttes en 230 V, 50 Hz enfaset jordet stikkontakt, der placeres let tilgængeligt i nærheden. Stikket skal bruges som serviceafbryder. Se kap.9. Tekniske data på side 21 vedr. sikringsstørrelser.



Placeringen skal overholde de enkelte landes lovkrav til elektrisk sikkerhed. Kontrollér, hvilke regler der gælder for dit land.



Sørg for, at stikkontakten til aggregatet ikke indbygges.

### Internetadgang:

Aggregatet skal tilsluttes internettet. Træk et netværkskabel mellem aggregatet (sammenføjning på oversiden) og husets router, og tilslut.

### Tilbehør:

#### Trådløst tilbehør og tryksensor

Den trådløse adapter og tryksensoren kan tilsluttes et 4-polet stik mærket MODBUS. Læs mere om konfiguration med Flexit GO-appen i vejledningen, som følger med tilbehøret.

#### Øvrigt tilbehør

Tilbehør, som har en sluttende kontakt, kan tilkobles 3-lederkabel på aggregatets overside.

Mærkning	Farve	Funktion
DI1	Brun	HIGH
DI2	Grøn	COOKER
+24V (REF)	Hvid	Reference

Med Flexit GO-appen kan indgangene konfigureres til andre funktioner, se vejledningen i referencemanualen (116903).

### Betjeningspanel

Betjeningspanelet kan tilkobles et 2-polet stik mærket CI 70. Læs mere i vejledningen til betjeningspanelet (116081).



Signalkabler skal placeres minimum 30 cm fra stærkstrømskabler og skal ved indbygning trækkes i 20 mm elektriskerrør. Kabellængden må ikke overstige 24 m.

### 4.1. VED BRUG AF VANDVARMEFLADE

Læs mere i vejledningen (116166) til vandvarmefladen.

## 5. VVS-arbejde\*

\*Hvis anlægget skal have eftervarme med vandvarmeplade.

Alt VVS-arbejde skal udføres af en autoriseret VVS-installatør. Se vejledningen (116166) til vandvarmepladen.

## 6. Indbygning



Kabinettet skal forsynes med en luge eller en aftagelig front med henblik på service.



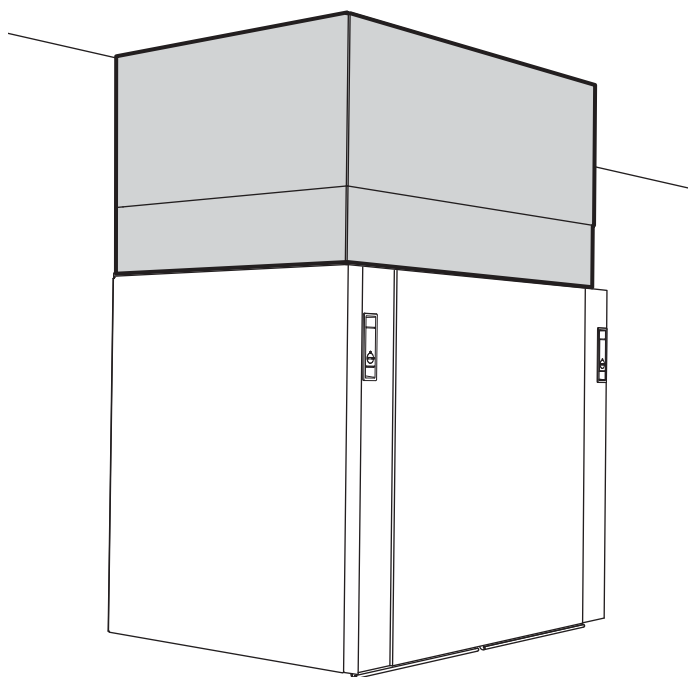
For at forhindre overførsel af støj og vibrationer må dækslet og aggregatet ikke være i direkte kontakt med hinanden.

### 6.1. FORBEREDELSE

Dækslets placering påvirkes i sagens natur af aggregatets placering. Planlæg derfor placeringen af både aggregatet og dækslet inden monteringen.

Afgivet støj fra aggregatet angivet på lyddata omfatter ikke eventuel støj fra kanalerne. Indbygningen bør derfor også støjisoleres.

### 6.2. FLEXIT-KANALDÆKSEL



*Flexit-kanaldæksler fås som tilbehør.*

## 7. Montering af emhætte

### 7.1. MONTERING AF EKSTERN EMHÆTTE

Ved brug af ekstern emhætte medfølger oplysninger om montering og indregulering af luftmængder til emhætte.

#### 7.1.1. Emhætte uden motor

(sluttes til aggregatet med kanaltilkobling)

Ventilationsaggregatet har et separat tilkoblingspunkt for emhætter uden motor. Tilslut et strømkabel (svagstrøm) mellem aggregatet og emhætten for at kunne forcere luftmængden i ventilatoren ved hjælp af en knap på ventilatoren.

#### 7.1.2. Emhætte med motor

(sluttes ikke til aggregatet)

Emhætte med motor sluttes ikke til aggregatet. Denne har et helt separat kanalsystem til lufterevakuering.

Med emhætten kan man kompensere for den luftmængde, der trækkes ud af boligen. Læs mere i kap.7.2. Indregulering af emhætte.

### 7.2. INDREGULERING AF EMHÆTTE

Hvis emhætten ikke er leveret af Flexit, skal leverandøren af emhætten projektere luftmængder til både udsugning i emhætten og sikre indblæsningsluft til emhætten.

#### 7.2.1. Emhætte uden motor

(sluttes til aggregatet)

Luftmængden over emhætten justeres ud fra den projekterede luftmængde. Emhætter fra Flexit har en opfangningskapacitet på op til 150 m<sup>3</sup>/t. Det er ikke nødvendigt at kompensere indblæsningsventilatoren for at opnå en afbalanceret luftmængde.

#### 7.2.2. Emhætte med motor

(sluttes ikke til aggregatet)

Når der bruges en emhætte med motor, øges den luftmængde, der trækkes ud af huset. For at kompensere for dette kan man indstille ventilationsaggregatet til at give mere indblæsningsluft end udsugningsluft.

Der kræves et signal til aggregatet, når emhætten skal bruges:  
Ekstern afbryder med potentialfrit TIL/FRA-signal kobles til 3-lederstikket på aggregatet (DI2, se eldiagram).  
Monter en pressostat (tilbehør).

#### Cooker hood-funktionen fungerer på følgende måde:

Indblæsningsventilatoren gearer op, mens udsugningsventilatoren fortsætter på lavt niveau for delvist at kompensere for den mængde luft, emhætten tækker ud af huset.

Kontrollér emhættens maksimale luftkapacitet (ud fra kapacitetsdiagrammet for emhætten). Sørg for, at emhætten får tilstrækkelig luft via f.eks. friskluftsventiler.

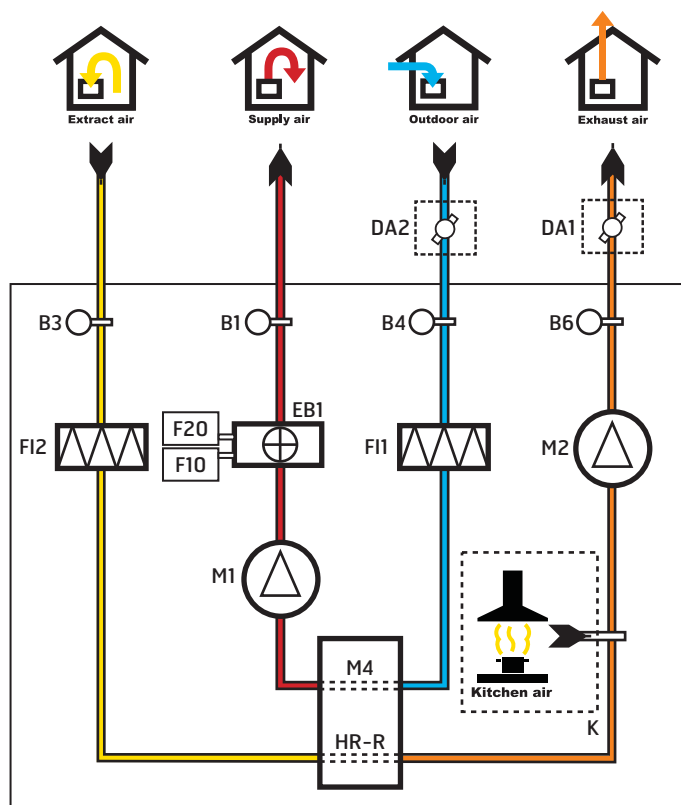


## 8. System- og oversigtstegninger

### 8.1. SYSTEMTEGNING (EFTERVARMEFLADE, ELEKTRISK)

(vist som højremodel)

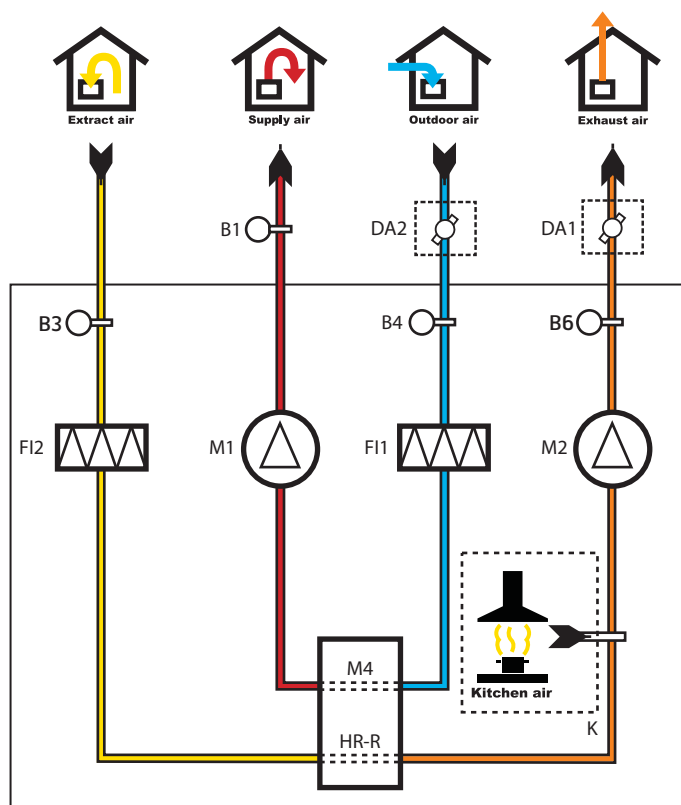
Forkortelse	Beskrivelse
B1	Temperaturføler, indblæsningsluft
B3	Temperaturføler, udsugning
B4	Temperaturføler, udeluft
B6	Temperaturføler, udblæsning
EB1	Eftervarmeplade
F10	Overophedningstermostat, manuel reset
F20	Overophedningstermostat, automatisk reset
F11	Indblæsningsluftfilter
F12	Udsugningsluftfilter
M1	Indblæsningsventilator
M2	Udsugningsventilator
HR-R	Rotorvarmeveksler
M4	Rotormotor
DA1	Spjæld
DA2	Spjæld



### 8.2. SYSTEMTEGNING (UDEN EFTERVARME)

(vist som højremodel)

Forkortelse	Beskrivelse
B1	Temperaturføler, indblæsningsluft
B3	Temperaturføler, udsugning
B4	Temperaturføler, udeluft
B6	Temperaturføler, udblæsning
F11	Indblæsningsluftfilter
F12	Udsugningsluftfilter
M1	Indblæsningsventilator
M2	Udsugningsventilator
HR-R	Rotorvarmeveksler
M4	Rotormotor
DA1	Spjæld
DA2	Spjæld

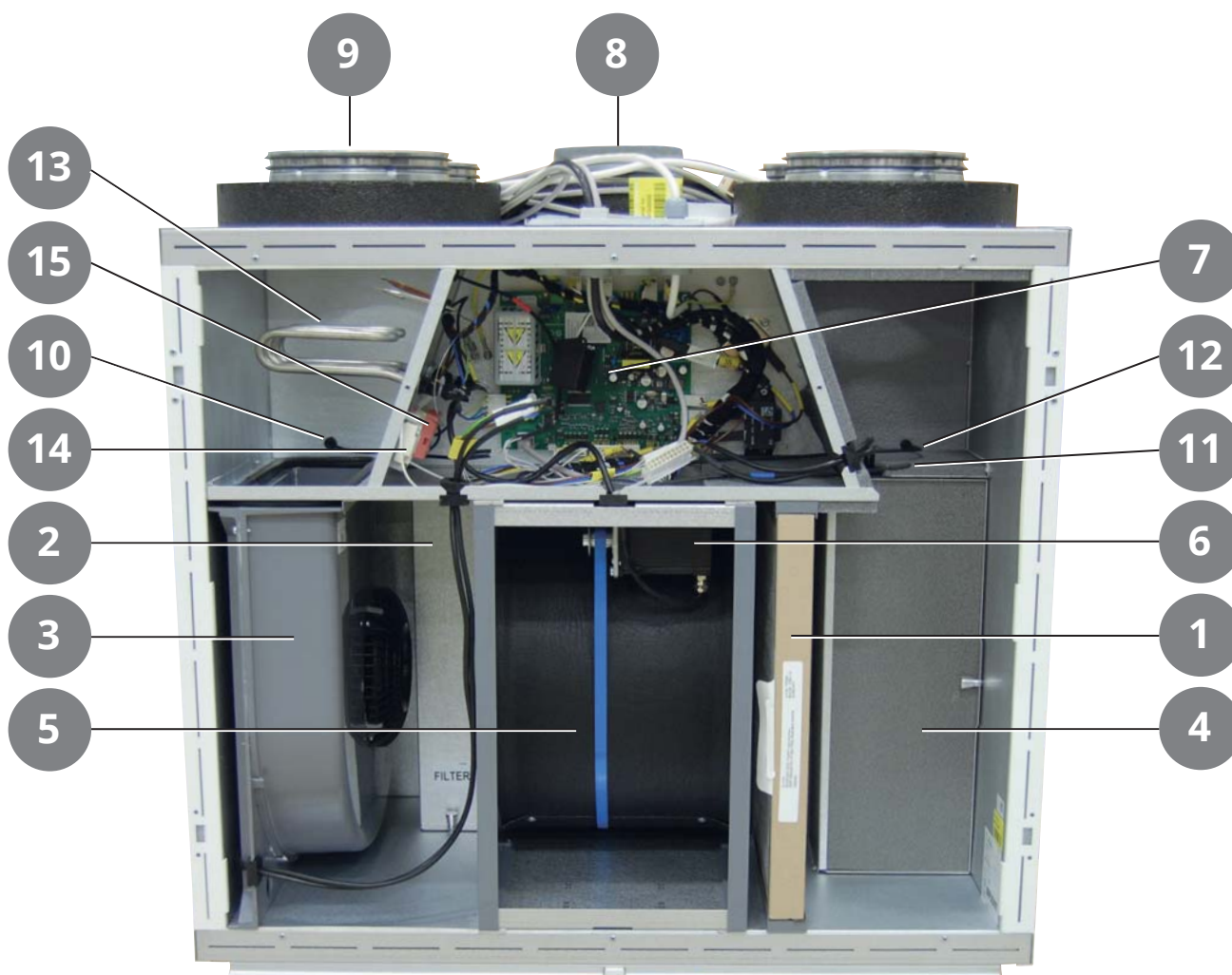


## 8.3. OVERSIGTSTEGNING

Nr.	Forkortelse	Beskrivelse
1	F1	Indblæsningsluftfilter
2	F2	Udsugningsluftfilter
3	M1	Indblæsningsventilator
4	M2	Udsugningsventilator
5	HR-R	Rotorvarmeveksler
6	M4	Rotormotor
7		Styrecentral
8	K	Emhættetilslutning
9	B1	Temperaturføler, indblæsningsluft
10	B3	Temperaturføler, udsugning
11	B4	Temperaturføler, udeluft
12	B6	Temperaturføler, udblæsning
13	EB1	Eftervarmeplade
14	F10	Overophedningstermostat, eftervarme, man.
15	F20	Overophedningstermostat, eftervarme, auto.

Med elektrisk eftervarmeplade

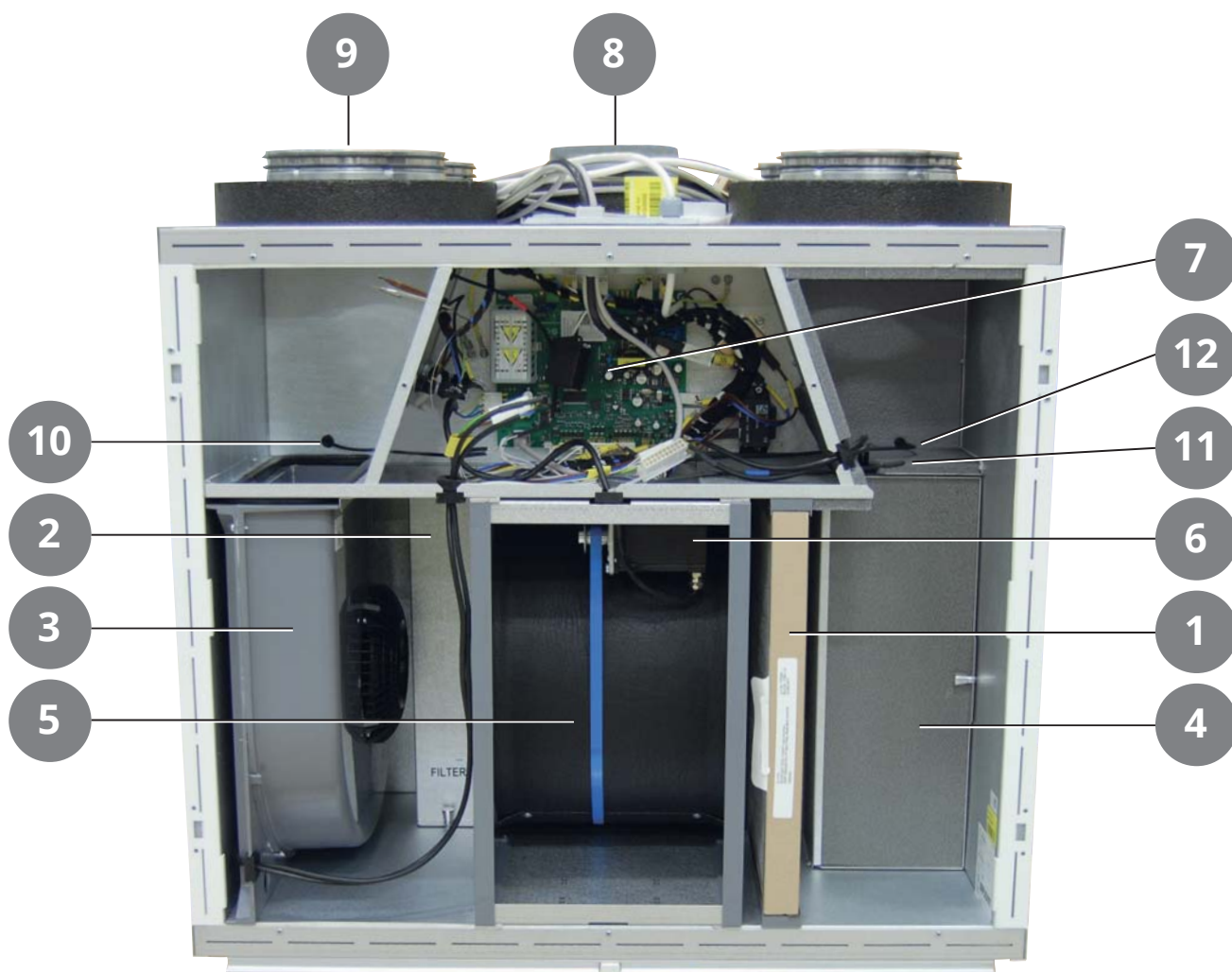
(vist som højremodel)



Nr.	Forkortelse	Beskrivelse
1	F1	Indblæsningsluftfilter
2	F2	Udsugningsluftfilter
3	M1	Indblæsningsventilator
4	M2	Udsugningsventilator
5	HR-R	Rotorvarmeveksler
6	M4	Rotormotor
7		Styrecentral
8	K	Emhættetilslutning
9	B1	Temperaturføler, indblæsningsluft
10	B3	Temperaturføler, udsugning
11	B4	Temperaturføler, udeluft
12	B6	Temperaturføler, udblæsning

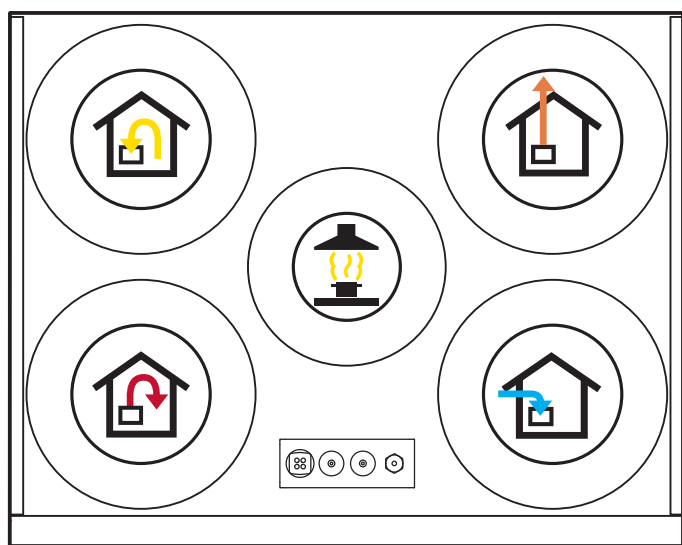
Uden eftervarme

(vist som højremodel)



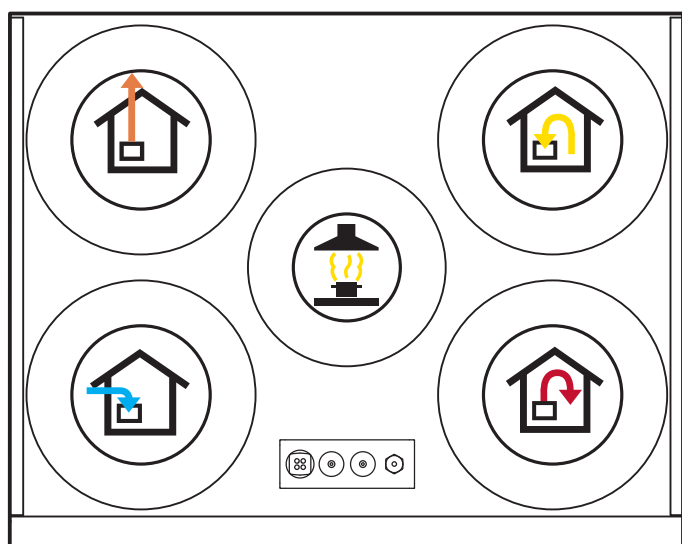
## 8.4. STUDSPLACERING

Højremodel, top



FRONT

Venstremodel, top



FRONT

## 9. Tekniske data

	S4 RE	S4 R
	med elbatteri	uden eftervarme
Mærkespænding (AC 50 Hz)	230 V	230 V
Frekvens	50 Hz	50 Hz
Sikringsstørrelse	10 A	10 A
Mærkestrøm	7 V	3,5 A
Mærkeeffekt, total	1200 W	400 W
Mærkeeffekt, maks. elbatteri	800 W	-
Mærkeeffekt, ventilatorer	2 x 115 W	2 x 115 W
Mærkeeffekt, rotormotor	4 W	4 W
Ventilatorstype	B-hjul	B-hjul
Ventilatormotorstyring	0-10 V	0-10 V
Ventilatorhastighed, maks. o/min.	3.980	3.980
Automatik, standard	Flexit GO	Flexit GO
Filterklasse	ePM1 55 % (F7)	ePM1 55 % (F7)
Filtertype (indblæsning/udsugning)	Kompaktfilter	Kompaktfilter
Filtermål (B x H x D)	247 x 365 x 31 mm	247 x 365 x 31 mm
Vægt	62 kg	62 kg
Emhættetilslutning	Ø 125 mm	Ø 125 mm
Kanaltilkobling	Ø 160 mm	Ø 160 mm
Højde	727 mm	727 mm
Bredde	753 mm	753 mm
Dybde	610 mm	610 mm

Energiklasse:



CTRL 0,65

### LOKAL BEHOVSSTYRING

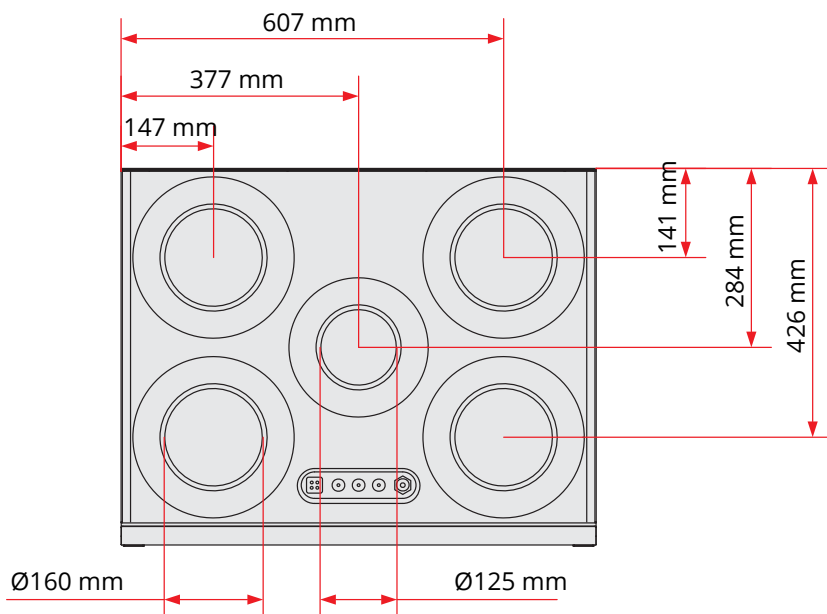
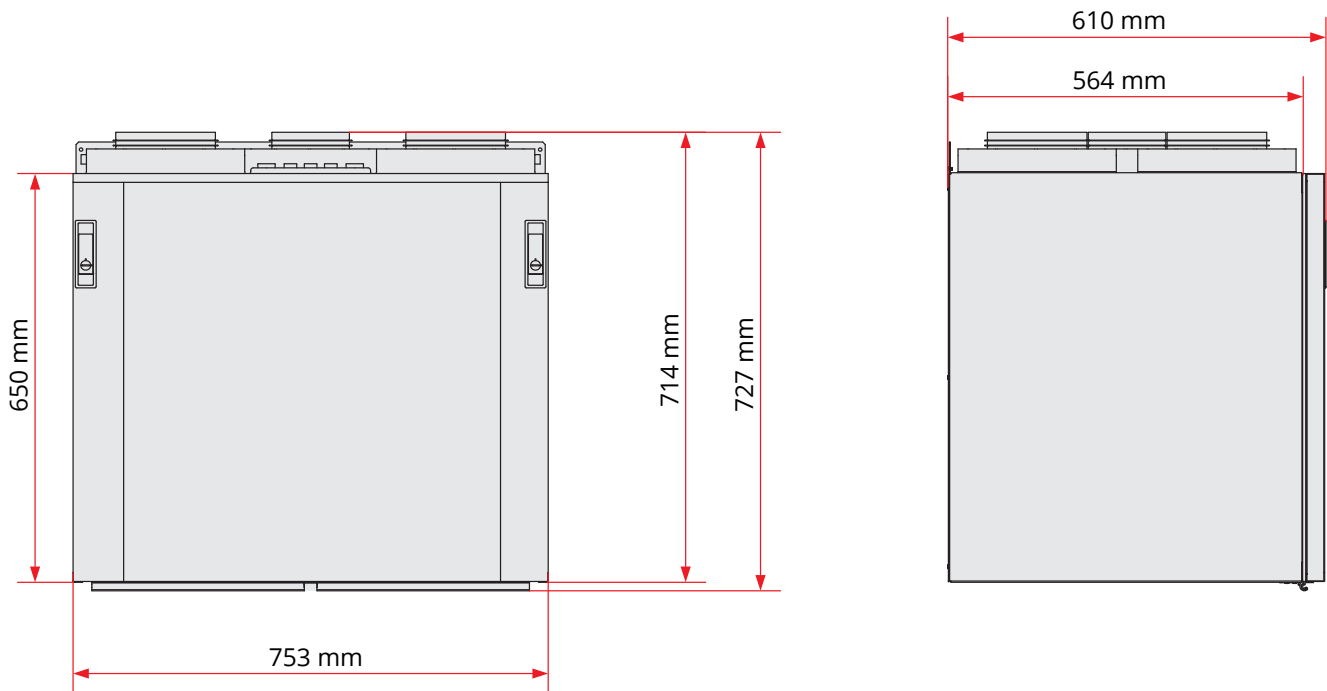
Styring med sensor til forskellige zoner

**Tilbehør:** Avanceret panel + CO<sub>2</sub>-føler/  
bevægelsessensor + spjæld

**Resultat:** Øget luftmængde i zoner, der har  
behov for det

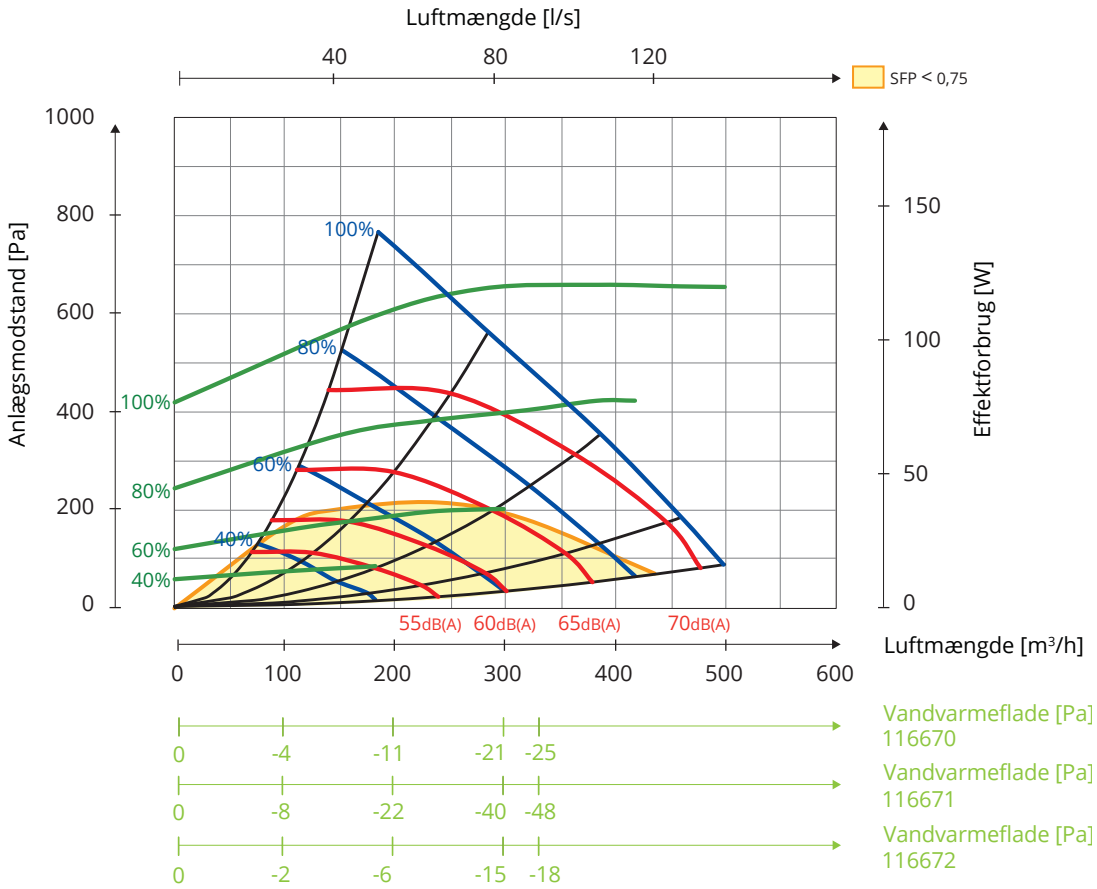
[www.flexit.no](http://www.flexit.no)

## 10. Måltegning

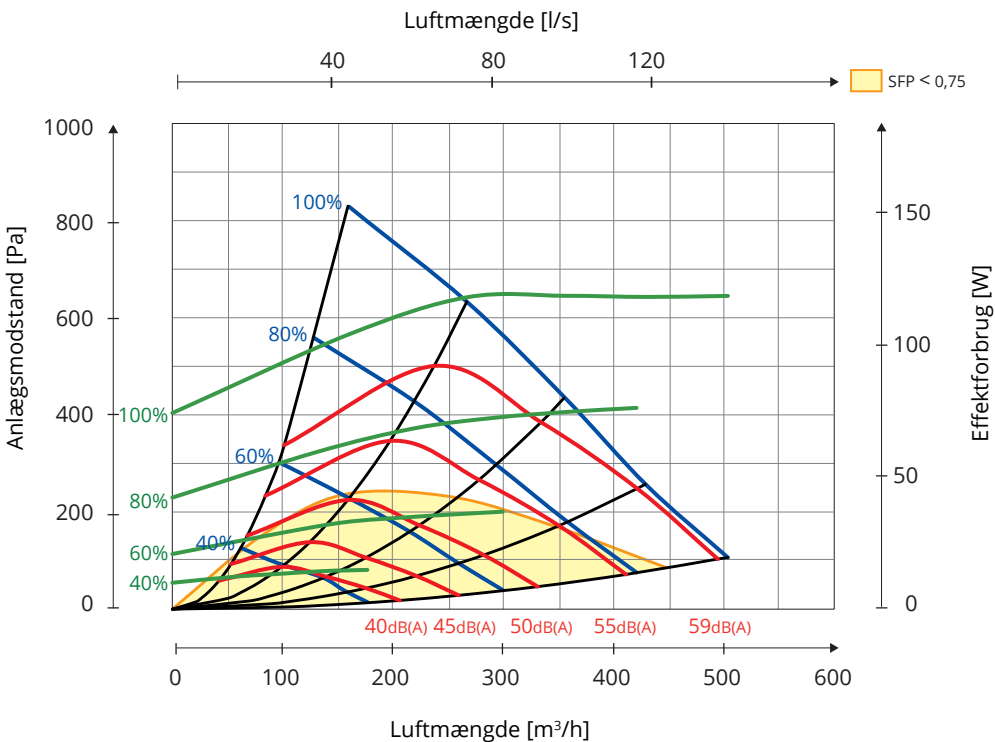


## 11. Kapacitet og lyddata

### 11.1. INDBLÆSNINGSSIDE



### 11.2. UDSUGNINGSSIDE



### Forklaring til diagram:

Lyddata er angivet som lydeffektniveau LwA i kapacitetsdiagrammerne (dette er lyd til kanal).

Disse værdier kan korrigeres ved hjælp af tabellen for de forskellige oktavbånd, hvis man ønsker at se på Lw (uden tilpasning til A-bånd).

Korrektionstabellen for de respektive oktaver er angivet i Lw, hvilket betyder, at disse værdier angives i Lw efter omregning pr. oktav for indblæsningsluft og udsugningsluft.

Afgivet lyd fra aggregatet skal beregnes ud fra indblæsningsluftdiagrammet.

Data for indblæsningsluft er målt i henhold til ISO 5136 "In duct method"

Afgivet støj er målt i henhold til ISO 9614-2. Måleudstyr Bruel & Kjaer 2260.

### 11.3. KORREKTIONSFAKTOR FOR LW

Hz	63 Lw (dB)	125 Lw (dB)	250 Lw (dB)	500 Lw (dB)	1000 Lw (dB)	2000 Lw (dB)	4000 Lw (dB)	8000 Lw (dB)	Lw(A) (dB(A))
Indblæsningsluft	3	3	2	-2	-8	-9	-17	-24	
Udsugningsluft	7	8	6	-8	-11	-15	-25	-27	
Afgivet	-9	-14	-19	-28	-33	-30	-34	-37	-22

Arbejds punkt 240 m<sup>3</sup>/t. mod 100 Pa.

> EKSEMPEL 1

**Lyd til kanal i respektive oktav angives i Lw**

Driftspunktet giver 60 dBA fra kapacitetsdiagrammet på indblæsning. Jeg er interesseret i, hvad dette specifikt er i 250 Hz-området.

60 dBA -2 = 58 dB, som er en Lw-værdi (lydeffektniveau uden tilpasning til ørets A-bånd).

> EKSEMPEL 2

**Afgivet lyd i Lw pr. oktav**

Hvis man i arbejds punktet aflæser 60 dB(A) i kapacitetsdiagrammet for indblæsningsluft (der angiver lyd til kanal) og for senere at få en Lw-værdi i den respektive oktav, trækker man værdien fra i den aktuelle oktav for rækken med afgivet lyd.

60 dB(A) - 28 (for 500 Hz) = 32 dB, som da er en Lw-værdi og angiver afgivet lyd fra aggregatet i denne oktav.

> EKSEMPEL 3

**Samlet afgivet lyd fra aggregatet i Lw(A)**

Nederst til højre i tabellen angives en totalværdi for afgivet lyd fra aggregatet i Lw(A). Dette er en samlet værdi. Værdierne for afgivet lyd for de forskellige oktaver er lagt sammen, og derefter er der korrigeret for A-bånd.

Dette bruges på følgende måde: Man aflæser LwA-værdien i kapacitetsdiagrammet for indblæsningsluft - i vores eksempel 60 dBA - og fratrukker derefter den samlede værdi (dette er også en LwA-værdi) LwA 60-22 dBA = 38 dBA (som efterfølgende angives i LwA-lydeffektniveau tilpasset ørets A-bånd).



## 12. Afsluttende kontrol/ idriftsættelse

### 12.1. AFSLUTTENDE KONTROL

Kontrollér følgende punkter:



Beskrivelse	Kapitel	Udført
Kanaliseringen er udført i henhold til vejledningen og den tekniske dokumentation	3	<input type="checkbox"/>
Kanalerne er tilkoblet de rigtige studse	8	<input type="checkbox"/>
Indreguleringen er foretaget i henhold til vejledningen og projekteringsdokumentationen	-	<input type="checkbox"/>
Aggregatet kører normalt på alle trin	-	<input type="checkbox"/>
Rotoren løber ubesværet rundt	-	<input type="checkbox"/>
Rotoren løber rundt ved varmebehov	-	<input type="checkbox"/>
Varmen slås til	-	<input type="checkbox"/>
Aggregatet har filtre til både udeluft og udsugningsluft	8	<input type="checkbox"/>

### 12.2. IDRIFTSÆTTELSE

Ved brug af Flexit GO-app (standard):

- Tilslut netstikket til aggregatet.
- Så starter aggregatet.
- Aggregatet gennemfører automatisk en opstartsprocedure på ca. 3 min.
- Kontrollér, at appen er tilkoblet dit aggregat. Hvis ikke, skal du følge beskrivelsen for tilkobling i brugervejledning (116909) for automatikken.
- Efter opstartsproceduren følger aggregatet de driftsindstillinger, der er indstillet fra fabrikken.
- Ændring af indstillingerne kan foretages med appen.
- Sørg for, at indreguleringen er foretaget i henhold til vejledningen og projekteringsdokumentationen (dokumentation af ventilationsdata).

Ved brug af betjeningspanel:

- Kontrollér, at betjeningspanelet er tilkoblet, og at det blev koblet til, før aggregatet blev startet op.
- Slut netstikket til aggregatet.
- Så starter aggregatet.
- Aggregatet gennemfører automatisk en opstartsprocedure på ca. 3 min.
- Efter opstartsproceduren følger aggregatet de driftsindstillinger, som er indstillet i betjeningspanelet.
- Ændring af indstillingerne foretages fra betjeningspanelet.
- Sørg for, at indreguleringen er foretaget i henhold til vejledningen og projekteringsdokumentationen (dokumentation af ventilationsdata).

### 13. EU-overensstemmelseserklæring

Denne erklæring bekræfter, at produkterne opfylder kravene i Rådets direktiver og standarderne:

2004/108/EF Elektromagnetisk kompatibilitet (EMC)  
 2006/95/EF Lavspændingsdirektivet (LVD)  
 1253/2014 Økodesignforordningen  
 1254/2014 Energimærkeforordningen

Vores produkter er testet efter dele af:

2006/42/EF Maskindirektivet (Sikkerhed)

Producent: FLEXIT AS, Televeien 15, N-1870 Ørje, Norge

Type: Nordic S4 Ventilationsaggregat

Opfylder følgende standarder:

Sikkerhedsstandard	DS/EN 60335-1:2012 + A11
EMF-standard:	DS/EN 62233: 2008
EMC-standard:	DS/EN 55014-1:2006 + A1 + A2 DS/EN 61000-3-2: 2006 + A1 + A2 DS/EN 61000-3-3: 2013 DS/EN 55014-2:1997 + A1 + A2

Produktet er CE-mærket: 2016

FLEXIT AS 2017



Knut Skogstad  
 Adm. dir.



Reklamationsretten afhænger af, at anvisningerne i vejledningerne følges.

---

Vores produkter udvikles løbende, og vi forbeholder os derfor retten til ændringer.

Vi tager ligeledes forbehold for eventuelle trykfejl, som måtte forekomme.



Flexit AS, Televeien 15, N-1870 Ørje  
[www.flexit.no](http://www.flexit.no)