



RPFB



ROFB

ROFB og RPFB er en serie af indblæsnings armaturer med integreret tilslutningsboks beregnet til frithængende synlig montage. Armaturene leveres enten med perforeret bundplade, (RPFB) eller glat bundplade (ROFB). ROFB og RPFB har en spaltehøjde på 20 eller 35 mm

Hurtigvalg

ROFB/RPFB med 20 mm spalte, ved 50 Pa

Armatur Størrelse	Tilslutning mm	volumenstrøm l/s (m ³ /h) ved lydniveau		
		25 dB	30 dB	35 dB
100	100	14	32(115)	44
125	125	32	46(166)	56
160	160	48	63(227)	75
200	200	68	90(324)	106
250	250	72	106(382)	133
315	315	125	162(583)	190
400	400	-	-	230

- = Udenfor arbejdsområdet

OBS! Ved størrelse Ø400 sker regulering med IRIS blænde (inkluderet)

Produkt fakta

- Lavt lydniveau
- Let at montere
- Let at indregulere
- Justerbart indblæsningsmønster
- Spalte til større volumenstrømme
- Fremstillet af galvaniseret stålplade
- Pulverlakeret i hvid RAL 9003
- Kan leveres med Clean Vent coating
- 7 størrelser

Produkt kode eksempel

Indblæsningsarmatur RPFB-160

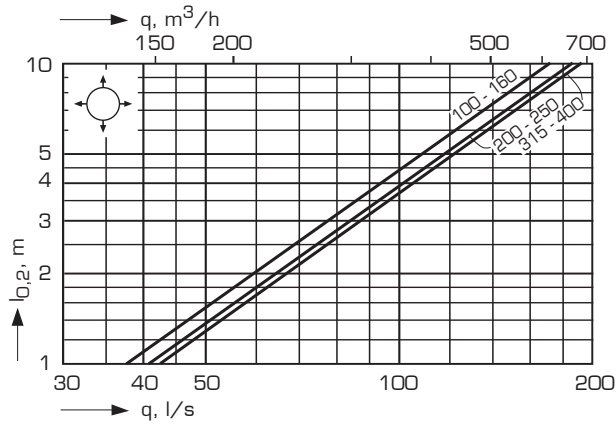


Volumenstrøm, kastelængde, tryktab, lydniveau

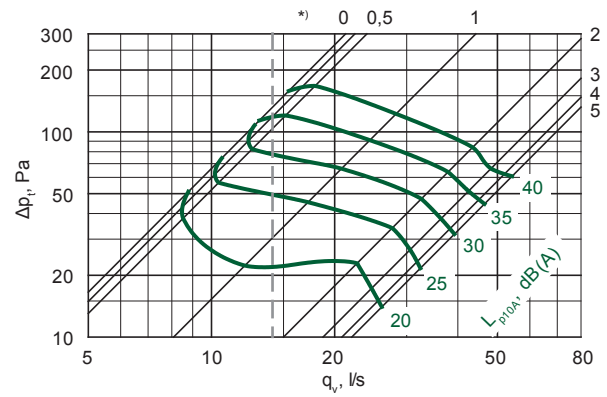
Indblæsningsarmatur R(O;P)FB med 20mm spalte, 4-vejs indblæsning

Kastelængde (isothermisk)

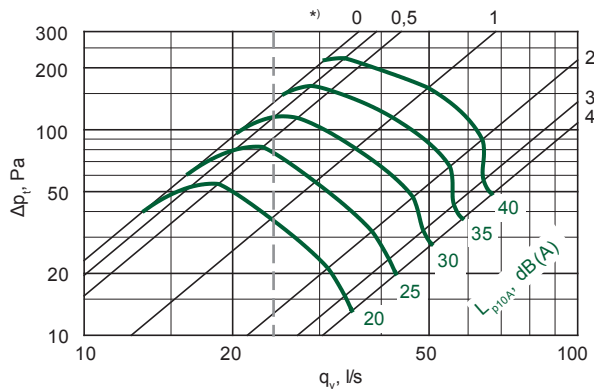
Størrelserne i diagrammet herunder refererer til armatur tilslutning i mm



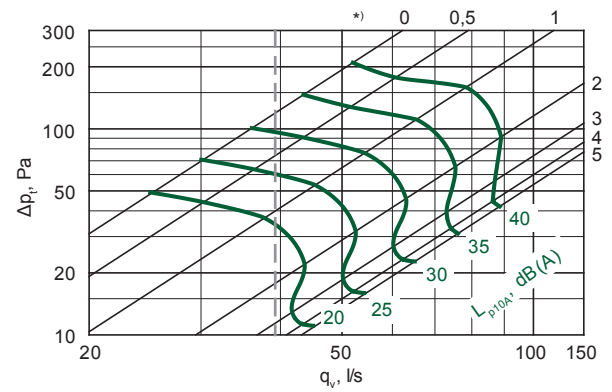
Størrelse 100



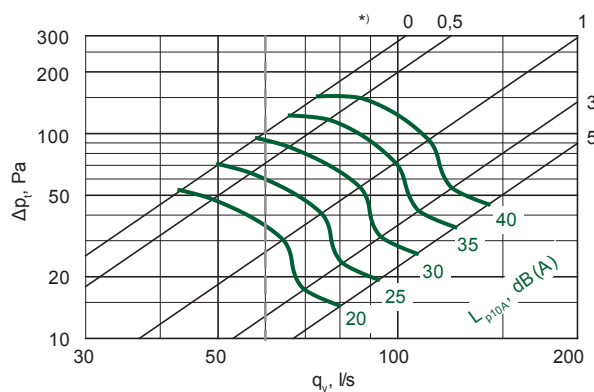
Størrelse 125



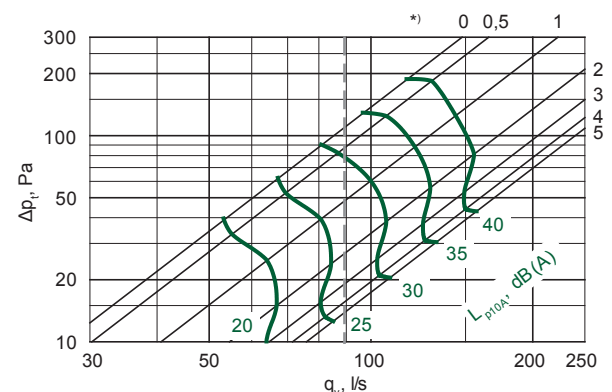
Størrelse 160



Størrelse 200



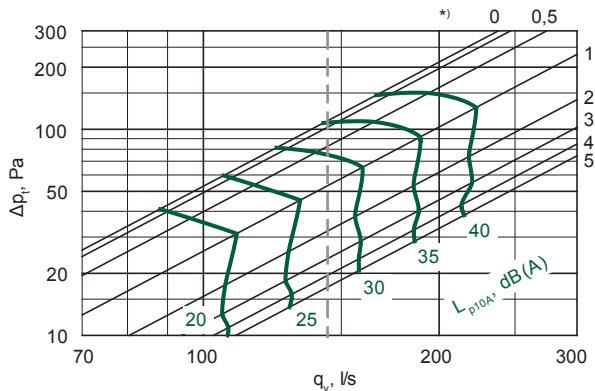
Størrelse 250



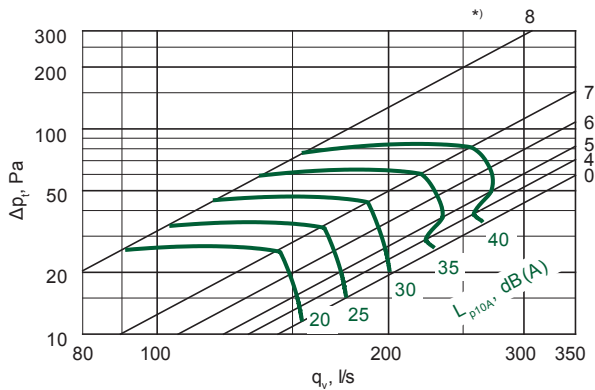


Volumenstrøm, kastelængde, tryktab, lydniveau

Størrelse 315



Størrelse 400



*) udgangspos. for indregulering
-- Min. volumenstrøm til at have tilstrækkeligt måletryk

Lydeffekt niveau L_w

Armaturl R(P,O)FB med 20 mm spalte

Størrelse	Lyddæmpning i dB (Hz)							
	63	125	250	500	1000	2000	4000	8000
100	3	6	3	-4	-2	-5	-9	-7
125	4	8	2	-3	-2	-7	-9	-6
160	11	8	4	-2	-3	-7	-9	-7
200	7	11	0	-1	-3	-7	-9	-7
250	9	13	2	-1	-3	-8	-10	-7
315	7	12	2	-1	-4	-7	-10	-7
400	15	13	5	2	-6	-12	-12	-8
Tolerance ±	6	3	2	2	2	2	2	3

Lydtryks niveauerne i oktavniveau fås ved at addere korrektionen K_{oct} i tabellen til det totale lydtryk niveau L_{p10A} , dB(A) i henhold til følgende formel:

$$L_w = L_{p10A} + K_{oct}$$

Korrektionen K_{oct} er gennemsnitsværdien af enhedens arbejdsområde

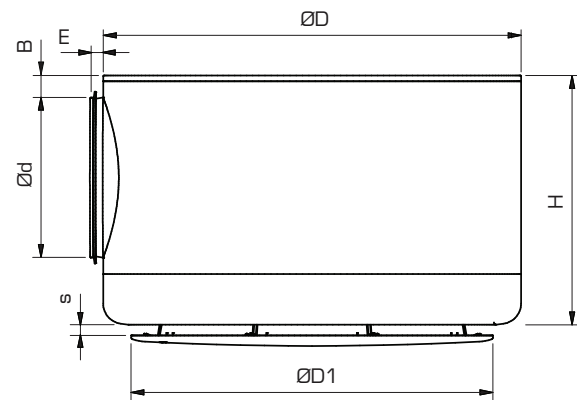
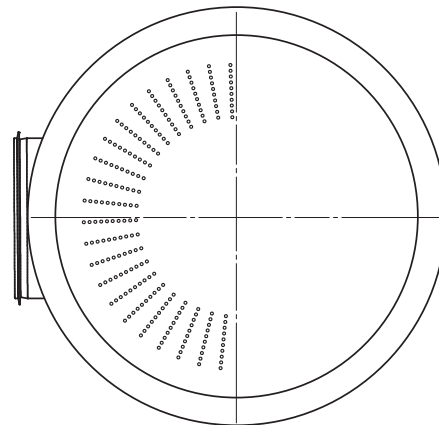
Lyddæmpning ΔL

R(O,P)FB med 20 mm spalte

Størrelse	Lyddæmpning (dB)							
	63	125	250	500	1000	2000	4000	8000
100	20	10	10	16	10	11	10	13
125	18	6	7	11	6	9	6	7
160	18	8	6	10	9	8	7	7
200	13	4	10	7	7	6	5	8
250	10	3	9	9	7	6	7	7
315	8	2	9	9	5	4	6	7
400	5	5	9	5	7	6	7	9
Tolerance ±	6	3	2	2	2	2	2	3

Den gennemsnitlige lyddæmpning ΔL fra kanal til rum inklusive mundings dæmpning af tilslutningskanalen i loftinstallationen, fås fra ovenstående tabel.

Mål og vægt



S = 20 eller 35 mm

Størrelse	ØD	ØD1	Ød	B	E	H	Vægt kg
100	450	363	99,3	30	50	240	4,5
125	450	363	124,3	30	50	265	4,5
160	450	363	159,3	30	50	300	4,8
200	650	563	199,3	30	50	340	9
250	650	563	249,3	30	50	390	9,6
315	750	663	314,3	30	50	455	12,7
400	750	663	399,3	15	50	515	19,3*





Udførelse og funktion, materialer, produktkoder

Udførelse og funktioner

ROFB og RPFB er en serie af indblæsningsarmaturer med en integreret tilslutningsboks til ophængning for synlig montage under loft.

Armaturene leveres runde med (RPFB) eller uden (ROFB) perforeret bundplade. Armaturene kan leveres i 7 størrelser.

Den integrerede tilslutningsboks har et kombineret måle- og indreguleringsspjæld som genererer et meget lavt lydniveau. Det patenterede multipoint målesystem for måle- og indreguleringsspjældet muliggør afbalancerede og nøjagtige måleværdier. Betjeningsgrebet på justerings/målespjældet har positionsindikator og låseanordning. Måle- og indreguleringsspjældet kan let demonteres for rengøring, uden at indstillingen påvirkes.

Måleslangerne fra indreguleringsspjældet er let tilgængelige inde i boksen, hvilket letter indreguleringsarbejdet.

Materialer og overfladebehandling

Armaturet er fremstillet af galvaniseret stålplade.

Armaturet er pulverlakeret for at give en fin overflade finish med god modstandsevne for slag og skrammer.

Standard farve er RAL 9003. Andre farver og CleanVent coating fås på bestilling.

Indbygning, indregulering og vedligeholdelse

Detaljerede instrukser for montage, indregulering og vedligeholdelse findes i vor tekniske vejledning, som medfølger produktet.

Instrukserne kan også findes på internettet: www.flaktwoods.com

Tekniske data og design

For komplette dimensioneringsdetaljer, se venligst Fläktwoods udvælgelsesprogram ExSelAir

Programmet findes på internettet: www.oelandonline.com

Produkt kode

Indblæsningsarmatur (samlet kode)
R(O,P)FB-aaa

Indblæsningsarmatur, Clean Vent (samlet kode)
R(O,P)FB-aaa-C

(med integreret tilslutningsboks)

Type (O,P)
P = perforeret
O = uperforeret

Størrelse (aaa)
100, 125, 160, 200, 250, 315, 400

Clean Vent coated (c)

Tilbehør
Strips til bestemmelse af indblæsningsmønster
Længde 3 x 370 mm
(2 tilpassede strips medleveres altid)

