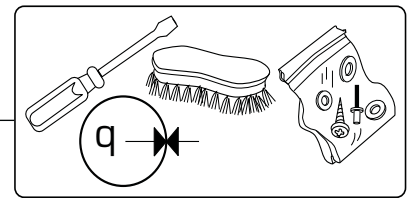


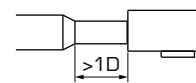
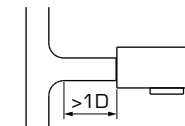
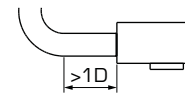
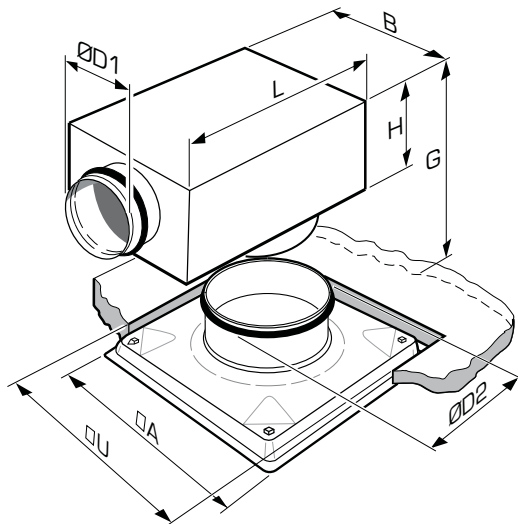
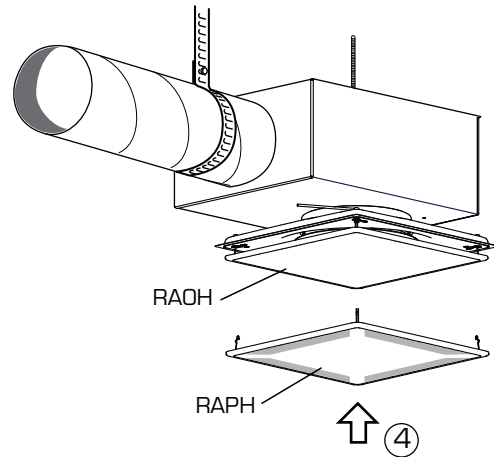
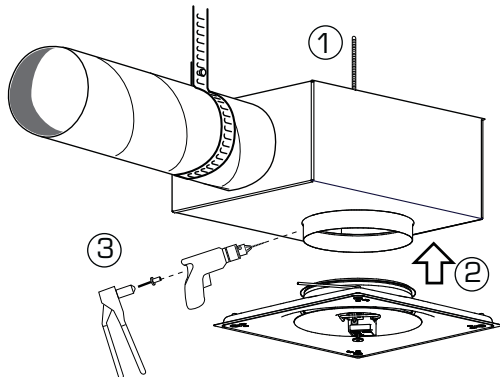
RAOB, RAPB Modbus

RAOB/RAPB = RAOH/RAPH + ATTC

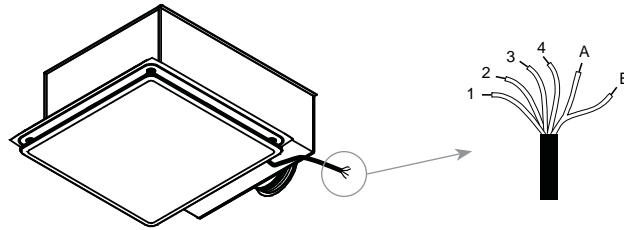
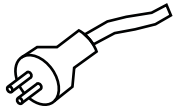
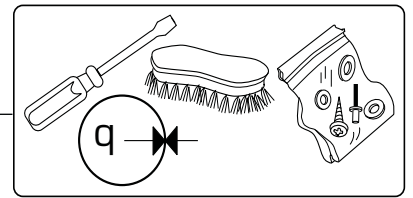


RAPH

RAOH



RA[0,P]B-	ØD1	ØD2	A	L	B	H	Gmin	Gmax	U
100-b-5	99,3	314,3	595	650	480	205	310	340	580
125-b-5	124,3	314,3	595	650	480	205	310	340	580
160-b-5	159,3	314,3	595	650	480	205	310	340	580
200-b-5	199,3	314,3	595	650	480	245	350	380	580
250-b-5	249,3	314,3	595	700	570	295	400	430	580

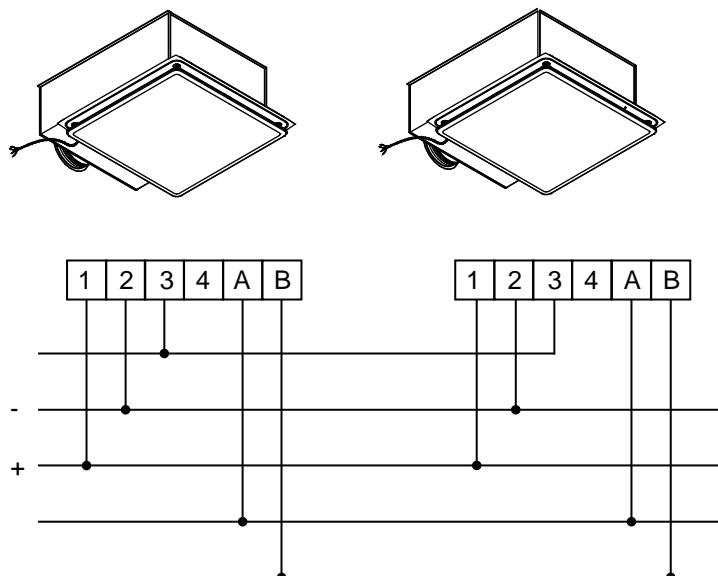


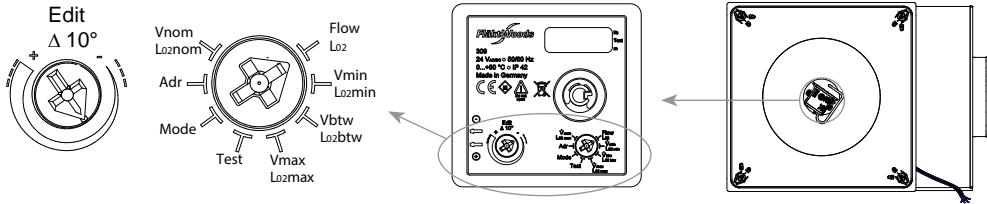
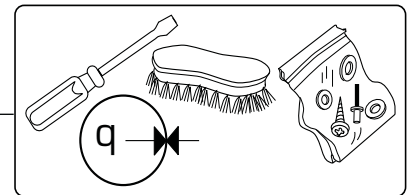
1	2	3	4	A	B
24 VAC ⊥ 24 VDC -	24 VAC ~ 24 VDC +	0...10 V 2...10 V	0...10 V 2...10 V	Modbus RS485	
Operating voltage Käyttöjännite Driftspänning		Control signal Ohjaussignaali Styrsignal	Feedback signal Takaisinkytkentäviesti Återkopplingsignal		
blue/sininen/blå (BU)	brown/ruskea/brun (BN)	black/musta/svart (BK)	grey/harmaa/grå (GY)	white/valkoinen/vit (WH)	

Factory settings / Tehdasasetukset / Grundinställningar:

Transmission mode	Lähetystapa	Sändningsmod	RTU
Address	Osoite	Adress	1
Transfer rate	Siirtonopeus	Transferhastighet	19200 bps
Data bits	Data bitit	Data bits	8
Parity	Pariteetti	Paritet	Even
Stop bits	Stop bitit	Stop bits	1
Delay	Viive	Fördröjning	0 ms
Response time	Vasteaika	Responstid	10 ms + Delay
Control signal	Ohjaussignaali	Styrsignal	0 - 10 V
Vmin			0 l/s
Vmax			150 l/s

OPTIMIX VAV





OPTIMIX VAV

1	Setting up the mode Käyttötavan valinta Inställning av driftsätt VAV				
2	Vmax setup Vmax asettelu Vmax inställning			<p>example/esimerkki/exempel:</p> <p>Vmax = 100 l/s</p>	
3	Vmin setup Vmin asettelu Vmin inställning			<p>example/esimerkki/exempel:</p> <p>Vmin = 60 l/s</p>	
4	Modbus address setup Modbus osoitteen asettelu Modbus adress inställning			<p>Adr = 1 - 247</p> <p>example/esimerkki/exempel: Adr = 10</p>	
5	Modbus communication parameters setup Modbus yhteysasetusten valinta Modbus kommunikationsparametrar inställning			<p>Adr = "2in"</p> <p>Factory settings: Tehdasasetukset: Grundinställningar: Adr = 5</p>	

Modbus communication parameters / yhteysasetukset / kommunikationsparametrar:

Display number	Baud rate	Parity	Stop bits
1	9600	None	2
2	9600	Even	1
3	9600	Odd	1
4	19200	None	2
5	19200	Even	1
6	19200	Odd	1
7	38400	None	2
8	38400	Even	1
9	38400	Odd	1

After setup / Asettelyjen jälkeen / Efter inställningar:

Flow rate
Ilmavirta (l/s)
Luftflöde

example/esimerkki/exempel: 60 l/s

