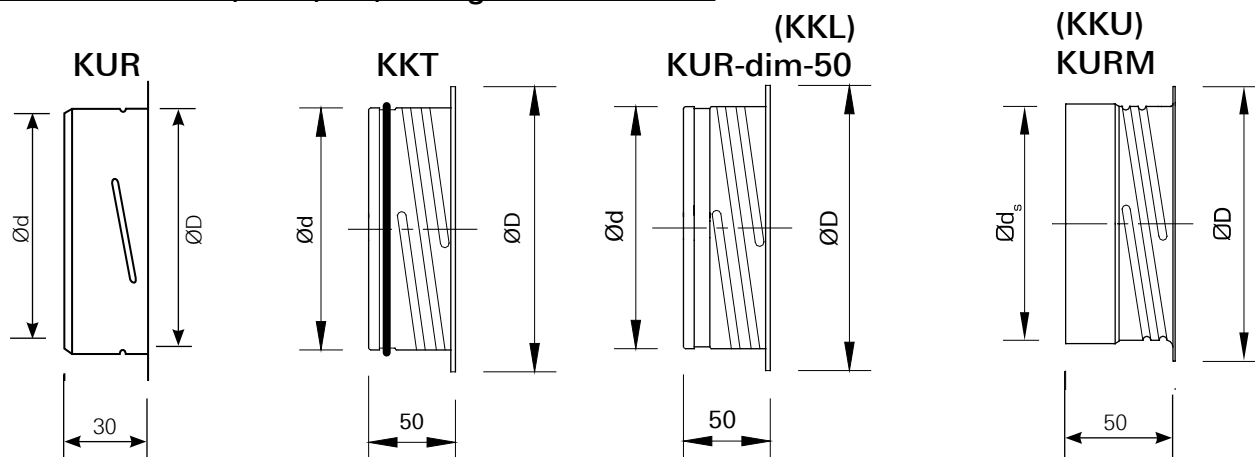


# Øversigt over ventilrammer

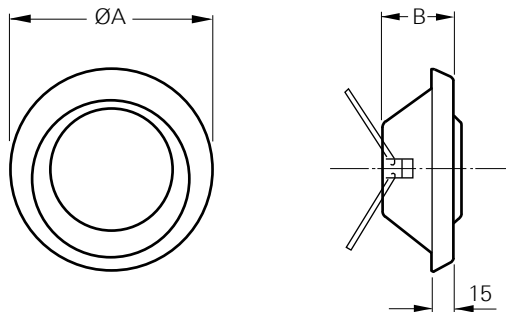
## Rammer til KSO, KTS, KE, KK og HURH ventiler



Str.	Ød	ØD	Ød <sub>s</sub>	Vægt KKT (g)	Vægt KUR (g)
80	79	102	-	66	63
100	99	123	100	75	71
125	124	148	125	102	97
150	149	175	150	123	116
160	159	184	160	131	125
200	199	227	200	165	156

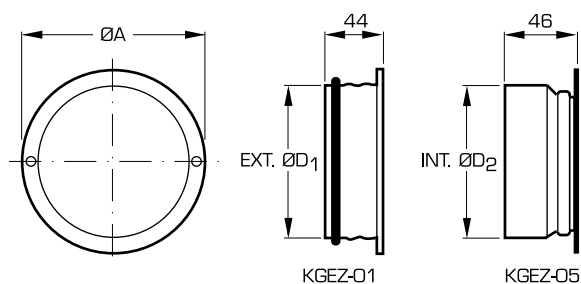
# Øversigt over ventilrammer

## Rammer til KGEB ventilen:



Str.	A [mm]	B [mm]	Vægt [kg]
100	130	45	0,3
125	155	56	0,4
160	190	65	0,6

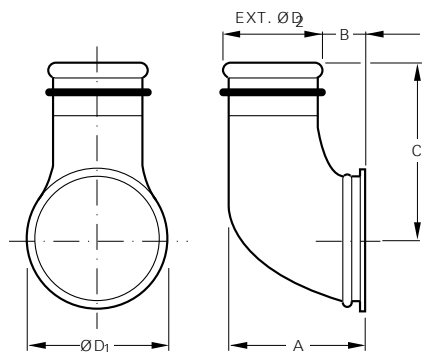
Monterings ramme KGEZ-1, nippel  
Monterings ramme KGEZ-5, muffe



Str.	A [mm]	D <sub>1</sub> [mm]	D <sub>2</sub> [mm]	Hul str. Ø [mm]	Vægt [kg]
100	123	99,3	100	110	0,1
125	149	124,3	125	135	0,1
160	185	159,3	160	170	0,16

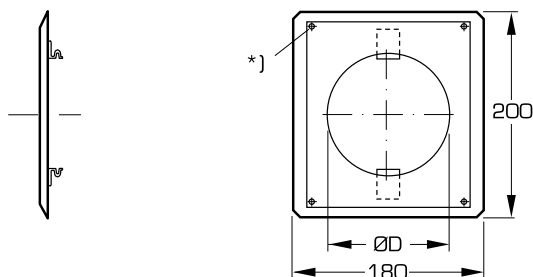
## KGEZ-43

Vinkel montereramme



Str.	A [mm]	B [mm]	C [mm]	D1 [mm]	D2 [mm]	Vægt [kg]
100 - 080	120	39	148	125	79,3	0,4
100 - 100	140	39	98	125	99,3	0,4
120 - 100	146	45	120	140	99,3	0,5

## Monterings ramme KGEZ-12

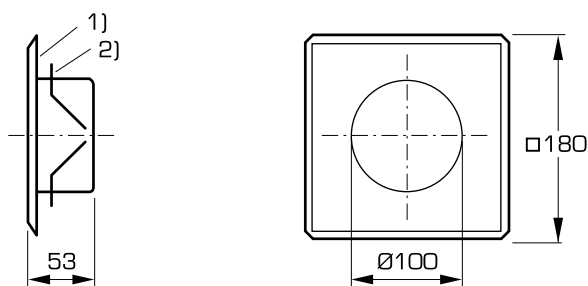


\*) Huller (Ø4mm) 15 mm fra kanterne.

Str.	D [mm]	Vægt [kg]
100	100	0,2
125	125	0,2

Hvis der anvendes ældre ventiltyper, erstattes disse med KGEB-100 / KGEB-125.

## Monterings ramme KGEZ-20



1 = Tætningsliste  
2 = Fjeder  
Weight 0.3 kg.

Hvis der anvendes ældre ventiltyper erstattes KGD montererammer med KGEB-100.