

DWG. NO.
342261

WB1
DWG. NO.
342263

EB1
DWG. NO.
342266

M1
DWG. NO.
342265

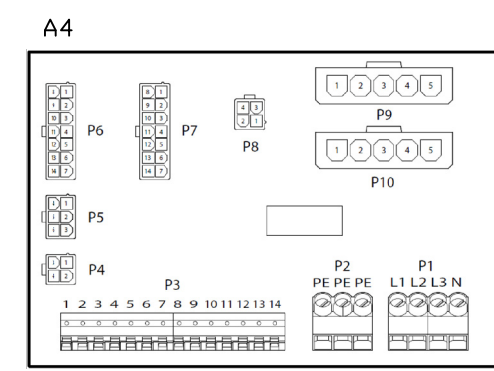
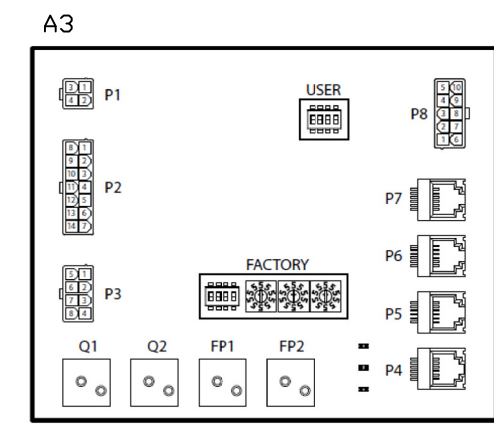
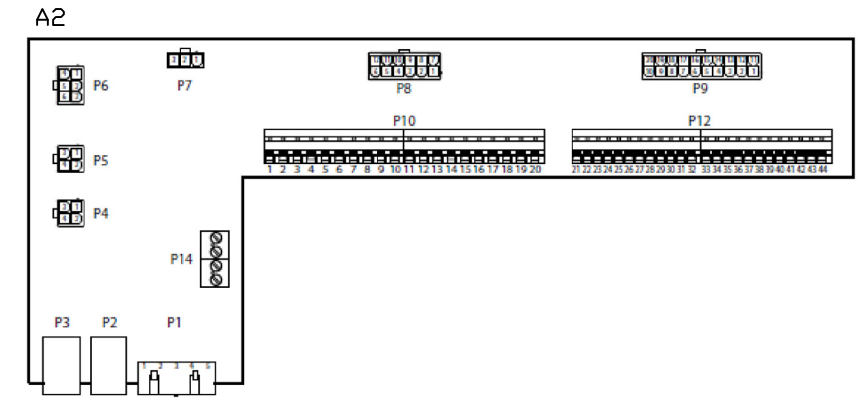
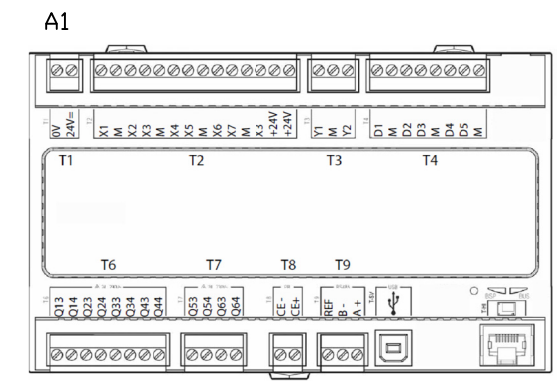
HR-R
DWG. NO.
342265

A3
DWG. NO.
342262

A4
DWG. NO.
342263 &
342264

M2
DWG. NO.
342265

LUF TBEHANDLINGSAGGREGAT



Changes	No. Unit	Pos. No.	Name, type, dim.	Drawing no. Standard	Art. No.	Matr. Spec.	
	Date	2013-02-19	Drawn <i>KarBen</i>	Projection 	Scale		
Checked		Appr.			Replaces:		Replaced by:
Symb.	CONNECTION DIAGRAM L14, L20, L26 & L32 ART.NO. 113063					342270	

Date/Sign.

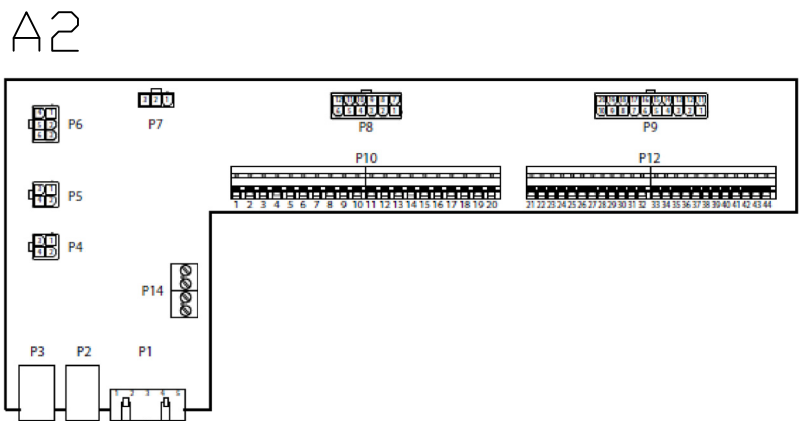
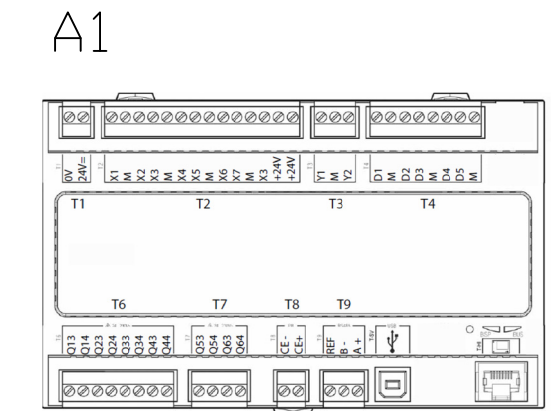
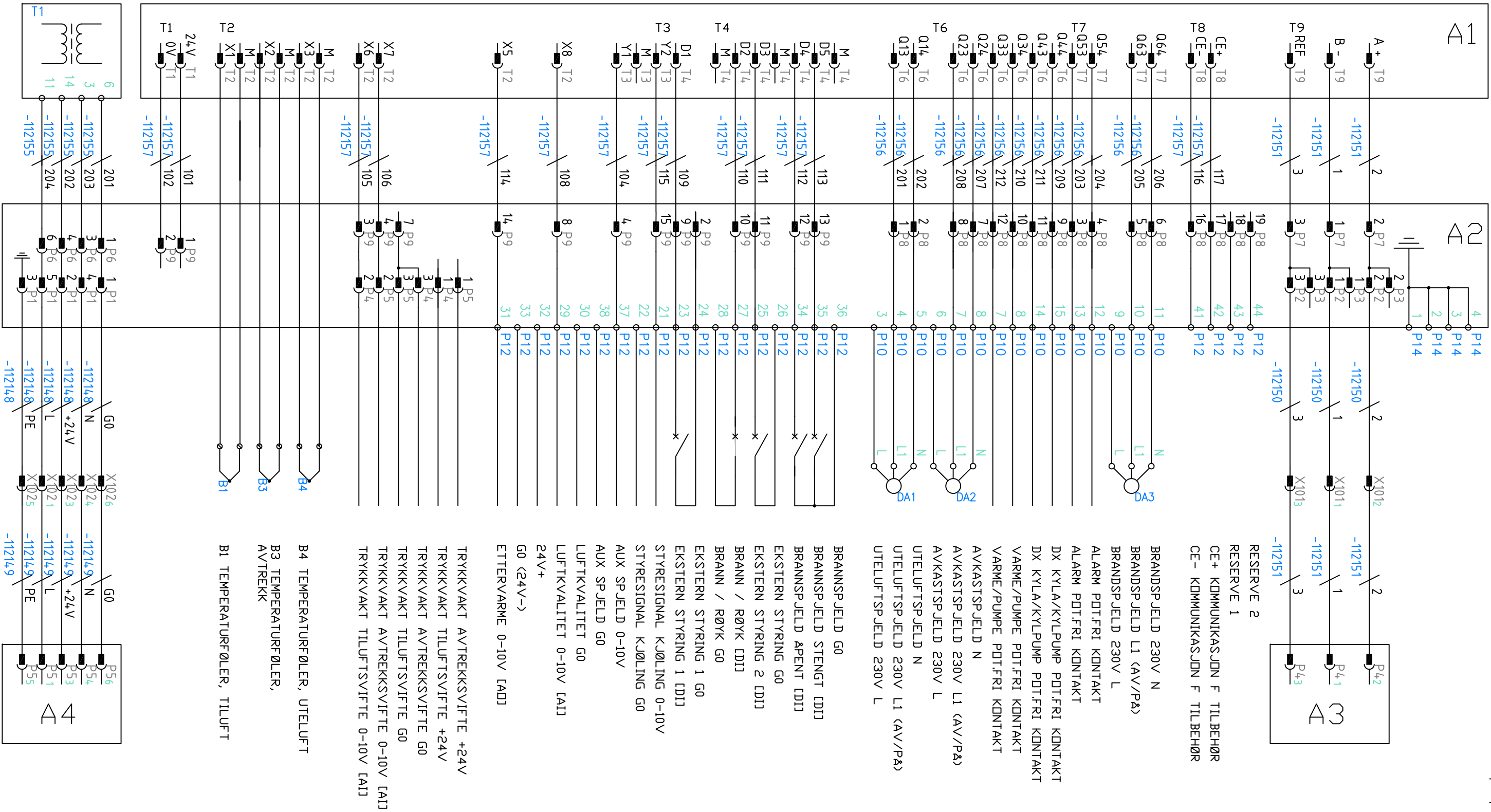
Changes

Symb.



Replaces: Replaced by:

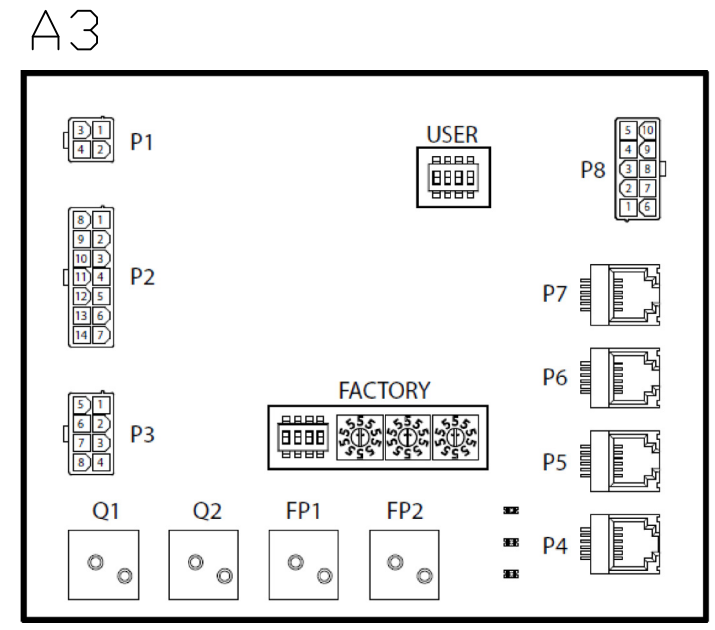
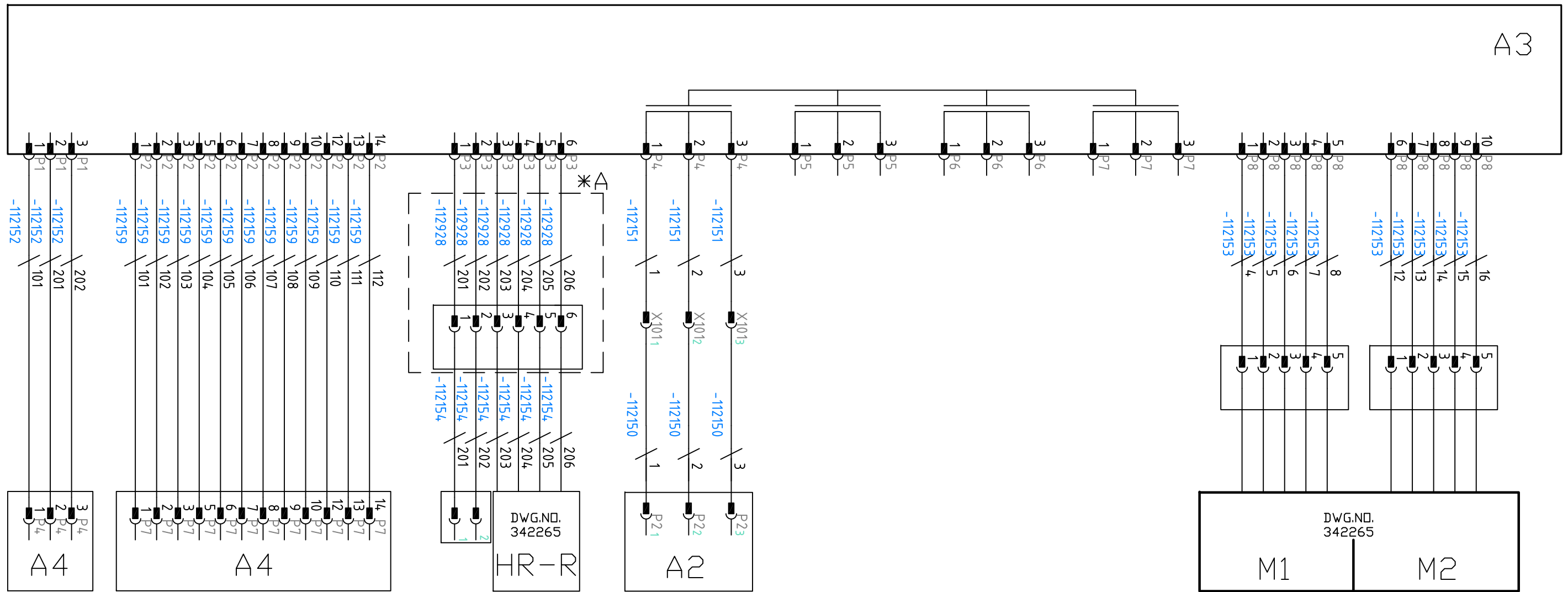
342270



- BRANDSPJELD 230V N
- BRANDSPJELD L1 (AV//PA)
- BRANDSPJELD 230V L
- ALARM POT.FRI KONTAKT
- ALARM POT.FRI KONTAKT
- DX KYLA/KYLPUMP POT.FRI KONTAKT
- DX KYLA/KYLPUMP POT.FRI KONTAKT
- VARME/PUMPE POT.FRI KONTAKT
- VARME/PUMPE POT.FRI KONTAKT
- AVKASTSPJELD N
- AVKASTSPJELD 230V L1 (AV//PA)
- AVKASTSPJELD 230V L
- UTELUFTSPJELD N
- UTELUFTSPJELD 230V L1 (AV//PA)
- UTELUFTSPJELD 230V L
- BRANNSPJELD GO
- BRANNSPJELD STENGT [DI]
- BRANNSPJELD ÅPENT [DI]
- EKSTERN STYRING GO
- EKSTERN STYRING 2 [DI]
- BRANN / RØYK [DI]
- BRANN / RØYK GO
- EKSTERN STYRING 1 GO
- EKSTERN STYRING 1 [DI]
- STYRESIGNAL KJØLING 0-10V
- STYRESIGNAL KJØLING GO
- AUX SPJELD 0-10V
- AUX SPJELD GO
- LUFTKVALITET GO
- LUFTKVALITET 0-10V [AI]
- 24V+
- G0 (24V-)
- ETTERVARME 0-10V [AD]
- TRYKKVAKT AVTREKKSVIKTE +24V
- TRYKKVAKT TILUFTSVIFTE +24V
- TRYKKVAKT AVTREKKSVIKTE GO
- TRYKKVAKT TILUFTSVIFTE GO
- TRYKKVAKT AVTREKKSVIKTE 0-10V [AI]
- TRYKKVAKT TILUFTSVIFTE 0-10V [AI]
- B4 TEMPERATURFØLER, UTELUFT
- B3 TEMPERATURFØLER, AVTREKK
- B1 TEMPERATURFØLER, TILUFT
- RESERVE 2
- RESERVE 1
- CE+ KOMMUNIKASJON F TILBEHØR
- CE- KOMMUNIKASJON F TILBEHØR

No. Unit	Pos. No.	Name, type, dim.	Drawing no. Standard	Art. No.	Matr. Spec.
Date		Drawn	Projection	Scale	Replaces:
2012-07-02		KarBen			
Checked		Appr.			
CONTROL UNIT A1 AND A2					
					342261

Changes	Date/Sign.
2	DRAWING UPDATED 131118/PAG
1	DRAWING UPDATED 130218/PAG
Symbol	



"USER" Dip switch

DIP Switch	ON	OFF	Remark
1	VARMEBATTERI	<input type="radio"/> IKKE VARMEBATTERI	ON = MED VARMEBATTERI OFF = IKKE NOE VARMEBATTERI
2	<input type="radio"/> ELEKTRISK	VANN	TYPE VARMEBATTERI.
3	JA	<input type="radio"/> NEI	M1 MOTORVERN LASKET.
4	JA	<input type="radio"/> NEI	M2 MOTORVERN LASKET.

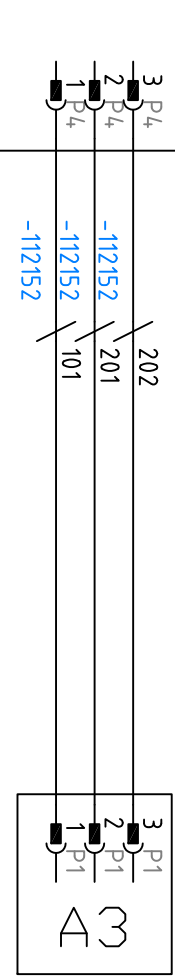
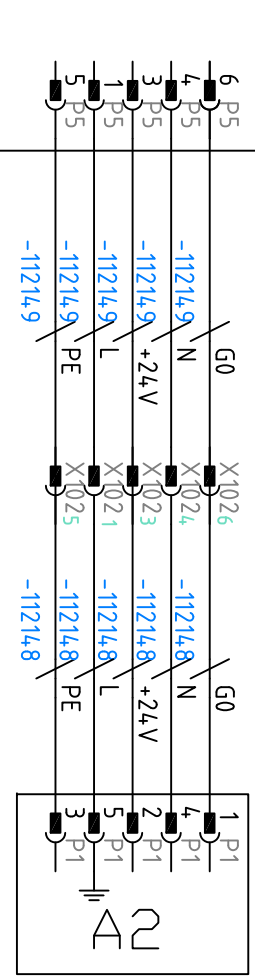
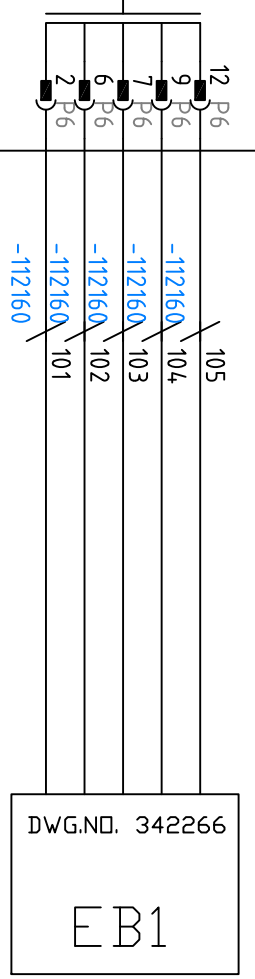
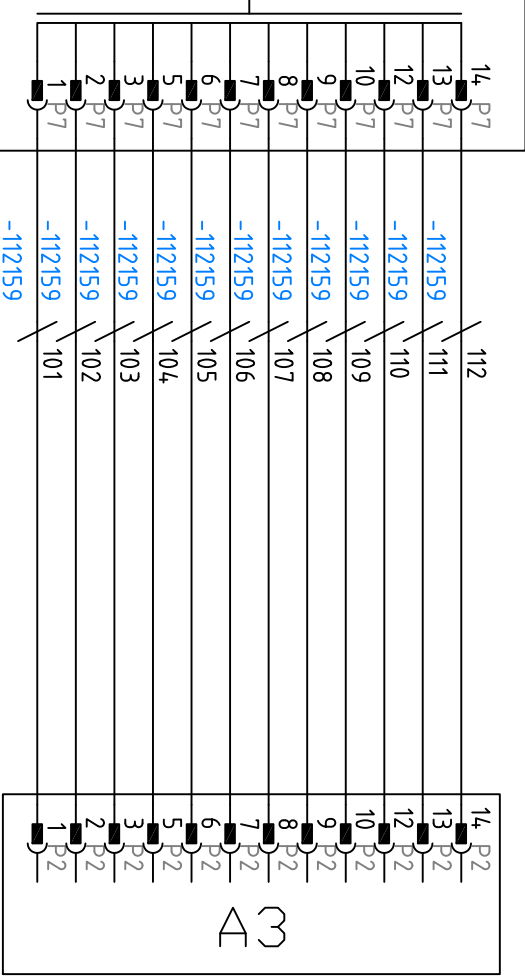
= Fabrikkinstilling

*A = Gjelder kun modeller i L-serien

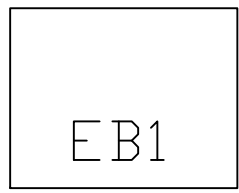
1	DRAWING UPDATED	130218/PAG	Date/Sign.
			Changes

No. Unit	Pos. No.	Name, type, dim.	Drawing no. Standard	Art. No.	Matr. Spec.
Date	2012-07-03	Drawn <i>KarBen</i>	Projection 	Scale	
Checked		Appr.			
MODBUS I/O-EXTENDER				Replaces:	Replaced by:
A3					342262

A4

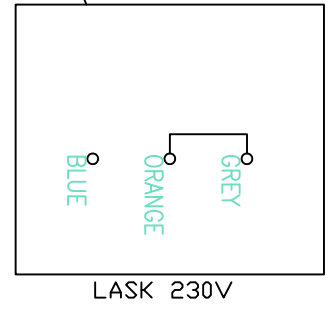
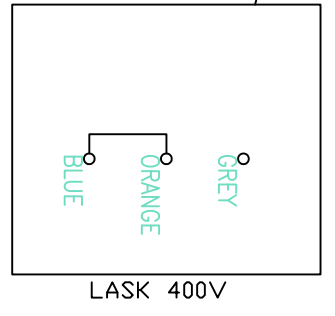
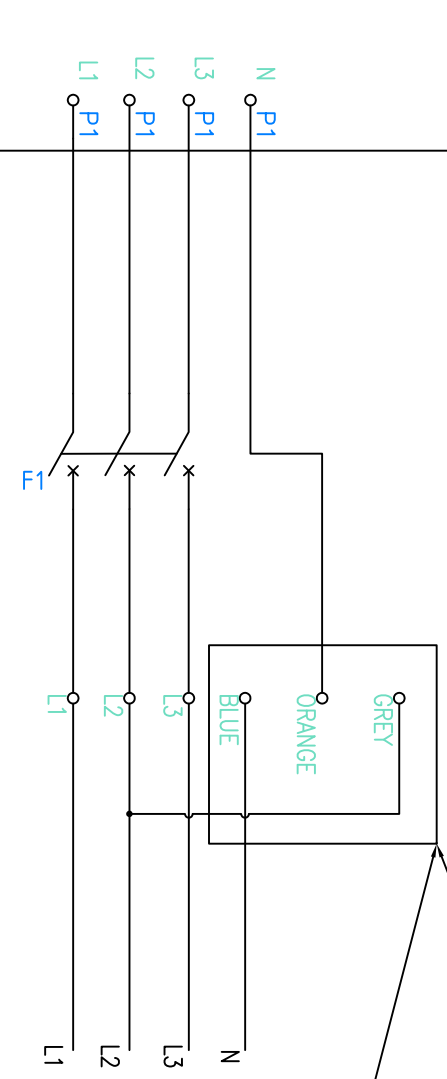


- 14 P3 FORSYNING 230V L
- 13 P3 FORSYNING 230V N
- 12 P3 FORSYNING 230V L
- 11 P3 VARME/PUMPE POT.FRI KONTAKT
- 10 P3 VARME/PUMPE POT.FRI KONTAKT
- 9 P3 FORSYNING 230V N
- 8 P3
- 7 P3
- 6 P3 F20 OVERHETNINGSTERMOSTAT [DI]
- 5 P3 G0 (24V-)
- 4 P3 ETTERVARME 0-10V [AD]
- 3 P3 G0 (24V-)
- 2 P3 24V+
- 1 P3 G0 (24V-)

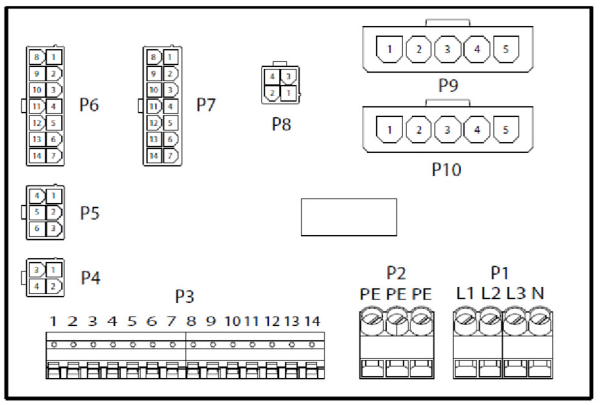


1		DRAWING UPDATED		130218/PAG	
Symb.		Changes		Date/Sign.	

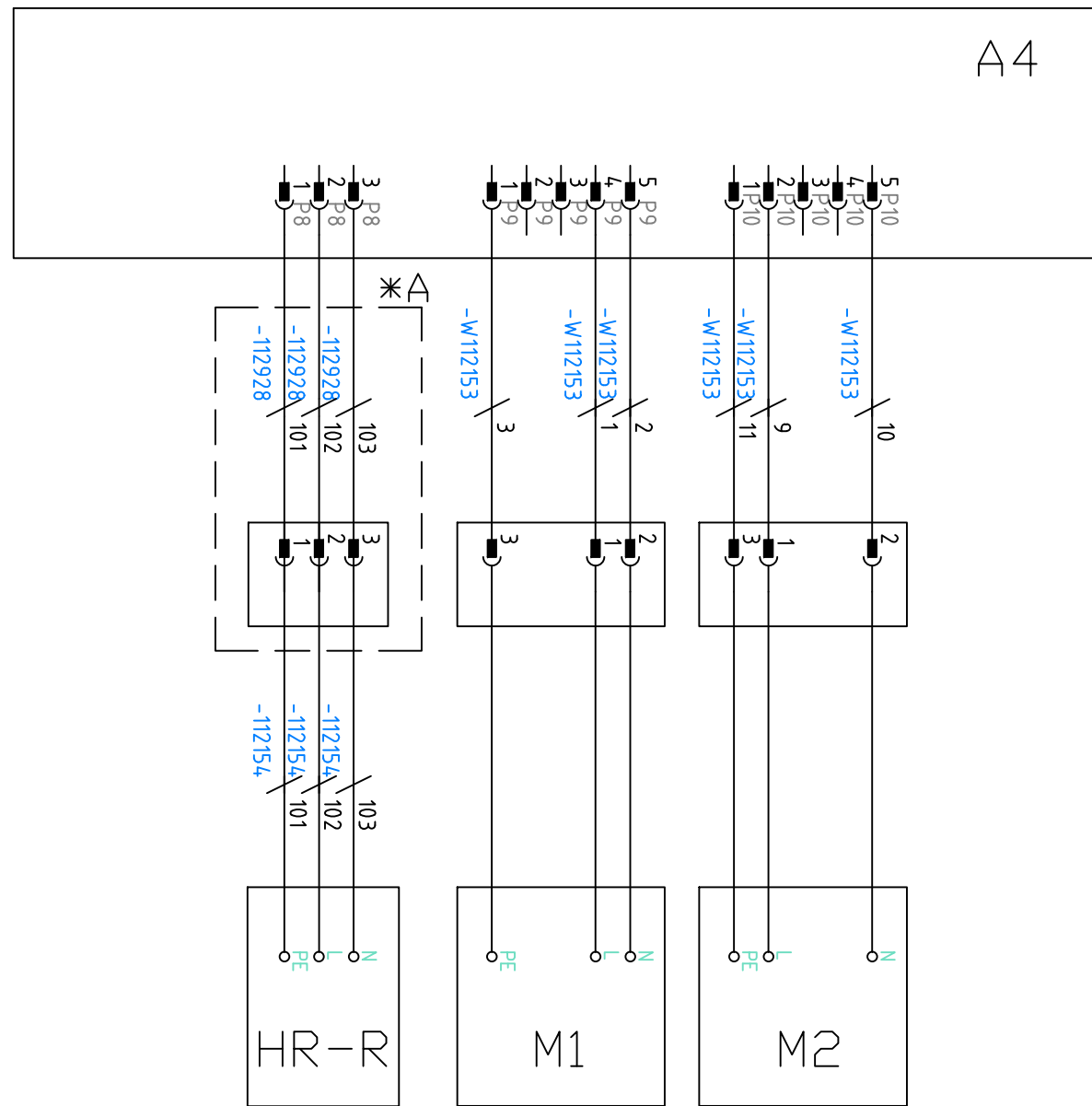
No. Unit	Pos. No.	Name, type, dim.	Drawing no. Standard	Art. No.	Matr. Spec.
Date	2012-07-03	Drawn KarBen	Projection 	Scale	
Checked		Appr.			
POWER DISTRIBUTION BOARD				Replaces:	Replaced by:
A4					342263



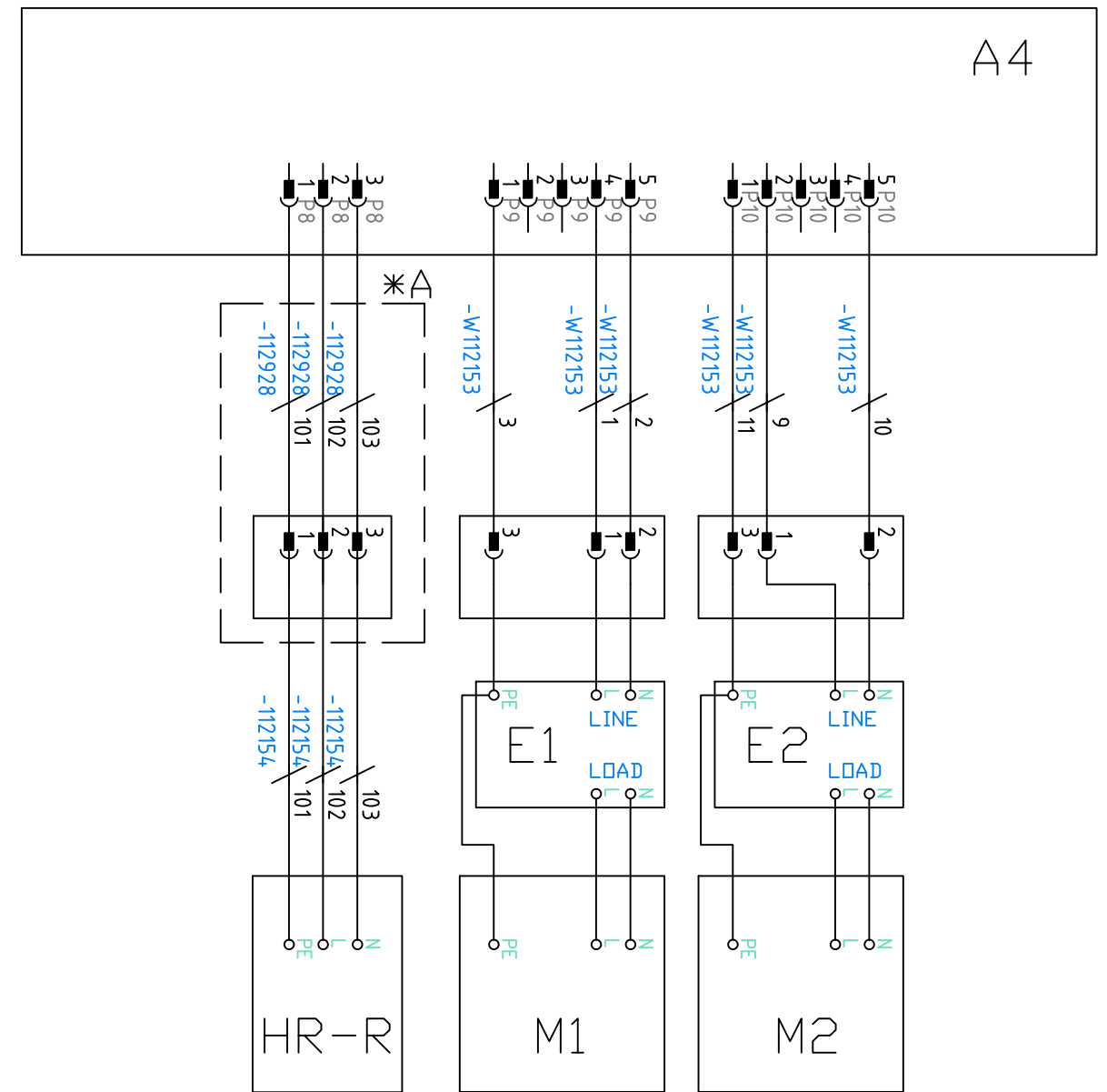
A4



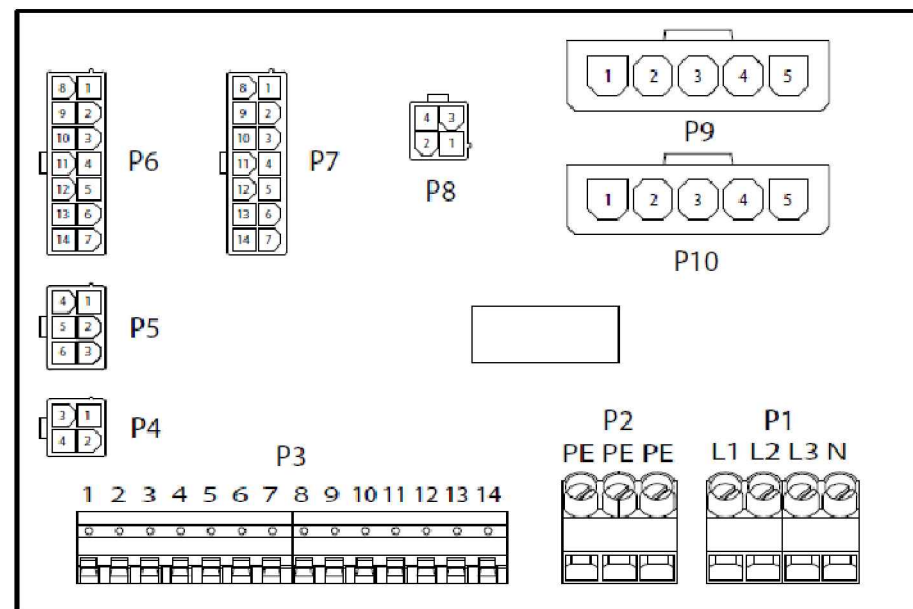
S10, L14, S15, L20 & S20



L26, L32 & S32



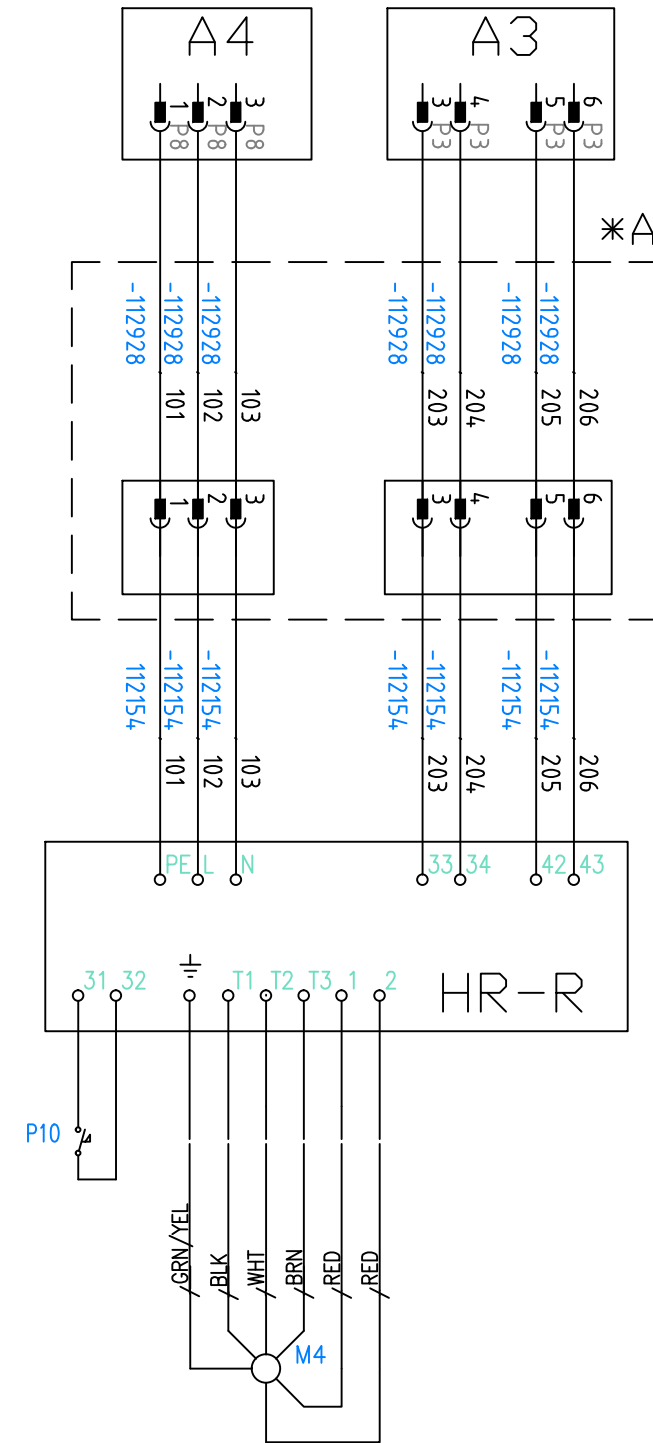
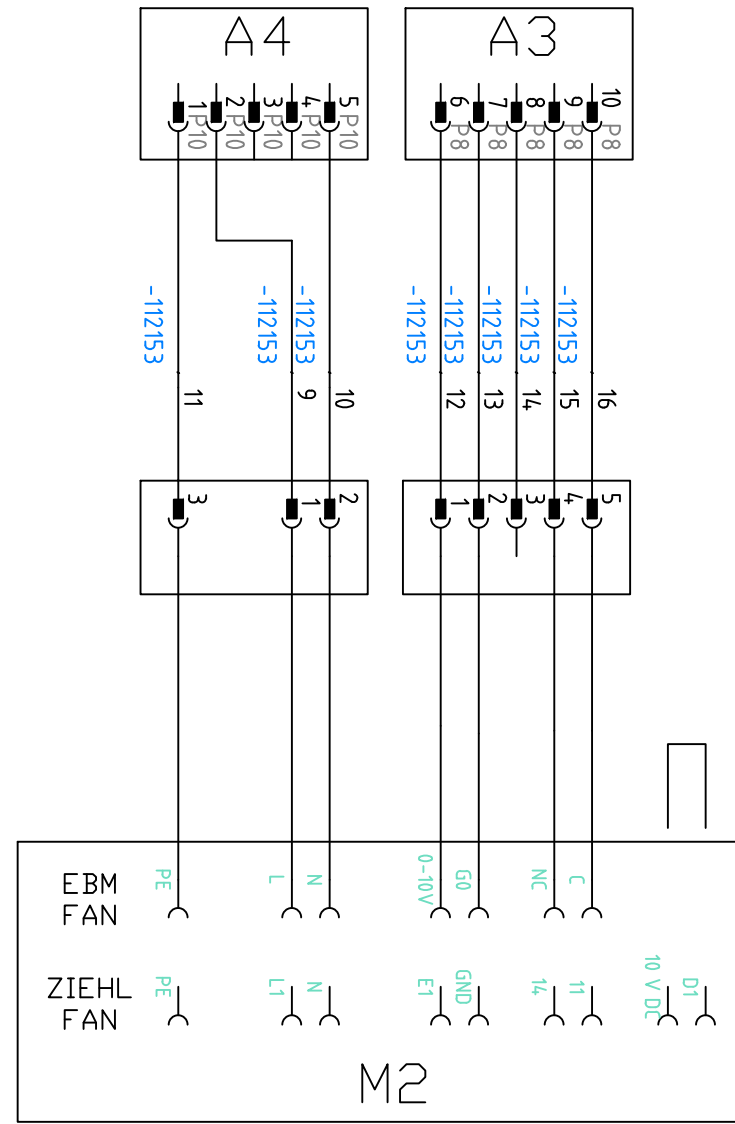
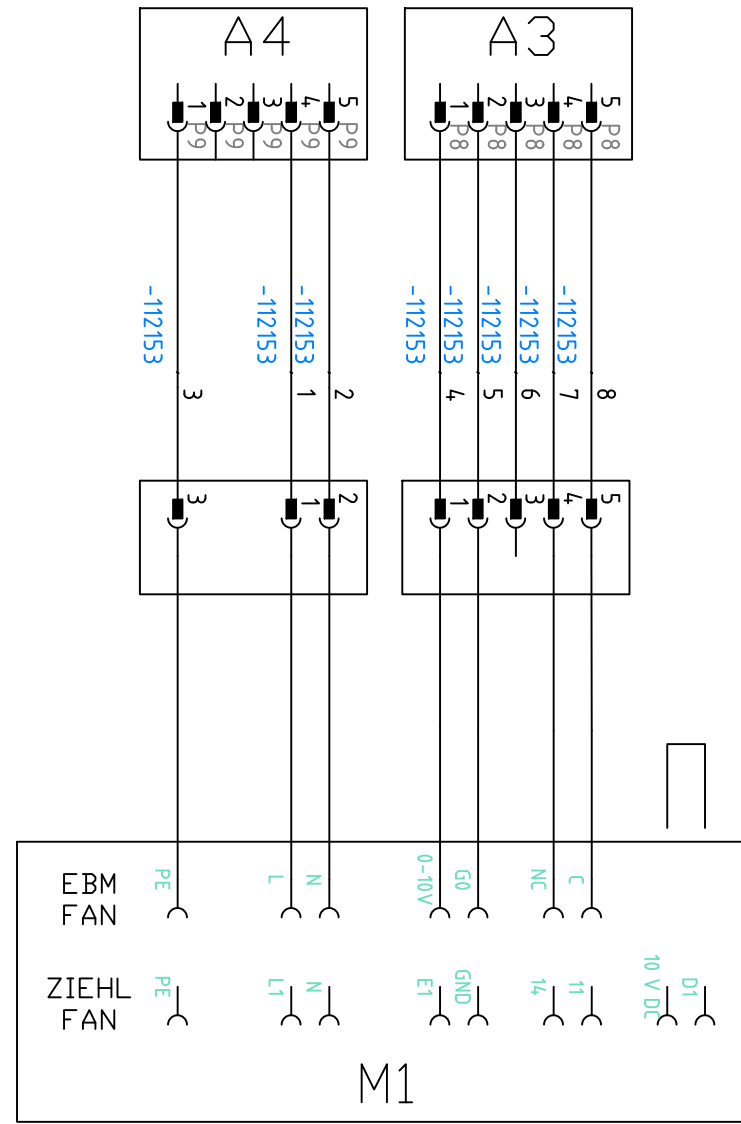
A4



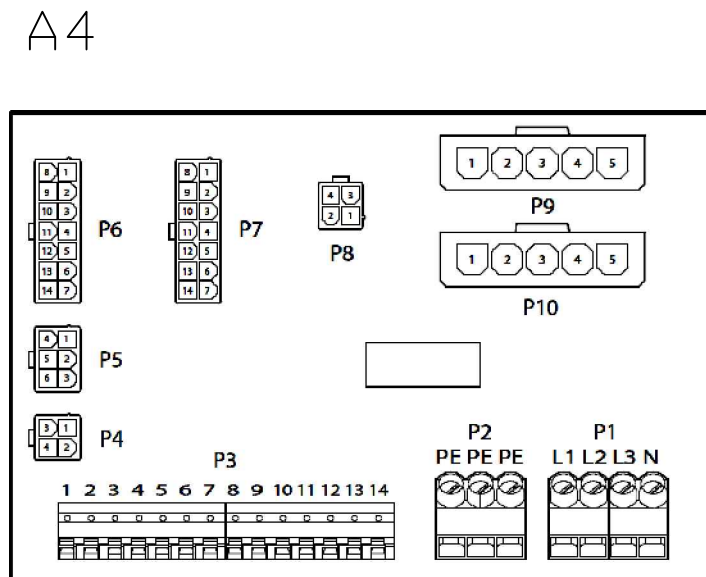
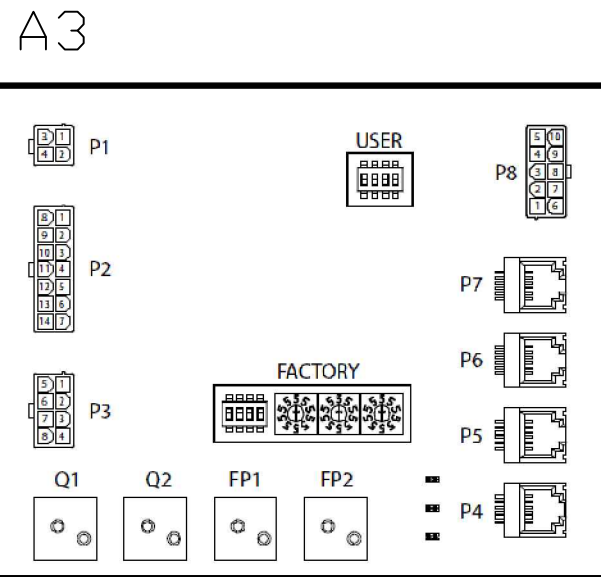
*A = Gjelder kun modeller i L-serien

3	DRAWING UPDATED	131129/TOE
2	DRAWING UPDATED	130508/PAG
1	DRAWING UPDATED	130218/PAG

No. Unit		Pos. No.		Name, type, dim.		Drawing no. Standard		Art. No.		Matr. Spec.	
Date		2012-07-03		Drawn		KarBen		Projection		Scale	
Checked		Appr.		Projection		Scale		Replaces:		Replaced by:	
POWER DISTRIBUTION BOARD								A4			
								342264			



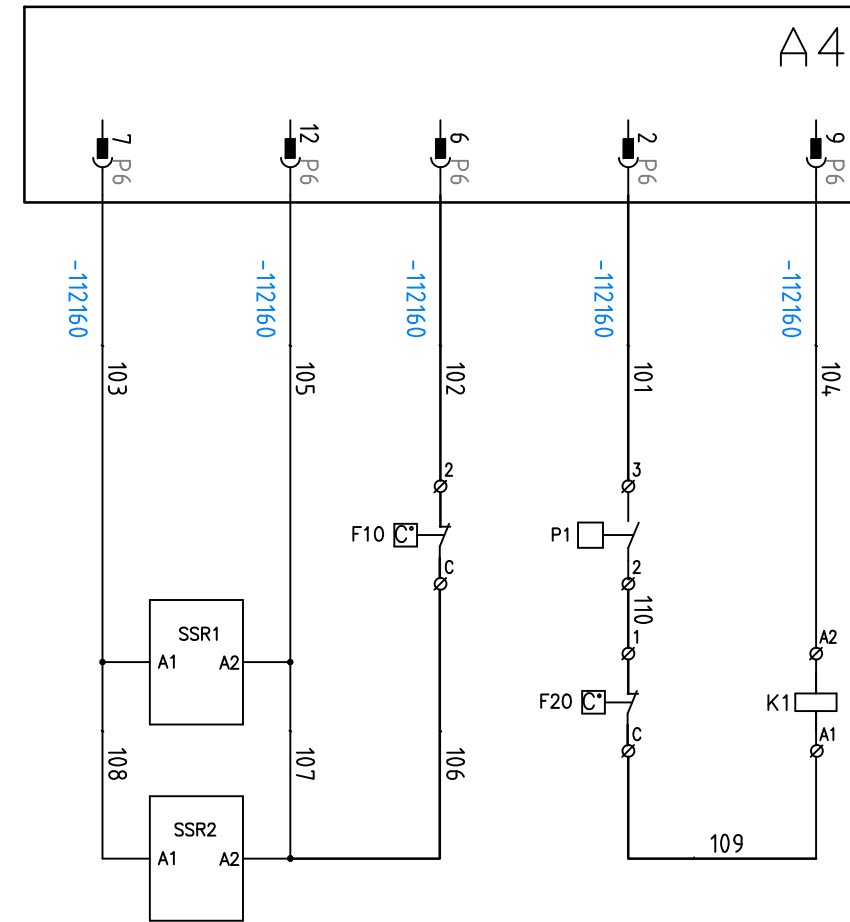
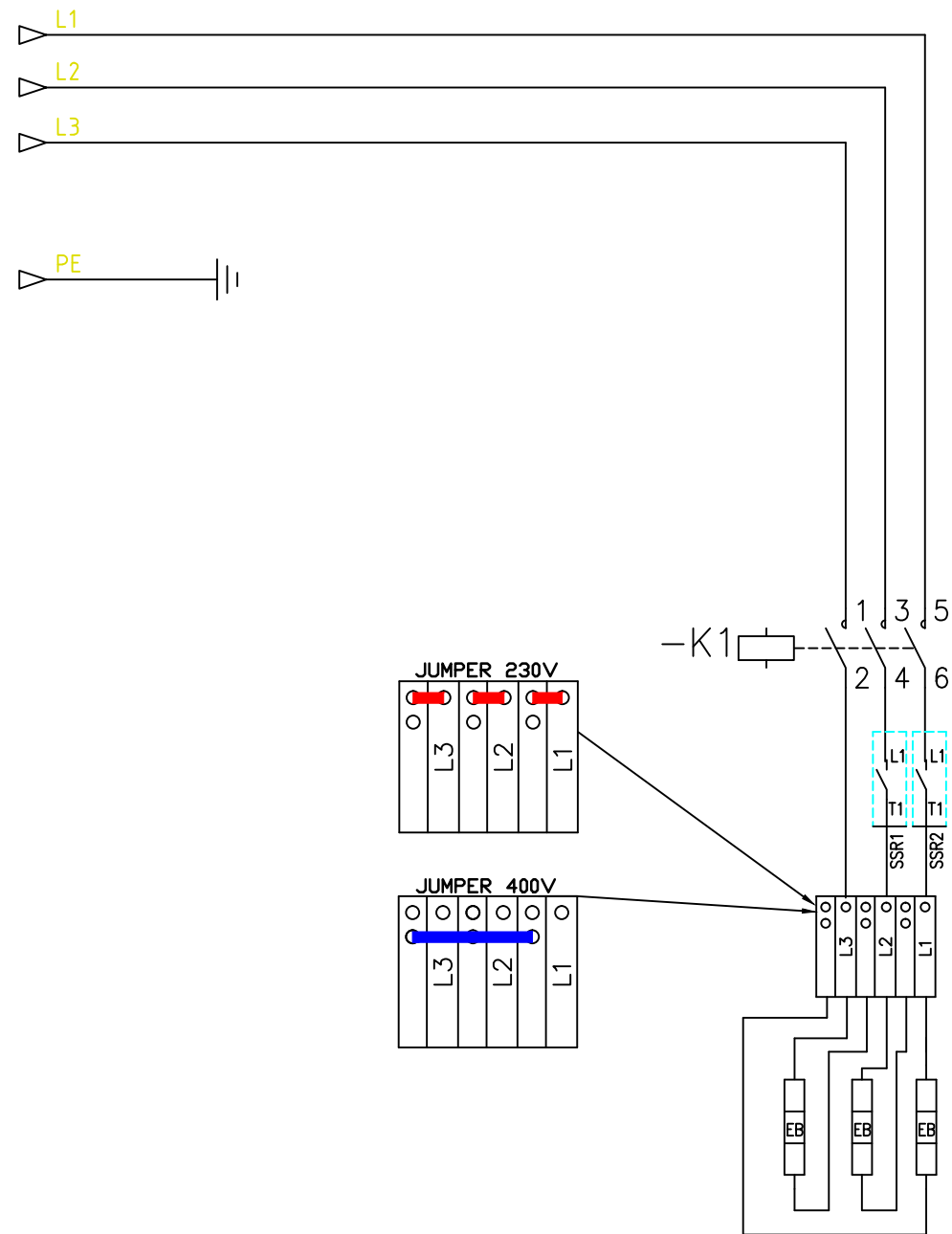
DESCRIPTION	S10/L14/S15	L20/S20	L26	L32/S32
M1	470W	715W	1350W	1350W
M2	470W	715W	1350W	1350W
HR-R	25W	40W	40W	40W



5	DRAWING UPDATED	131128/TOE	Date/Sign.
4	DRAWING UPDATED	131017/LA	
3	DRAWING UPDATED	130508/PAG	
2	DRAWING UPDATED	130218/PAG	
1	DRAWING UPDATED	121015/PAG	

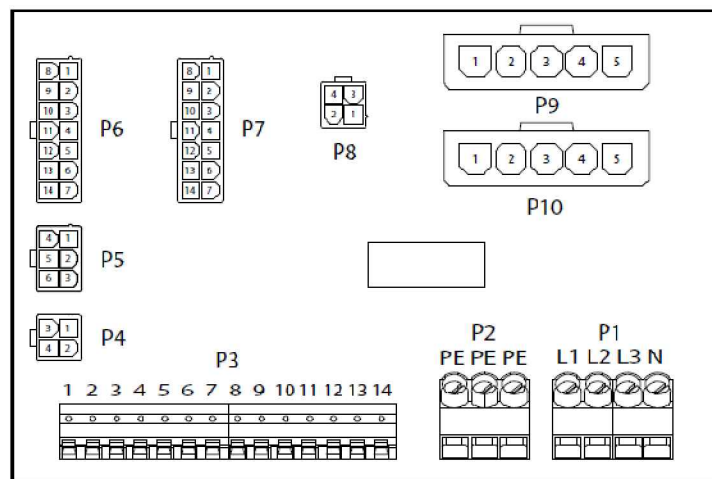
No. Unit	Pos. No.	Name, type, dim.	Drawing no. Standard	Art. No.	Matr. Spec.
Date	2012-07-03	Drawn	Projection	Scale	
Checked		Appr.			
FANS + ROTOR M1, M2 AND HR-R				Replaces:	Replaced by:
				342265	

*A = Gjelder kun modeller i L-serien



DESCRIPTION	S10	L14/S15	L20/S20	L26	L32/S32
EB	833W	1500W	1850W	2500W	3000W

A4



4	DRAWING UPDATED	131128/TOE
3	DRAWING UPDATED	130508/PAG
2	DRAWING UPDATED	130218/PAG
1	DRAWING UPDATED	121015/PAG

No. Unit		Pos. No.	Name, type, dim.	Drawing no. Standard	Art. No.	Matr. Spec.
Date	2012-07-03	Drawn	KarBen	Projection	Scale	
Checked		Appr.				
ELECTRIC HEATER					Replaces:	Replaced by:
EB1					342266	

DESCRIPTION	N	E	S	DK	SF
A1	Regulator	Regulator	Regulator		
A2	Koblingskort	Connection board	Anslutningskort		
A3	Modbusextender	Modbus extender	Modbusextender		
A4	Strømforsyningskort	Power supply board	Strömförsörjningskort		
A5	Rotorstyring	Rotor controller	Rotorstyring		
B1	Temperaturføler, tilluft	Temperature sensor, supply air	Temperaturgivare, tilluft	Temperaturføler, indsugningsluft	Tuloilma-anturi
B3	Temperaturføler, avtrekk	Temperature sensor, extract air	Temperaturgivare, frånluft		
B4	Temperaturføler, uteluft	Temperature sensor, outdoor air	Temperaturgivare, uteluft	Temperaturføler, udeluft	Lämpötila-anturi, ulkoilma
B5	Temperaturføler, returvann	Temperature sensor, return water	Temperaturgivare, returvatten		
DA1	Avkastspjeld	Exhaust air damper	Avluftsspjäll		
DA2	Uteluftspjeld	Outside air damper	Uteluftsspjäll		
DA3	Brandspjeld	Fire damper	Brandspjäll		
EB1	Ettervarmebatteri, elektrisk	Heating battery, electrical	Eftervarmebatteri, elektrisk	Eftervarmeplade, elektrisk	Lämmityspatteri, sähkö
F1	Sikring	Fuse	Säkring		
F10	Overopphetningstermostat EB1 Manuell reset	Thermostat overheating EB1 Manual reset	Överhettningstermostat EB1 Manuell återställning	Overophedningstermostat EB1 Manuel resetfunktion	Yliämpötermostaatti EB1 Manuaalinen nollaus
F20	Overhettningstermostat EB1 Automatisk reset	Thermostat overheating EB1 Automatic reset	Överhettningstermostat EB1 Automatisk återställning	Overophedningstermostat EB1 Automatisk reset	Termostaatti EB1 Automaattinen nollaus
M1	Tilluftsvifte	Supply air fan	Tilluftsfläkt	Indsugningsventilator	Tuloilmapuhallin
M2	Avtrekksvifte	Extract air fan	Frånluftsfläkt	Udsugningsventilator	Poistoilmapuhallin
M4	Rotormotor	Rotor motor	Rotormotor	Rotormotor	It-kiekon mootori
P1	Trykkvakt, EB1	Pressure Guard, EB1	Trykkvakt, EB1		
P10	Rotorvakt	Rotation detector	Rotationsvakt		
S1	Styrepanel	Control panel	Styrepanel	Styrepanel	Ohjauspaneeli
T1	Transformator	Transformer	Transformator	Transformator	Muuntaja
WB1	Ettervarmebatteri, vann	Heating battery, water based	Eftervarmebatteri, vatten		
X1	Rekkeklemme, forsyning	Connector, supply voltage	Anslutningsplint, matning		
X100	ISDN skjøtekontakt	RJ45 contact	RJ45 skarvkontakt	RJ45-samlemuffe	RJ45-liitäntä
X101	RJ12 skjøtekontakt	RJ12 contact	RJ12 skarvkontakt	RJ12-samlemuffe	RJ12-liitäntä
X102	Skjøtekontakt	Contact	Skarvkontakt	Samlemuffe	Liitäntä
E1, E2	EMC-filte	EMC filter	EMC-filte		