



Flexit K2.1

ART.NR. 700114, 700116, 700118, 700119, 700122, 700123, 700124, 700126

NO

MONTERINGSVEILEDNING

Ventilasjonsaggregat med kjøkkenhette og styringsautomatikk

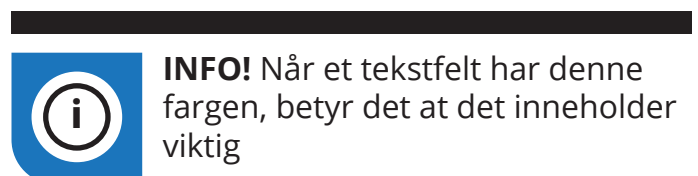
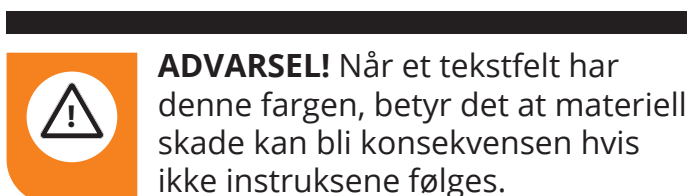
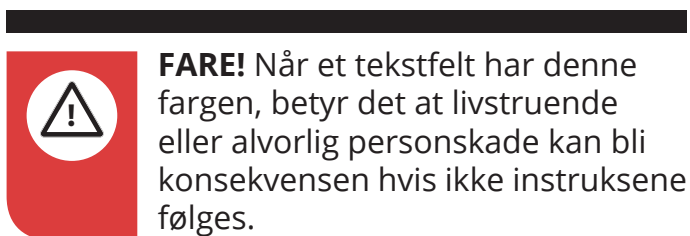
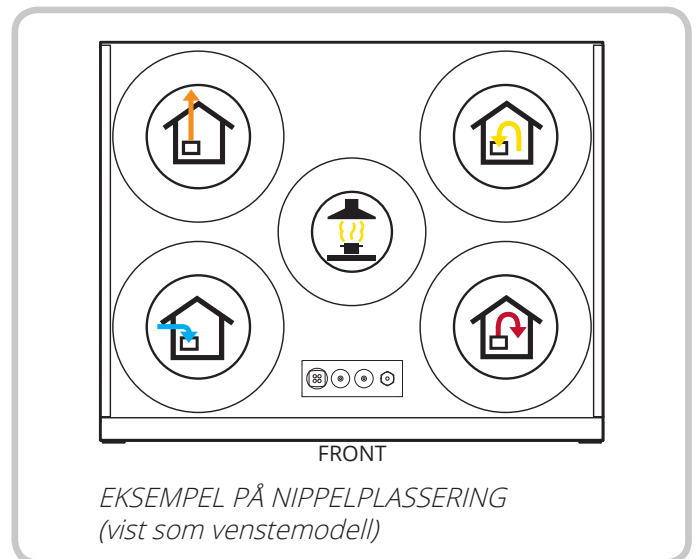
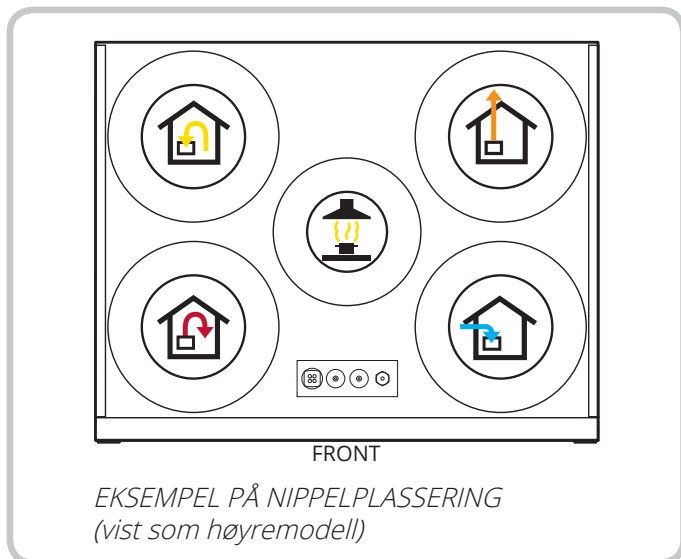
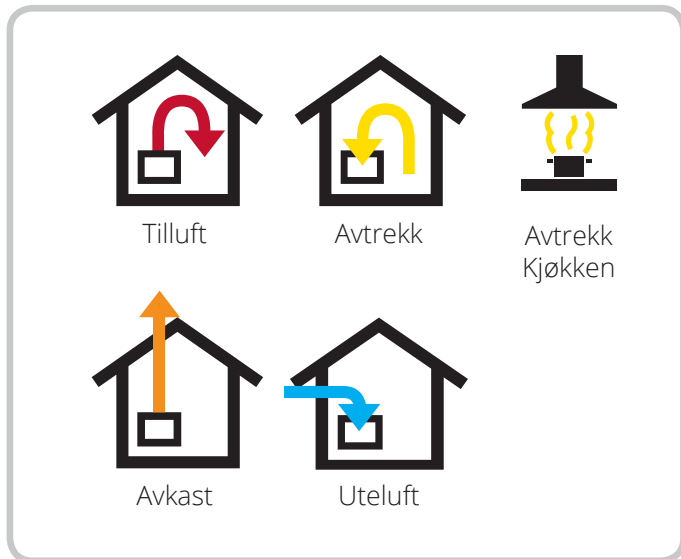


Innhold

1.	Forarbeid.....	6
1.1	Inspeksjon/vedlikehold.....	6
1.2	Plassbehov.....	6
1.3	Krav til plassering.....	6
1.4	Anbefalt lyddemping ved veggmontering.....	7
2.	Montering.....	8
2.1	Montering av volumdel.....	8
2.2	Innkassing.....	9
3.	Tilkobling av aggregat og elektrisk arbeid.....	10
3.1	Tilkobling av aggregat.....	10
3.2	Elektrisk arbeid.....	10
3.3	Automatikk.....	10
3.4	Eksterne komponenter.....	10
4.	System- og oversiktsskisser.....	11
4.1	Systemskisse (ettervarmebatteri, elektrisk).....	11
4.2	Oversiktsskisse.....	11
4.3	Nippelplassering.....	12
5.	Tekniske data.....	13
6.	Målskisser.....	14
7.	Kapasitet og lyddata.....	15
7.1	Tilluftsside.....	15
7.2	Avtrekksside.....	15
7.3	Korreksjonsfaktor for Lw.....	16
8.	Montering av styrepanel CI 60/600.....	17
8.1	Innhold.....	17
8.2	Montering av CI60/600.....	18
8.3	Skjult montering.....	19
8.4	Utenpåliggende montering.....	19
8.5	Slutføring CI60.....	19
8.6	Slutføring CI600.....	19
9.	Innregulering av aggregat.....	20
9.1	Innregulering med CI60.....	20
9.1.1.	Innregulering.....	20
9.1.2.	Justeringsfaktor av temperatur.....	20
9.2	Innregulering med CI600.....	21
9.2.1.	Innregulering.....	21
9.2.2.	Temperaturregulering.....	21
10.	Innregulering av kjøkkenhette.....	22
10.1	Forsert ventilasjon.....	22
11.	Innreguleringskurver.....	23
11.1	Forsert ventilasjon Flexit K2.1.....	23
12.	Sluttkontroll.....	24
13.	Igangsetting.....	24
14.	Reklamasjon.....	25
15.	Avfallshåndtering.....	25
16.	Samsvarserklæring C.E.....	26

Symbolbruk

Disse produktene har en rekke symboler som brukes til merking av selve produktet og i installasjons- og bruker-dokumentasjon.





SIKKERHETS- INSTRUKSJONER



- For å unngå risikoen for brann, elektrisk støt eller skade, les alle sikkerhetsinstruksjoner og advarseltekster før aggregatet tas i bruk.
- Alle elektriske tilkoblinger må utføres av fagperson.
- Dersom det oppstår skade på strømkabel, skal denne skiftes av produsenten, produsentens serviceagent eller tilsvarende kvalifisert person.
- Aggregatet må ikke benyttes til avtrekk av brennbare eller lett-antennelige gasser.
- Det er installatøren sitt ansvar å sikre en helhetlig sikkerhets- og funksjonsvurdering av anlegget.
- Før døren åpnes: Slå av varme, la viftene gå i 3 minutter for å transportere bort varm luft, gjør aggregatet strømløst ved å dra ut støpselet og vent 2 minutter før dørene åpnes p.g.a. aggregatet inneholder elementer som ikke må berøres når de er varme.
- Dette apparatet kan brukes av barn over åtte år og av personer med nedsatt sanseevne eller fysisk eller psykisk funksjonsevne, eller personer med manglende erfaring eller kunnskap, hvis de får instruksjoner om sikker bruk av apparatet eller tilsyn som sikrer sikker bruk, og hvis de er klar over risikoen.
- Produktet er ikke beregnet for bruk av barn. Barn skal ikke leke med apparatet. Barn skal ikke utføre rengjøring eller vedlikehold uten tilsyn.



- Dette aggregatet er kun beregnet for ventilasjonsluft i boliger og yrkesbygg.
- For å opprettholde et godt innneklima, tilfredsstill forskrifter og unngå kondensskader, skal aggregatet aldri stanses unntatt ved service/vedlikehold eller eventuelle uhell.
- Aggregatet må ikke kjøres uten at filtrene er på plass.
- Alt rørleggerarbeid må utføres av en autorisert rørlegger.
- Vannbatteriets plassering skal godkjennes av rørlegger pga. fare for vannlekkasje.



- Tørketrommel skal ikke kobles til aggregatet.
- Rommet må ha egen tilstrekkelig lufttilførsel når det brukes produkter som f.eks. gasskomfyrer, gasskaminer, peiser, vedovner, oljekjeler osv.

1. Forarbeid

Se egen dokumentasjon for montering av kanaler, ventiler m.m.



INFO! Aggregatet er beregnet for innendørs montering.

1.1 INSPEKSJON/VEDLIKEHOLD

Aggregatet må monteres med plass for service og vedlikehold som f.eks filterbytte, rengjøring av vifter og gjenvinner.

Styrekabel med plugg for automatikk på toppen av aggregatet må være lett tilgjengelig.

1.2 PLASSBEHOV

Type	A	B	C
K2.1	335 mm	2 x 2 m	215-380 mm

A: Plass foran aggregat

B: Plass på siden av aggregat

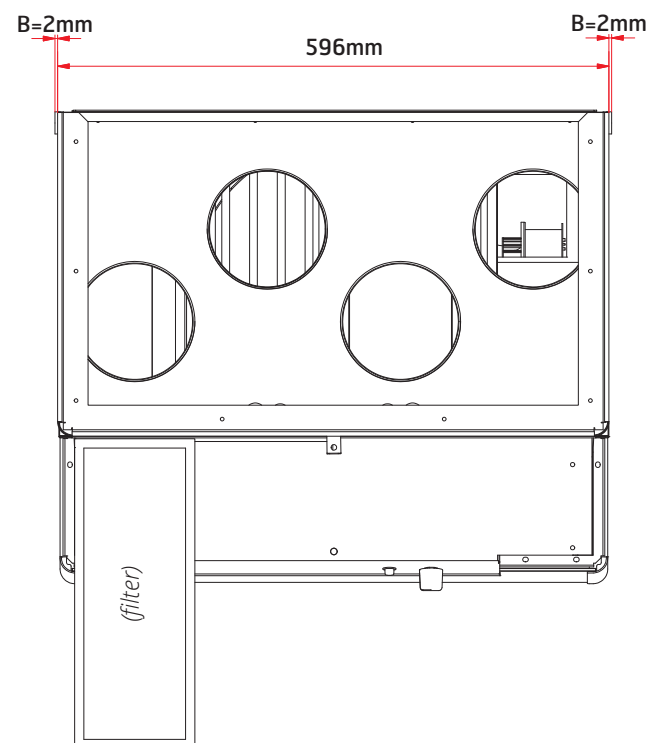
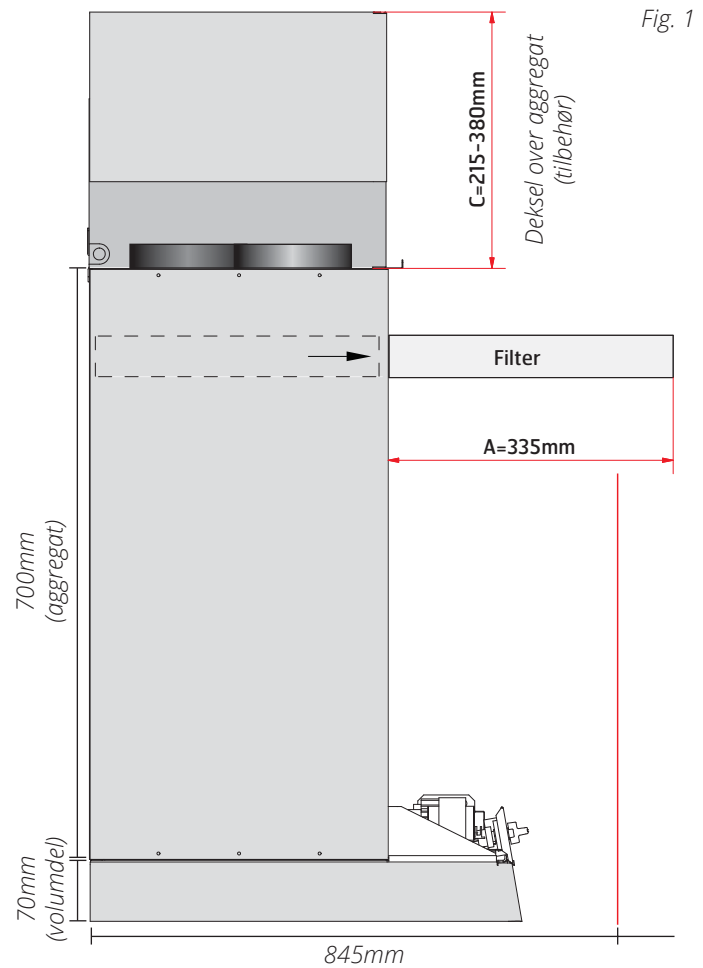
C: Plass over aggregat

Dette er minimumskrav som bare tar hensyn til servicebehov. De enkelte lands lovkrav angående elektrisk sikkerhet kan avvike fra dette. Sjekk hvilke regler som gjelder for ditt land.

1.3 KRAV TIL PLASSERING

Aggregatet er beregnet for plassering på kjøkken over komfyr da aggregatet har innebygget kjøkkenhette.

Aggregatet leveres i venstre- eller høyre utførelse (uteluftnippel til venstre eller høyre) avhengig av hva som blir gunstigst med hensyn til kanalplassering.



1.4 ANBEFALT LYDDEMPING VED VEGGMONTERING

Ved veggmontering brukes en (inkludert) veggbrakett som er festet på aggregatet.

Aggregatet skal ikke plasseres mot en vegg som har rom på andre siden som er fintfølede for støy. Veggen må støyisolereres. Ved behov brukes doble gipsplater i veggen. Det skal brukes brutte stendere.



2. Montering

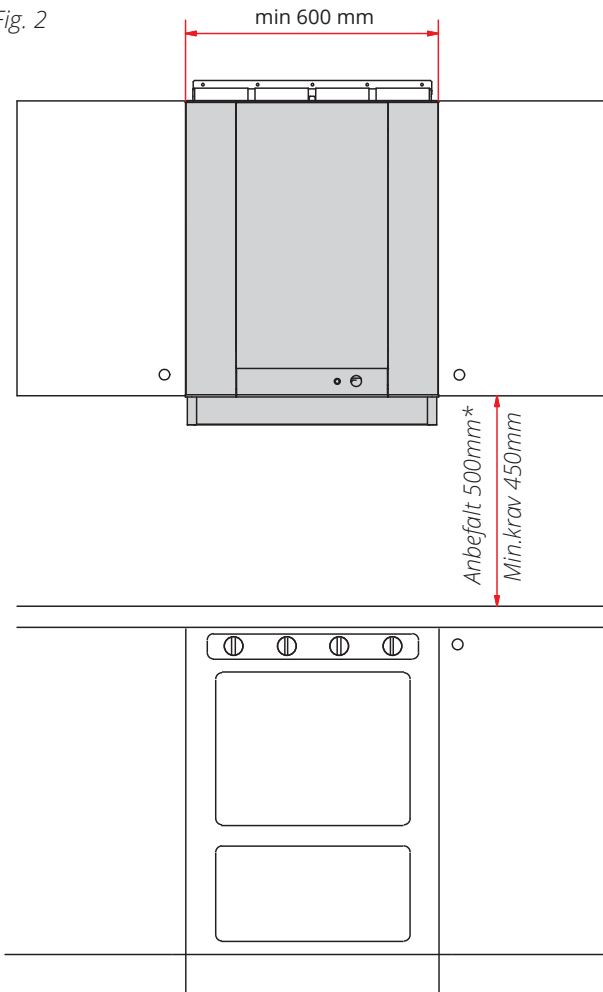
Flexit K2.1 er beregnet for plassering på kjøkken over komfyr med 3-4 kokeplater, se Fig. 2. Aggregatet leveres i venstre- eller høyreutførelse avhengig av hva som blir gunstigst med kanalplassering (se kap. "4.3 Nippelplassering" på s. 12.)

Aggregatet skal henges på vegg i festebrakett (Fig. 2) på overside ved hjelp av vedlagte skruer. I tillegg må det skrues fast til vegg i nedkant av aggregatet. Fjern 2 plastplugger for å komme til monteringshullene. For å få skikkelig feste må det benyttes ekstra spikerslag (losholt). Plassering av disse er vist på Fig. 3.

NB! Vegg må lydisoleres godt, se kap. "1.4 Anbefalt lyddemping ved veggmontering" på s. 7.

Vegg må være helt plan bak ventilasjonsenheten. Hvis det er flisbelagt ved kjøkkenhetteområdet må tilsvarende utforingsplate monteres bak aggregatet. Avstand mellom underkant fettfilter og komfyr bør være minimum 50 cm ved el-komfyr og skal være min. 65 cm ved gassfyr komfyr. For utvendige mål på aggregatet, se kap. "6. Målskisser" på s. 14.

Fig. 2



*min.krav 650mm ved gassovn

2.1 MONTERING AV VOLUMDEL

Fig. 3

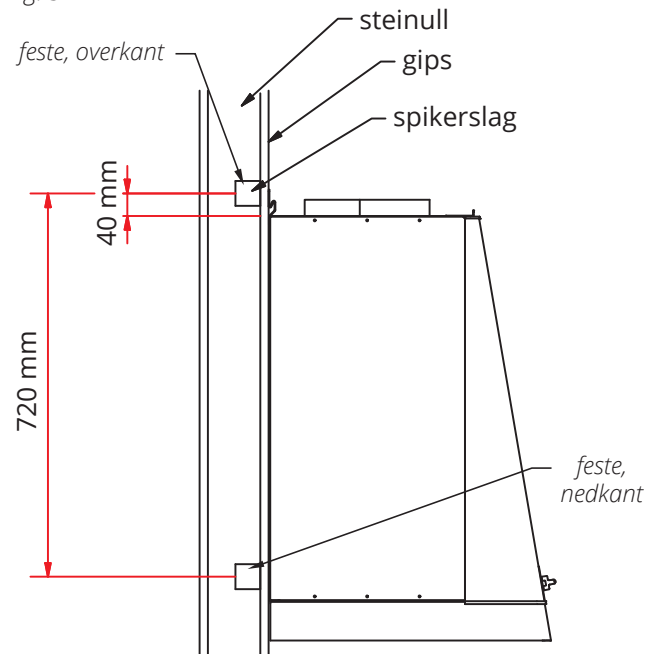
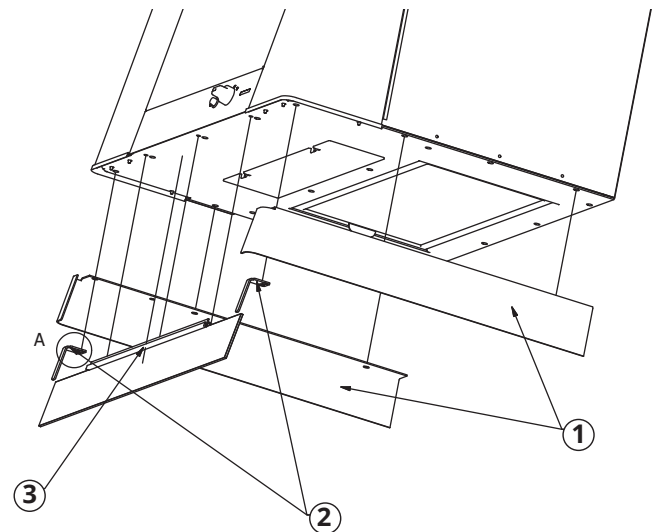
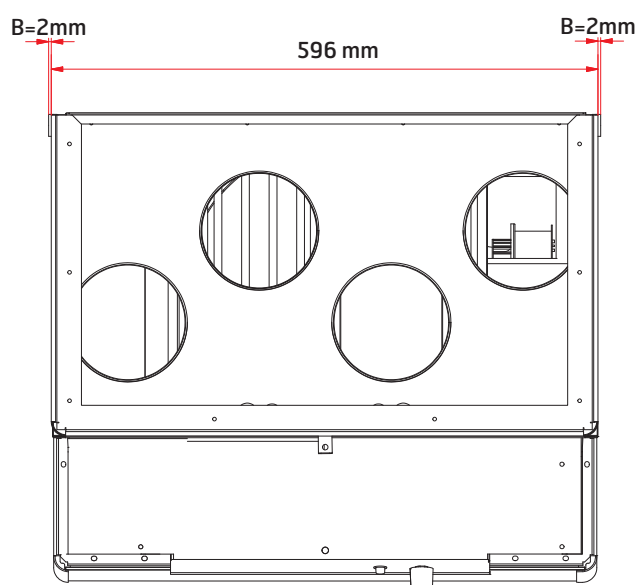


Fig. 4



1. Monter på de 2 sidene.
2. Sett på de 2 vinklene.
3. Fest profil med glass.

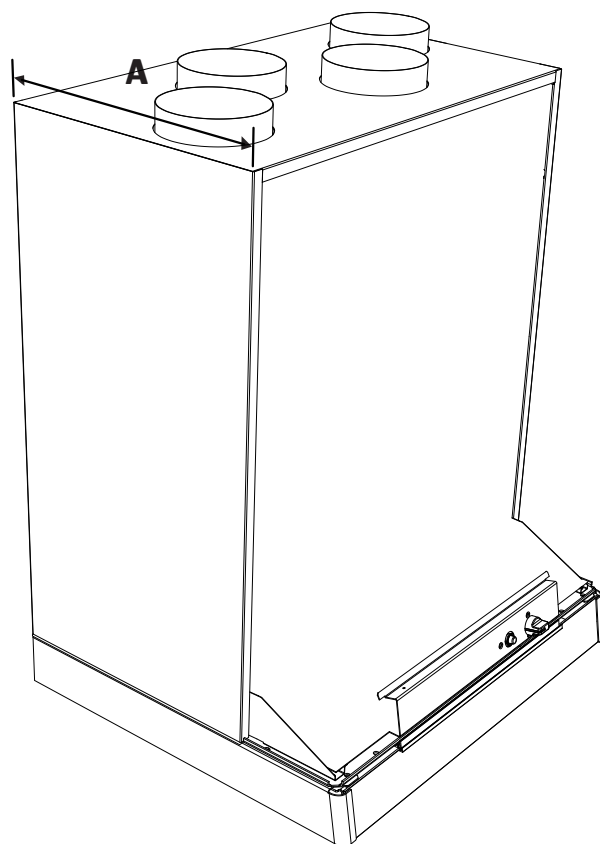
Fig. 5



2.2 INNKASSING

Innkassingen må ikke være dypere enn mål A.

Fig. 6



3. Tilkobling av aggregat og elektrisk arbeid

3.1 TILKOBLING AV AGGREGAT

- Pass på at kanalene kommer på riktig mufteanslutning, se merking på aggregatet (topp/bunn og bak dør). Symbolene er forklart foran på side 4 og plassering, se kap. "1.3 Krav til plassering" på s. 6.
- Trekk kanalisolasjonen godt inntil aggregatet.
- For å unngå kondensdannelse er det spesielt viktig at uteluftkanalen og avkastkanalen får isolasjon og plaststrømpe trukket helt ned til aggregatet.
NB! Tett plaststrømpen mot aggregatet med tape uten å presse isolasjonen sammen.
- Uteluftkanalen legges med svakt fall mot uteluftkappe, så vann som måtte ha kommet inn dreneres ut igjen.
- Ved kort avstand mellom aggregat og avkastpunkt skal lydfelle monteres for å sikre at krav til lydnivå utendørs overholdes.
- Kanaler må lydisoleres godt, spesielt over aggregat.

3.2 ELEKTRISKT ARBEID



FARE! Alt elektrisk arbeid må utføres av autorisert personell.



FARE! Aggregatet skal installeres med egen jordfeilsbryter.

Aggregatet leveres med 1,8 m kabel med plugg. Kabelen kommer ut på toppen aggregatet og tilsluttes 230V 50 Hz enfas jordet stikkontakt som plasseres lett tilgjengelig i nærheten. Støpselet skal brukes som servicebryter.

NB! Pass på så ikke stikkontakten til aggregatet blir kasset inn.

For sikringsstørrelser, se kap. "5. Tekniske data" på s. 13.

Ut i fra aggregatet går det en lavvoltskabel (med skjøt) som er tiltenkt styrepanelet. Det er viktig at man i ettertid har enkel tilgang til denne pluggen – ved evt. feil eller aggregatbytte.

3.3 AUTOMATIKK

Styringspakken følger vedlagt i aggregatemballasjen. Lavvoltskabelen skal strekkes mellom aggregat og bryterenhet. Se egen veiledning for automatikk vedlagt i pakken.



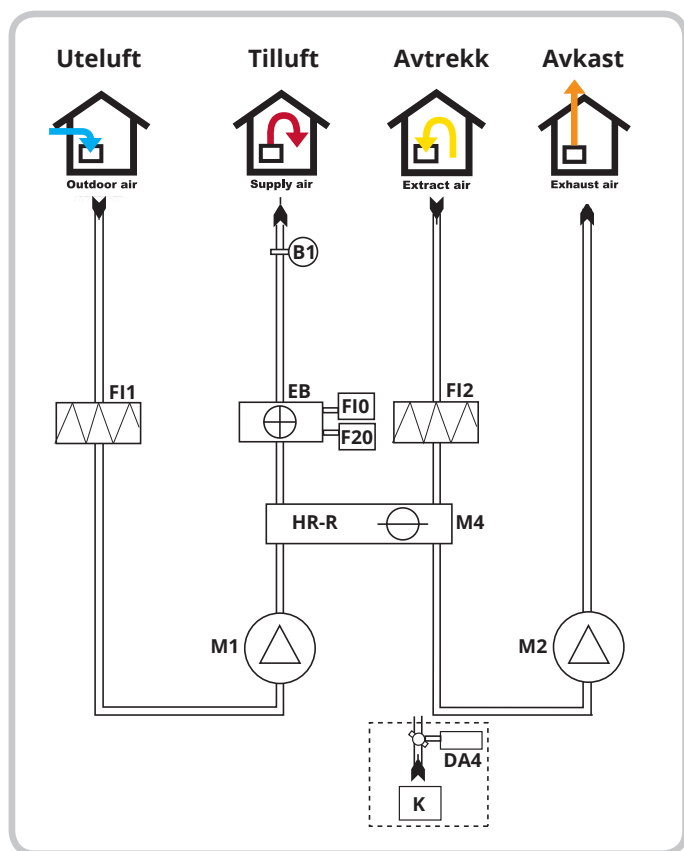
FORSIKTIG! Lavvoltskabelen må ligge minimum 30 cm fra 230 V kabel og skal ved innfelt montering trekkes i 20 mm elektriskerrør. Kabelens lengde må ikke overstige 24 meter.

3.4 EKSTERNE KOMPONENTER

Se koblingsskjema vedlagt aggregatet.

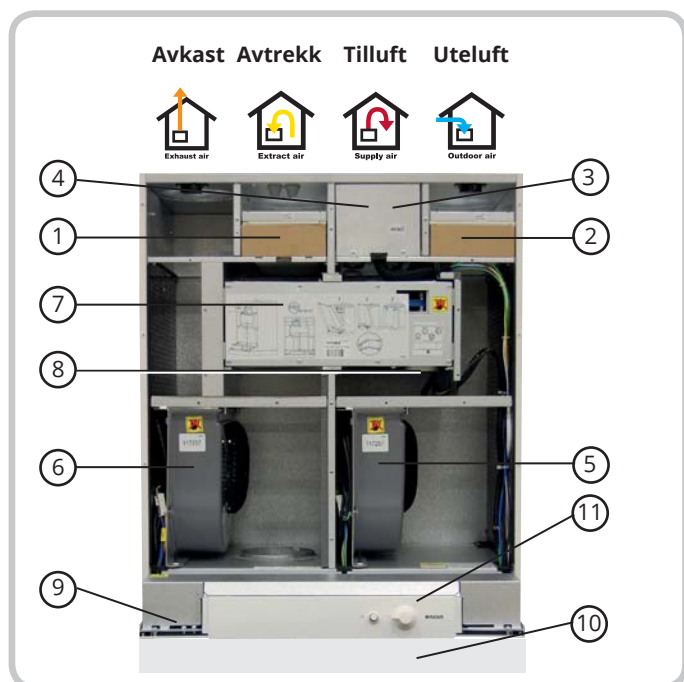
4. System- og oversiktsskisser

4.1 SYSTEMSKISSE (ETTERVARMEBATTERI, ELEKTRISK)



Forkortelse	Beskrivelse
B1	Temperaturføler, tilluft
EB	Ettvarmebatteri
F10	Overhetingstermostat, manuell reset
F20	Overhetingstermostat, automatisk reset
F11	Tilluftsfiler
F12	Avtrekksfiler
M1	Tilluftsvifte
M2	Avtrekksvifte
HR-R	Rotorvarmeveksler
M4	Rotormotor
K	Kjøkkenhette
DA4	Spjeld

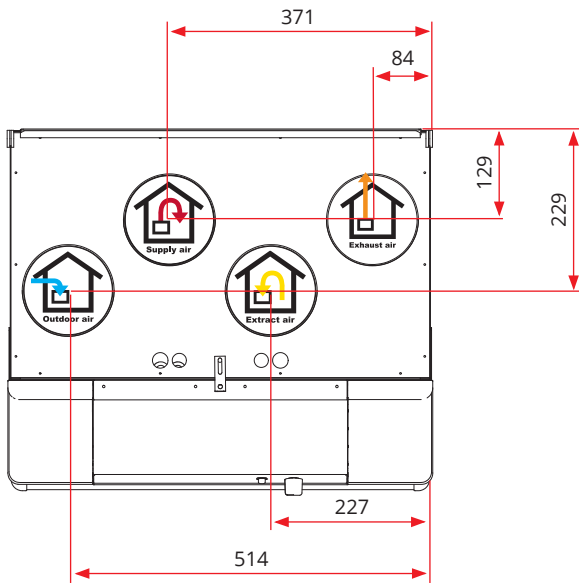
4.2 OVERSIKTSSKISSE



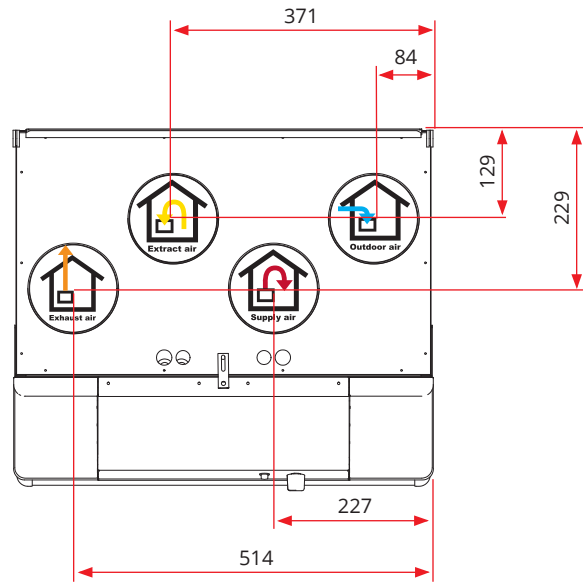
Nr.	Forkortelse	Beskrivelse
1	F12	Avtrekksfiler
2	F11	Tilluftsfiler
3	EB	Ettvarmebatteri
4	F10	Overopphetingstermostat ettvarme man. (reset)
4	F20	Overopphetingstermostat ettvarme auto.(reset)
5	M1	Tilluftsvifte
6	M2	Avtrekksvifte
7	HR-R	Rotorvarmeveksler
8	M4	Rotormotor
9		Styringsentral
10		Kjøkkenhette
11		Spjeldregulering

(Vist som høyremodell. Venstremodell er speilvendt.)

4.3 NIPPELPLASSERING



(Vist som venstremodell)



(Vist som høyremodell)

5. Tekniske data

	EC 700 W
Merkespenning (AC 50Hz)	230 V
Frekvens	50 Hz
Sikringsstørrelse	10 A
Merkestrøm	3,8 A
Merkeeffekt, total	875 W
Merkeeffekt, maks. elbatteri	700 W
Merkeeffekt, vifter	173 W
Merkeeffekt, rotormotor	2 W
Viftetype	B-hjul
Viftemotorstyring	0-10 V
Viftehastighet, maks RPM	3 690 (3 200)
Automatikk standard	CS 60
Tetthetsklasse	IP21
Filterklasse	ePM1 55% (F7)
Filtertype (tilluft/avtrekk)	Kompaktfilter
Filtermål (BxHxD)	130 x 335 x 50 mm
Vekt	57 kg
Kanaltilkobling	Ø 125 mm (muffe)
Høyde	700 mm*
Bredde	598 mm
Dybde	510 mm**
Farge	Hvit/Rustfritt stål
RAL	9016
Glans	25-35

* uten volumdel og kanaltilkobling, se kap. 6 Målskisser

** se kap. 6 Målskisser

Energiklasse:



CTRL 0,65

LOKAL BEHOVSTYRING

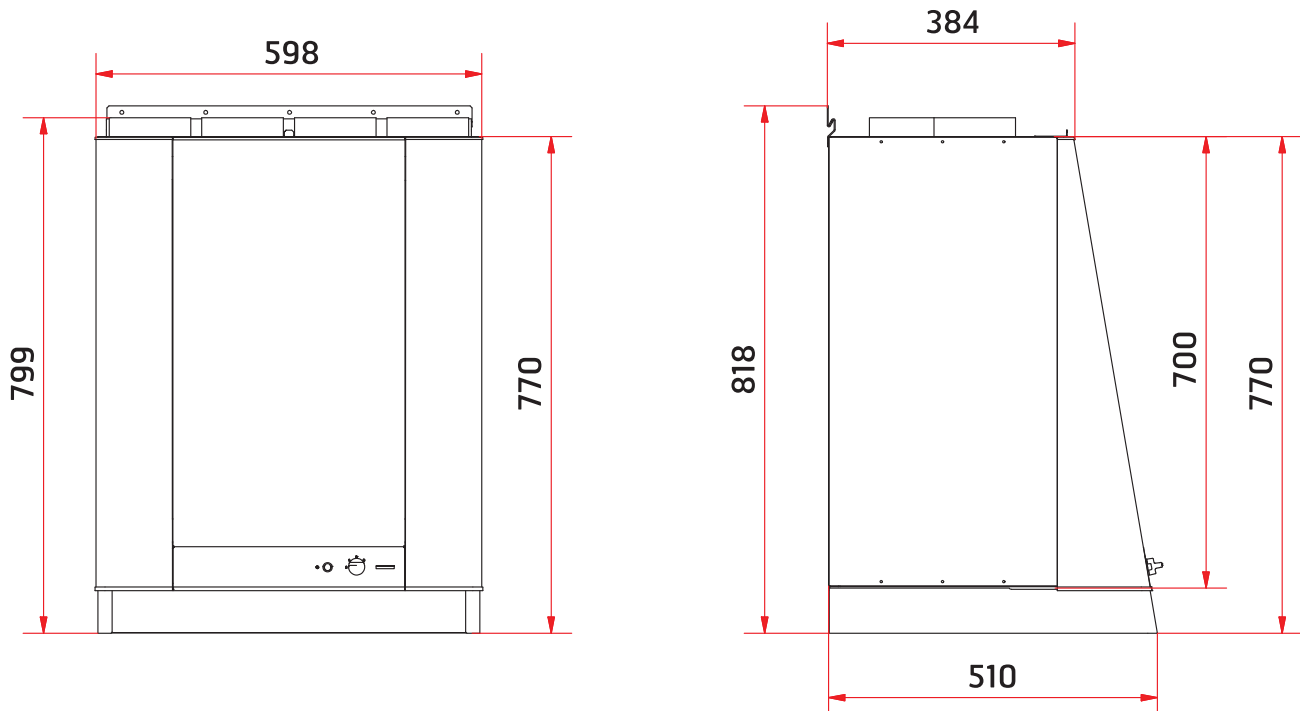
Styring med sensor for ulike soner

Tilbehør: Avansert panel + CO₂-føler/
bevegelsesvakt + spjeld

Resultat: Økt luftmengde i soner
som har behov

www.flexit.no

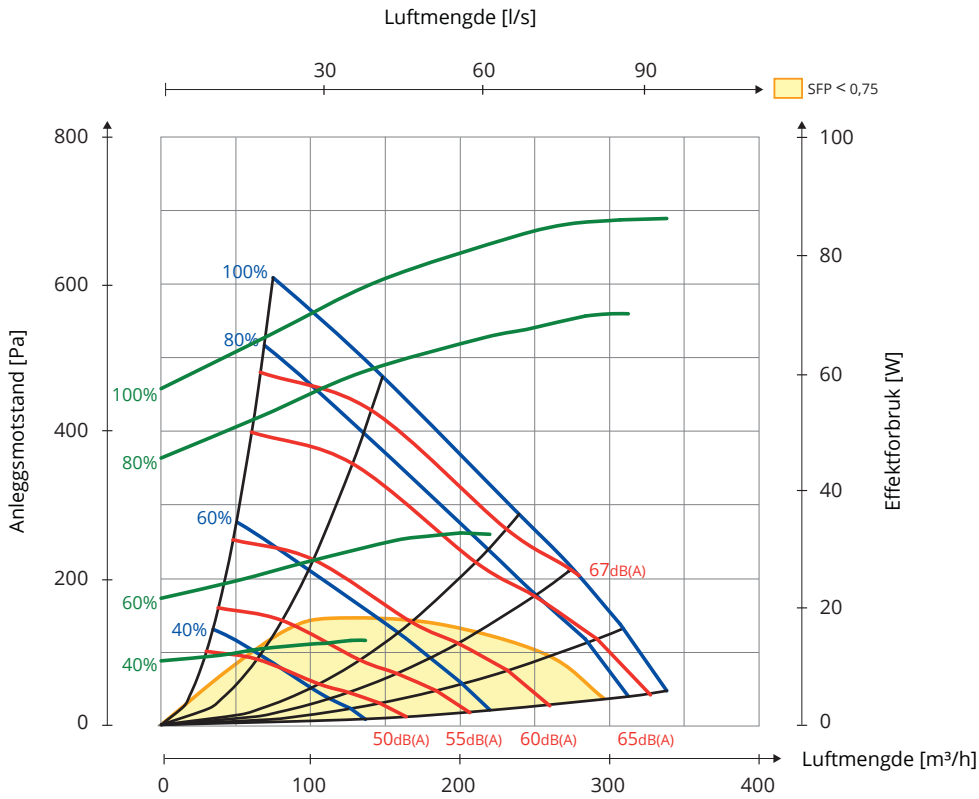
6. Målskisser



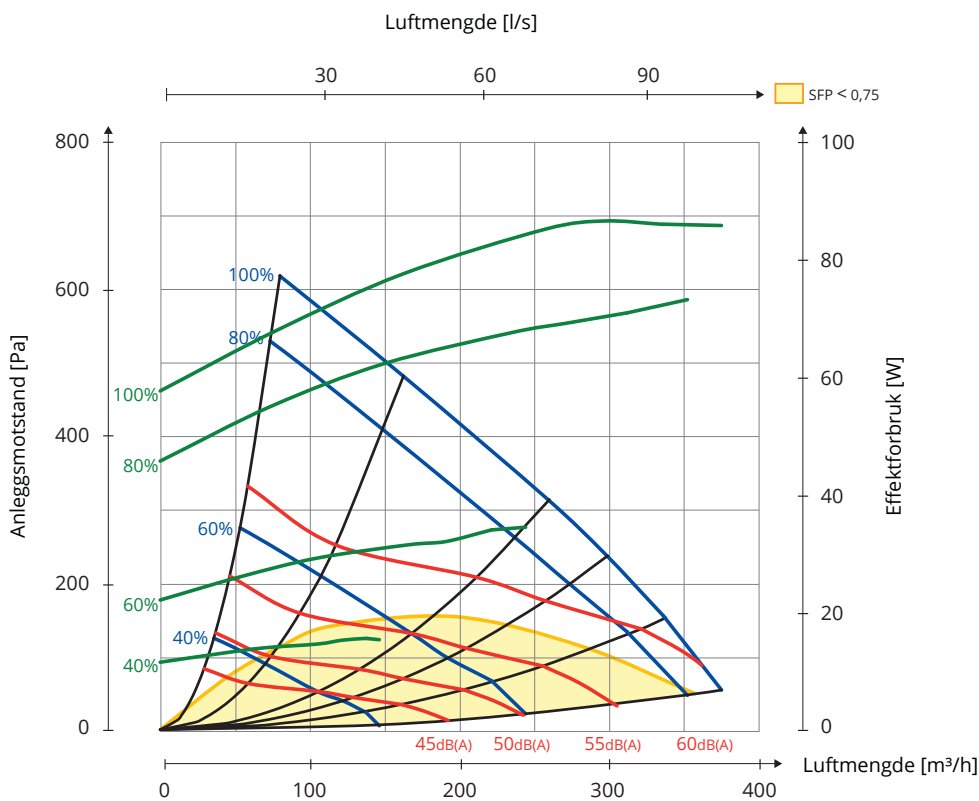
Mål i mm

7. Kapasitet og lyddata

7.1 TILLUFTSSIDE



7.2 AVTREKKSSIDE



Forklaring til diagram:

Lyddata er angitt som lydeffektnivå LwA i kapasitetsdiagrammene. (Dette er lyd til kanal).

Disse verdiene kan korrigeres ved hjelp av tabellen for de ulike oktavbåndene om man ønsker å se på Lw (uten tilpasning til A-bånd).

Korreksjonstabellen for respektive oktav er angitt i Lw, noe som innebærer at man etter omregning pr. oktav for tilluft og avtrekk, får disse verdiene i Lw.

Avstrålt lyd fra aggregatet skal beregnes ut fra tilluftsdiagrammet.

Avstrålt 1: K2 hengende fritt

Avstrålt 2: K2 innebygd i kjøkkeninnredning

Data for tilluft er målt i henhold til ISO 5136 "In duct method".

Avstrålt støy er målt i henhold til ISO 9614-2. Måleutstyr Bruel & Kjaer 2260.

7.3 KORREKSJONSAKTOR FOR LW

Hz	63 Lw(dB)	125 Lw(dB)	250 Lw(dB)	500 Lw(dB)	1000 Lw(dB)	2000 Lw(dB)	4000 Lw(dB)	8000 Lw(dB)	LwA (dBA)
Tilluft	8	8	4	-2	-13	-12	-23	-30	
Avtrekk	10	10	5	-8	-15	-16	-28	-32	
Avstrålt 1	-12	7	-8	-19	-30	-29	-33	-32	-15
Avstrålt 2	-5	-6	-13	-24	-32	-29	-39	-33	-17

Arbeidspunkt 126 m³/h mot 100 Pa.

> EKSEMPEL 1

Lyd til kanal i respektive oktav angis i Lw

Driftspunkt gir 60dBA fra kapasitetsdiagrammet på tilluft. Jeg er interessert i hva dette er spesifikt i 250Hz-området.

60dBA-4=56dB som da er en Lw-verdi (lydeffektnivå uten tilpasning til ørets A-bånd).

> EKSEMPEL 2

Avstrålt lyd i Lw per oktav

Om man i arbeidspunktet leser av 60dBA i tilluftskapasitetsdiagrammet (som angir lyd til kanal) for å senere få en Lw-verdi i respektive oktav, så trekker man fra verdien i den aktuelle oktav for raden med avstrålt.

60dBA-19 (for 500Hz)=41dB som da er en Lw-verdi og angir avstrålt lyd fra aggregatet i denne oktav.

> EKSEMPEL 3

Avstrålt lyd totalt fra aggregatet i LwA

Lengst ned til høyre i tabellen angis en totalverdi for avstrålt lyd fra aggregatet i LwA. Dette er en samlet verdi.

Verdiene for avstrålt lyd for de ulike oktavene er summert og deretter er det gjort korrigering for A-bånd.

Dette brukes på følgende måte: Man leser av LwA-verdien i tilluftskapasitetsdiagrammet – i vårt eksempel 60dBA, og trekker deretter fra totalverdien (det er også en LwA verdi)

LwA 60dBA-15dBA = 45dBA (som da angis i LwA lydeffektnivå tilpasset for ørets A-bånd).

8. Montering av styrepanel CI 60/600

8.1 INNHOLD



1. Styrepanel
2. Bakstykke for skjult montering
3. Bakstykke for utenpåliggende montering
4. Monteringsinstruksjon
5. Kabel til styrepanel

8.2 MONTERING AV CI60/600



ADVARSEL! Sentralenhetene må kobles til aggregatet før det kobles strøm i aggregatet.

Kabelen till styrepanelet trekkes mellom ventilasjonsaggregatet och styrepanelet. Styrepanelet er tilpasset for skjult montering over enkel veggboкс (benytt lavt bakstykke pos nr. 2) eller utenpåliggende montering på vegg (benytt høyt bakstykke pos nr. 3).



INFO! Kabelen klikkes inn i kontakten bakfra på styrepanelet og inn i kontakten på oversiden av ventilasjonsaggregatet.

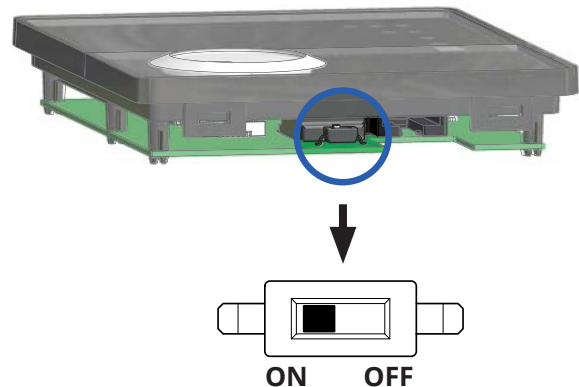


FORSIKTIG! Lavvoltskabelen må ligge minimum 30 cm fra 230 V kabel og skal ved innfelt montering trekkes i 20 mm elektriskerrør. Kabelens lengde må ikke overstige 24 meter.

Det er mulig å koble inn to stk CI60 paneler og et CI600 panel til hvert aggregat. Ved bruk av flere CI60 paneler må hvert panel ha en egen identitet. Dette velges med bryter på panelets kretskort (se Fig. 7). Bruk relevante innstillinger fra tabellen.

OFF = MASTER
ON = SLAVE

Fig. 7



Konfigurasjon	Innstilling
CI 600 (MASTER)	Automatisk
CI 60 1 (SLAVE)	OFF
CI 60 2 (SLAVE)	ON
CI 60 1 (MASTER)	OFF
CI 60 2 (SLAVE)	ON
CI 600 (MASTER)	Automatisk
CI 60 (SLAVE)	Likegyldig

8.3 SKJULT MONTERING

Dra kabelen mellom veggboxen og ventilasjonsaggregatet i det formonterte elinstallasjonsrøret. Monter bakstykke (pos. nr. 2) over veggboxen og klikk inn kabelen rett bakfra som på illustrasjonen (se Fig. 8).

Fig. 8



8.5 SLUTTFØRING CI60

Dra skyvepanelet av i henhold til pil nr. 1 (se Fig. 10), og før styrepanelet rett inn i bakstykket i henhold til pil nr. 2 (se Fig. 11), til det klikker på plass. Før skyvepanelet tilbake på plass.

Fig. 10

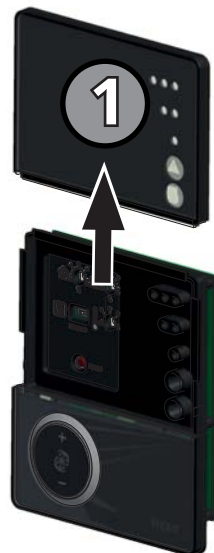
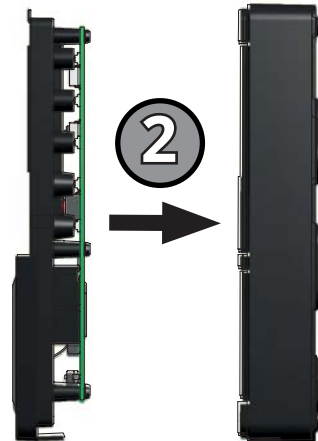


Fig. 11



8.4 UTENPÅLIGGENDE MONTERING

Dra kabelen mellom bakstykket (pos nr. 3) og ventilasjonsaggregatet. Skjær ut perforeringen i det hjørne av bakstykket som er egnet for monteringen. Skru fast bakstykket i veggen med egnede skruer. Klikk inn kabelen nedenfra i styrepanelet der det er uttak i kretskortet (se Fig. 9).

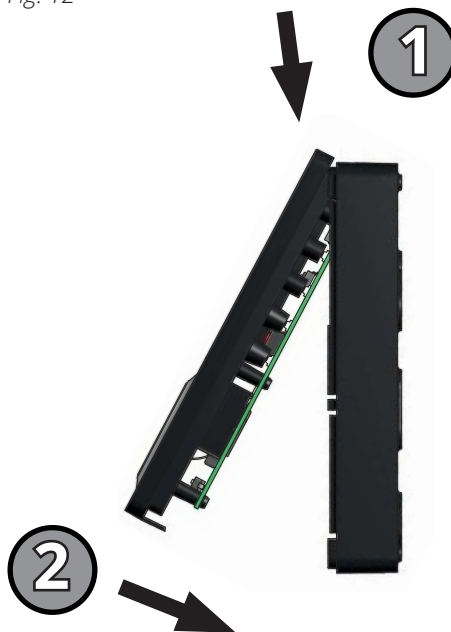
Fig. 9



8.6 SLUTTFØRING CI600

Før styrepanelet over hakene i bakstykket i henhold til pil nr. 1 og klikk så panelet fast i nedkant i henhold til pil nr. 2 (se Fig. 12).

Fig. 12



9. Innregulering av aggregat

9.1 INNREGULERING MED CI60



ADVARSEL! Aggregatets lufttilførsel MÅ innreguleres før første gangs bruk. Dette skal gjøres i henhold til prosjekteringsunderlag. Juster verdiene etter de prosjekterte verdiene.

9.1.1. Innregulering

Kun trinn 2 (NORMAL) skal innreguleres. Trinn 1 og trinn 3 har faste verdier, mens trinn 2 skal reguleres inn etter behovet i den enkelte bolig.

De ulike trinnenenes funksjon:

MIN	Må ikke benyttes når boligen er i bruk. Må ikke benyttes de to første fyringssesongene.
NORMAL	Brukes under normale forhold. I denne innstillingen skal lufttilførselen være innregulert etter gjeldende forskrifter.
MAX	Benyttes ved behov for økt lufttilførsel pga. større personbelastning eller høyere fuktnivå, for eksempel ved dusjing eller tørking av klær. Vanligvis benyttes denne innstillingen i begrensede tidsrom.

Ventilasjonsaggregatets lufttilførsel innreguleres i hastighetsnivå NORMAL, ved hjelp av vridbryterne på baksiden av dekselet. Bryter 9 benyttes for tilluftsnivå og 8 for avtrekksnivå (se Fig. 13). Innjusteringsområdet går fra 20-100% av maksnivå i henhold til skalaen på bryteren.

Fabrikkinnstillinger på tilluft/avtrekk:

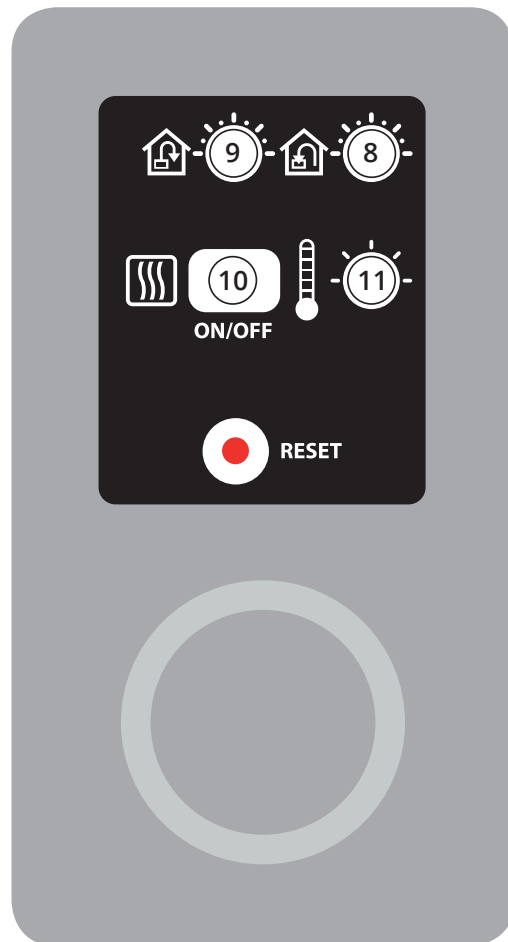
MIN	50% (fast)
NORMAL	75% (variabel)
MAX	100% (fast)

9.1.2. Justering av temperatur

Med vridbryter 11 kan ønsket temperatur i tilluftstilførselen stilles in. Justeringsområdet går fra 10 - 30°C. Normalt bør denne ligge på ca 18°C. Det anbefales å benytte fabrikkinnstilling.

Ved behov kan også ventilasjonsaggregatets tilleggsvarme slås AV/PÅ med bryter 10. I så fall benyttes kun den roterende varmeveksleren som varmekilde. Det anbefales å la denne stå i posisjon PÅ, da aggregatet selv regulerer når det er behov for tilleggsvarme.

Fig. 13



9.2 INNREGULERING MED CI600

ADVARSEL! Aggregatets lufttilførsel MÅ innreguleres før første gangs bruk. Dette skal gjøres i henhold til prosjekteringsunderlag. Juster verdiene etter de prosjekterte verdiene.

9.2.1. Innregulering

Kun trinn 2 (NORMAL) skal innreguleres.

Merk at det med et CI600 styringspanel også er mulig å innregulere trinn 1 og 3. Disse skal imidlertid kun innreguleres dersom det oppstår spesielle behov. Det er da svært viktig at det reguleres inn tilstrekkelige luftmengder.

De ulike trinnenes funksjon:

MIN	Må ikke benyttes når boligen er i bruk. Må ikke benyttes de to første fyringssesongene.
NORMAL	Brukes under normale forhold. I denne innstillingen skal lufttilførselen være innregulert etter gjeldende forskrifter.
MAX	Benytttes ved behov for økt lufttilførsel pga. større personbelastning eller høyere fuktnivå, for eksempel ved dusjing eller tørking av klær. Vanligvis benyttes denne innstillingen i begrensede tidsrom.

Gå først til menyen "Avansert bruker", og tast følgende pinkode og OK:

PINKODE ←

1 0 0 0 OK?

Gå deretter til menyen "Vifteredulering". I dette menybildet gjøres valg og konfigurering for viftene. Gå videre til innregulering av henholdsvis avtrekksvifte og tilluftsvifte.

VIFTEREGULERING ←

TILLUFT >

AVTREKK >

TIMER >

LUFTMENGDOKOMPENSERING OK?

Denne dialogen er identisk for tillufts- og avtrekksviftene. Viftene innreguleres individuelt til ønsket kapasitet for respektive hastighet.

TILLUFT ←

MIN HASTIGHET 50% OK?

NORMAL HASTIGHET 75%

MAX HASTIGHET 100%

Fabrikkinnstillinger på tilluft/avtrekk:

MIN	50% (fast)
NORMAL	75% (variabel)
MAX	100% (fast)

9.2.2. Temperaturregulering

I dette menybildet (som finnes under "Avansert bruker") konfigurerer man temperaturregulering och kjøle-funksjoner.

TEMPERATURREGULERING ←

REGULERINGSTYPE >

KJØLING >

NØYTRALSONE OK?

EKSTERN TEMPERATURSTYRING >

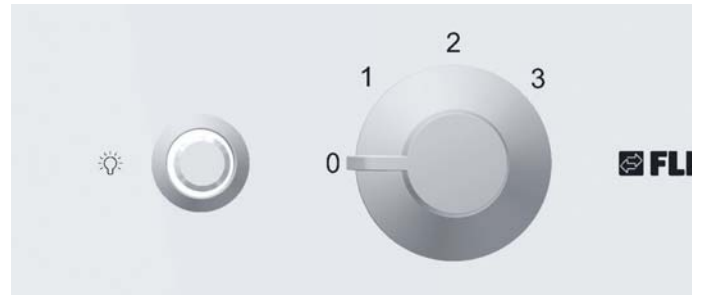
Reguleringstype

Ved valg av tilluftsregulering kan ingen ytterligere innstillinger gjøres her. Ved valg av avtrekksregulering kan også max og min tilluftstemperatur angis.

REGULERINGSTYPE	
REGULERING	AVTR OK?
MAX TILLUFTSTEMP	35°
MIN TILLUFTSTEMP	15°

10. Innregulering av kjøkkenhette

Om man ønsker grunnventilasjon via kjøkkenhette, må man bytte ut spjeldet som sitter montert i fra fabrikk. Dette spjeldet byttes ut mot et spjeld som har reguleringsmulighet. Spjeldet følger ikke med aggregatet.



10.1 FORSERT VENTILASJON

Aggregatet har 4 forseringsmuligheter:

1. Vri bryter i stillingen 1. (Bryter i front på aggregatet) Dette gir halvåpent spjeld som vil øke luftmengden over hetten.
2. Vri bryter i stilling 2. Dette gir helåpent spjeld som vil gi enda mer luft over kjøkkenhetten.
3. Vri bryter i stilling 3. Dette gir helåpent spjeld som vil gi enda mer luft over kjøkkenhetten ved at viftene vil gå til hastighet 3.
4. Man kan også øke luftmengden over aggregatet ved å sette viftene i hastighet 3 via styringspanelet (ekstern panel). Se egen veiledning.

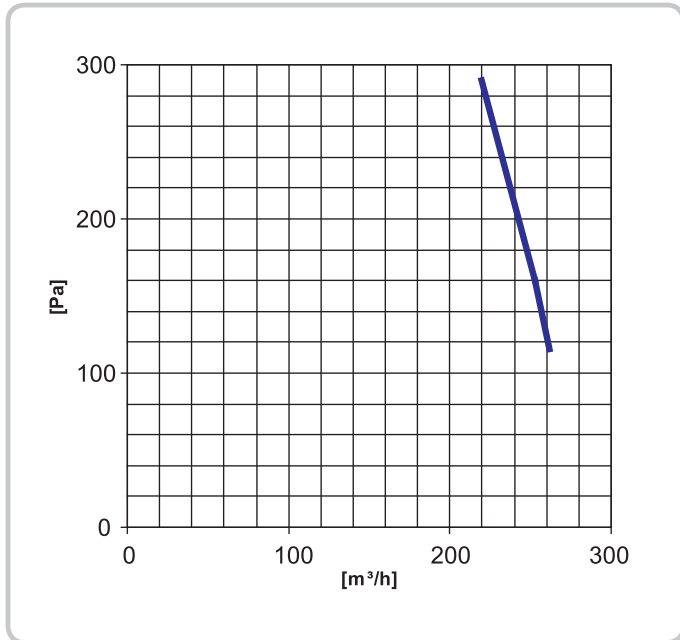
Man må manuelt stenge igjen spjeldet. Det er ingen timer i spjeldet. Stengt i stilling 0.

Den luften som går inn i aggregatet via kjøkkenhetten går ikke gjennom rotorveksleren (by-pass).

11. Innreguleringskurver

11.1 FORSERT VENTILASJON FLEXIT K2.1

Maks. luftmengde over kjøkkenhette ved forsert luftmengde



Målingene er utført med 2/3 trykk i avtrekkskanalen og 1/3 trykk i avkastkanalen før spjeldet blir åpnet.

12. Sluttkontroll

Sjekk at:

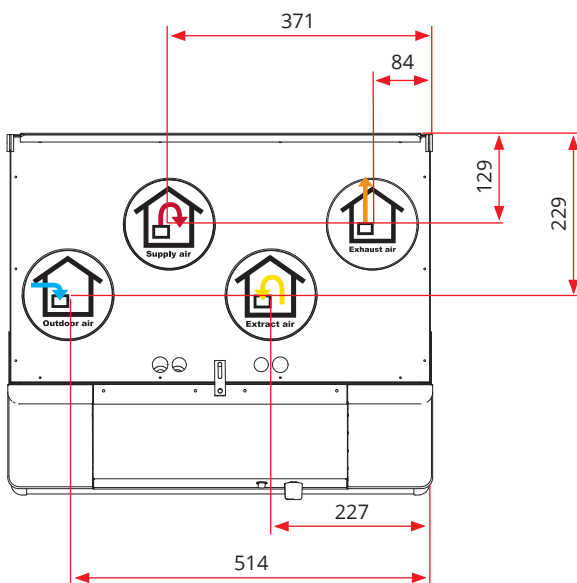
- Kanalisering er utført i henhold til veiledning og teknisk underlag. Meget viktig at også kanalene fra aggregatet er skikkelig isolerte slik at det ikke blir kondens på eller i kanalene. Særlig viktig å kontrollere dette om kanalene skal kasses inn.
- Kanaler er tilkoplede riktige nipler - Sjekk mot aggregat-skissene under.
- Innregulering er foretatt i henhold til veiledning og prosjekteringsunderlag (dokumentasjon av ventilasjonsdata).
- Aggregatet går normalt på alle trinn.
- Varme slår inn.
- Aggregatet har filter både for uteluft og avtrekk.
- Tørketrommel skal ikke kobles til aggregatet.

13. Igangsetting

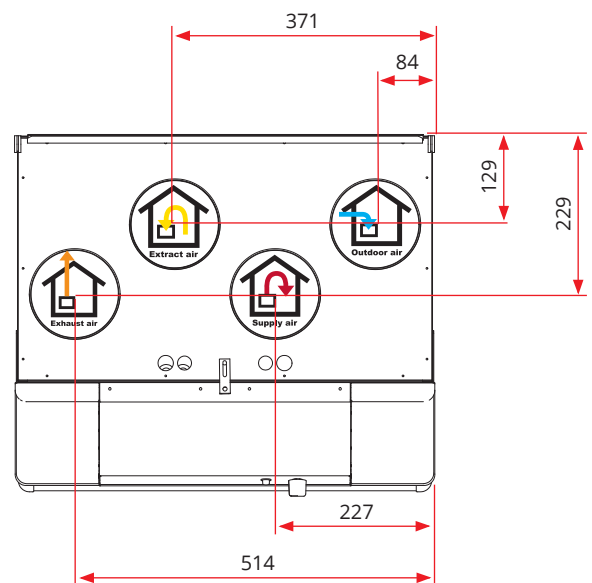
- Kontroller at styringspanelet er tilkoblet.
- Koble nettpluggen til aggregatet.
- Aggregatet vil nå starte.
- Aggregatet vil automatisk gjøre en oppstartsprosedyre på ca. 2 min.
- Etter oppstartsprosedyren vil aggregatet følge de innstillinger som er satt i styringspanelet.
- Ønsker man å kontrollere eller endre innstillinger gjøres dette fra styringspanelet.
(Se egen dokumentasjon for automatikk.)



ADVARSEL! Installatøren vil kunne holdes ansvarlig for feilaktig eller mangelfull montering.



(Vist som venstremodell)



(Vist som høyremodell)

14. Reklamasjon



For at reklamasjonsretten skal være gyldig, må anvisningene i veiledningene følges.

For dette produktet gjelder reklamasjonsrett i henhold til gjeldende salgsbetingelser – **forutsatt at produktet er riktig brukt og vedlikeholdt.**

Reklamasjonsretten kan bortfalle ved feilaktig bruk eller grov forsømmelse av vedlikeholdet av anlegget.

Reklamasjon som skyldes feilaktig eller mangelfull montering rettes til det ansvarlige monteringsfirmaet.

Filter er forbruksmateriell.

Våre produkter er i kontinuerlig utvikling og vi forbeholder oss derfor retten til endringer.

Vi tar også forbehold om eventuelle trykkfeil som måtte oppstå.

15. Avfallshåndtering



Symbolet på produktet viser at dette produktet ikke må behandles som husholdningsavfall. Det skal derimot bringes til et mottak for resirkulering av elektrisk og elektronisk utstyr.

Ved å sørge for korrekt avhending av apparatet, vil du bidra til å forebygge de negative konsekvensene for miljø og helse som feil håndtering kan medføre.

For nærmere informasjon om resirkulering av dette produktet, vennligst kontakt kommunen, renovasjons-selskapet eller forretningen der du anskaffet det.

16. Samsvarserklæring C.E.

Denne erklæring bekrefter at produktene tilfredsstillere kravene i Rådsdirektivene og standardene:

2014/30/EC Elektromagnetisk kompatibilitet (EMC)
 2014/35/EC Lavspenningsdirektivet (LVD)
 1253/2014 Økodesignforordningen
 1254/2014 Energimerkingsforordningen

Produktene våre er testet etter deler av:
 2006/42/EC Maskindirektivet (Sikkerhet)

Produsent: FLEXIT AS, Televeien 15, 1870 Ørje

Type: K2.1 Ventilasjonseenhet

Overensstemmelse med gyldige utgaver av følgende standarder ved dato for undertegnelse av samsvarserklæring:

Sikkerhetsstandarder:	EN 60335-1 EN 60335-2-31
EMF standard:	EN 62233
EMC standard:	EN 55014-1 EN 55014-2 EN 61000-3-2 EN 61000-3-3

Produktet er CE-merket: 2018

FLEXIT AS 01.12.2018



Knut Skogstad
Adm. dir.



Flexit AS, Televeien 15, N-1870 Ørje
www.flexit.no