

DK INDREGULERING AF LUFTMÆNGDEN

SPJÆLDINDSTILLING

Justering af luftmængden sker ved hjælp af spjældet. Spjældet bliver tilgængeligt for justering ved at demontere filtret, se **fig 2** i brugsanvisningen.

Måleudtag, fig 1.

Måletrykket måles på målestutsen mærket **A**. Ved hjælp af måletrykket P_m og spjældets position kan man aflæse luftmængden i indreguleringsdiagrammet hvor **F1-F5** er forceret ventilation og **G1-G6** er grundventilation.

Hvis luftmængden ønskes ændret skønnes en ny spjældindstilling ud fra diagrammerne og spjældets position justeres som beskrevet nedenfor.

Indregulering af forceret ventilation, fig 2.

Stil spjældbladet **E** i åben position, og løs skruerne **B** og **C**. Før skydespjældet **D** til ønsket position. Markeringerne for skydespjældets position **F1-F5** modsvarer værdierne i diagrammet **Forceret ventilation**, se næste side.

Lås skydespjældet fast med skrue **B**. Mål trykket P_m og kontroller at ønsket forceringsluftmængde opnås.

Indregulering af grundventilation, fig 3.

Luk spjældbladet. Før skydespjældet **E** til ønsket position. Markeringerne for skydespjældets position **G1-G6** modsvarer værdierne i diagrammet **Grundventilation**, se næste side.

Lås skydespjældet fast med skrue **C**. Mål trykket P_m og kontroller at ønsket grundventilationsluftmængde opnås.

Fabriksindstilling

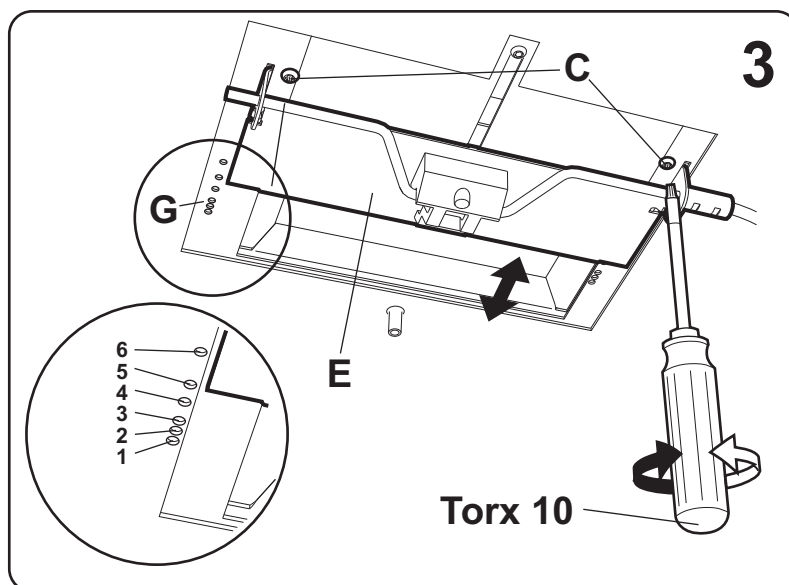
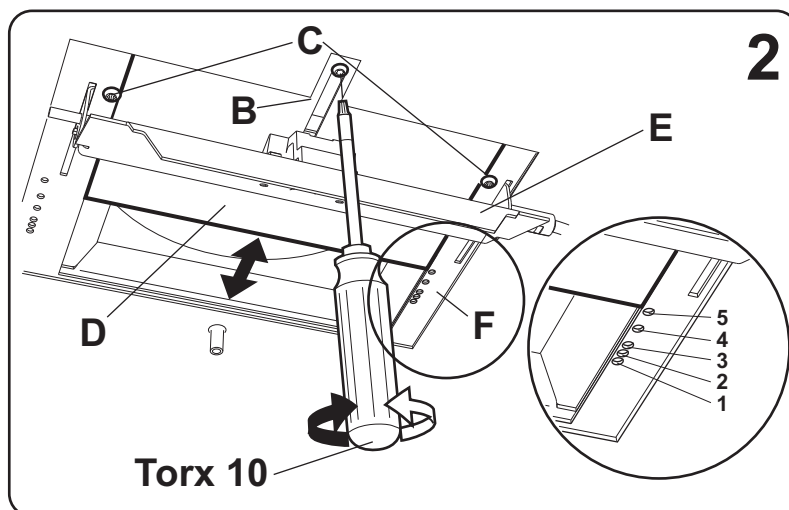
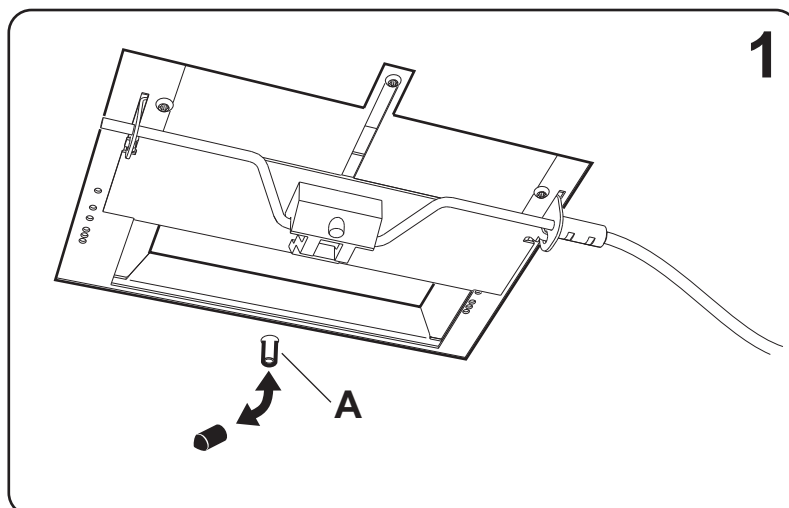
Ved levering er spjældet i emhætten justeret til:

Forceret ventilation 40 l/s (144 m³/h) ved 100 Pa

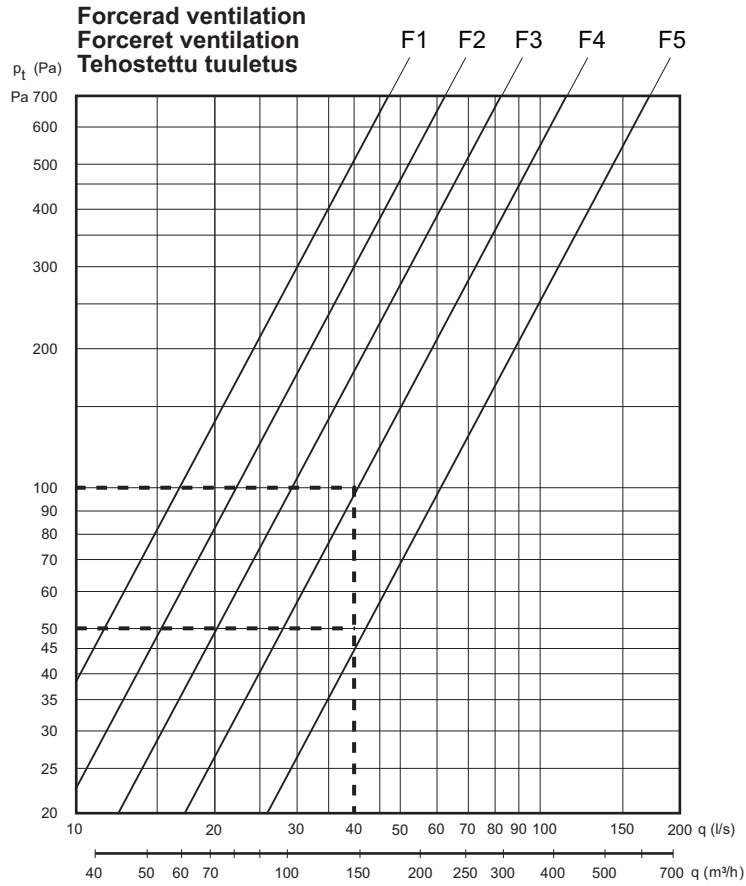
Spjældindstilling F 3,9
Lydtrykniveau = 33 dB(A)

Grundventilation 20 l/s (72 m³/h) ved 120 Pa

Spjældindstilling G 4,8
Lydtrykniveau = 27 dB(A)



Dimensioneringsdiagram Mitoituskaavio



Injusteringsdiagram Säätökaavio

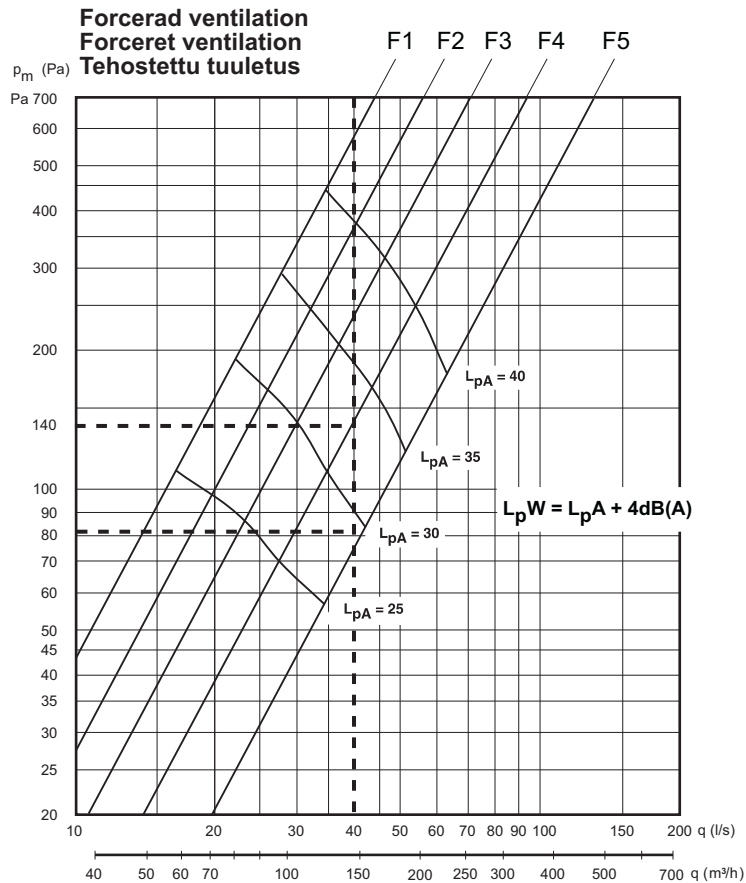
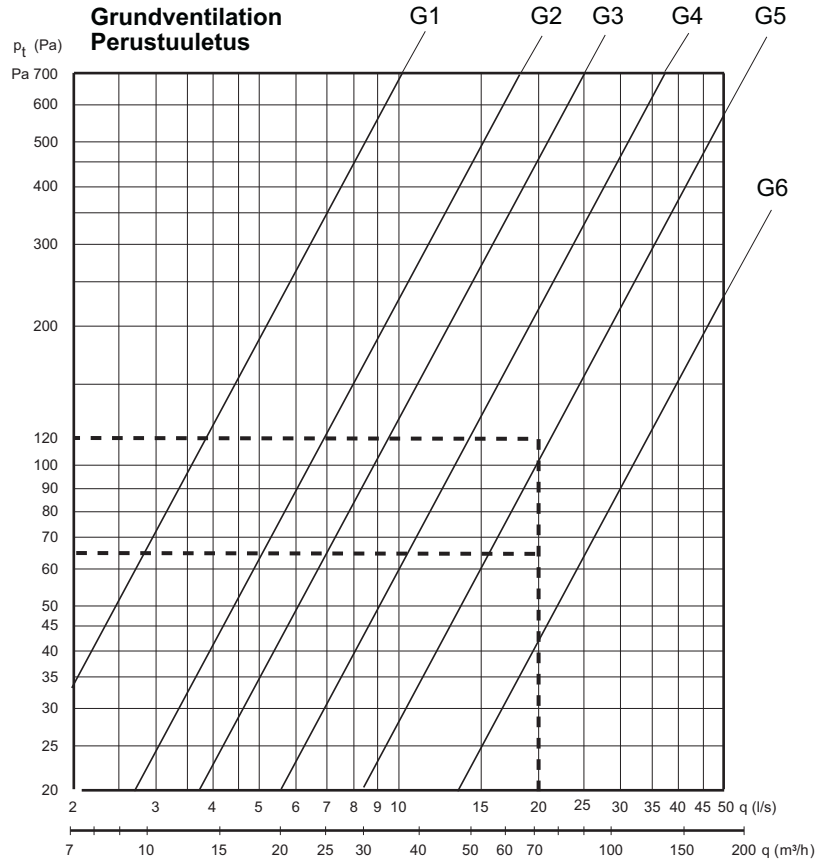


Fig 2
Kuva 2

L_{pW} = Den A-vägda ljudeffektnivån relativt 1 pW Den A-vegtede lydeffektniveau relativt 1 pW A-painotettu äänentasapaino 1 pW:n suhteen Relativt A-veid lydeffektnivå 1 pW
 L_{pA} = Den A-vägda ljudtrycksnivån vid 10 m² Sabin Den A-vegtede lydtrycksniveau ved 10 m² Sabin A-painotettu äänentasapaino 10 m² Sabin A-veid lydtrycksnivå ved 10 m² Sabin

Dimensioneringsdiagram



Indreguleringsdiagram Injusteringsdiagram

Fig 3
Kuva 3

