

# Halton Jaz JDB

Rund diffuser til loftsmontage



- Rund, diffuser til loftsmontage
- Egnede for både tilluft og fraluft
- Installation direkte til kanal eller til trykfordelingsboks
- Aftageligt frontpanel for nem rengøring af enhed og kanalsystem
- Sektorblænder for 1-3 vejs strømningsmønster
- Rund kanaltilslutning med gummitætning

## Tilbehør

- Sæt af sektorblænder, som giver kontrol af strømningsmønsteret.
- Trykfordelingsboks med lyddæmpning, måle og indreguleringsfunktion.
- Installationspanel for modullofter.

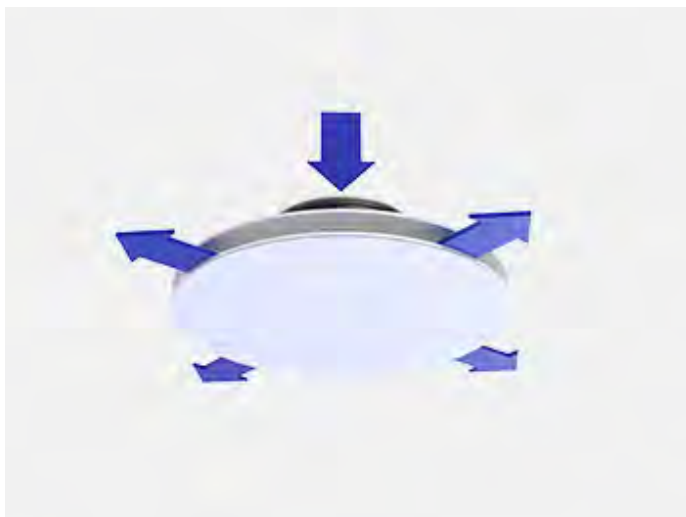
## Produkt modeller

JDB/S, massivt front panel

JDB/P, perforeret front panel

## MATERIALE

DEL	MATERIALE	BEMÆRKNING
Svøb	Stål	
Front panel	Stål	
Sektorblænder (DP)	Skummet plastik	
Tilslutningsstuds med tætning	Galvaniseret stål	Gummipakning
Installations panel (PI)	Stål	
Finish	Malet hvid (RAL 9010)	Speciel farve mulig



## Funktion

- Luften tilføres rummet gennem diffusorens sidespalter og opblandes derefter med rumluften.
- Den anbefalede maksimumtemperaturdifferens mellem tilluft og rumluft er 10°C.
- Strømningsmønsteret kan ændres til 1, 2 eller 3 vejs indblæsning vha. sektorblænder

## TILBEHØR

TILBEHØR	KODE	BESKRIVELSE
Sektorblænde	DP	Et sæt af sektorblændersom giver kontrol af strømningsmønster 3, 2 og 1 vejs
Trykfordelingsboks	TRI	For indregulering og strømningsudjævning af luftmængden samt lyddæmpning af kanalstøj (polyester fiber)
Trykfordelingsboks	TRH	For indregulering og strømningsudjævning af luftmængden samt lyddæmpning af kanalstøj (mineral uld)
Installations panel	PI-N	For 600x600 mm modullofter, farve hvid (RAL 9010)
	PI-C	For Clip-In modullofter, farve hvid (RAL 9010)
	PI-F	For Fineline15 modullofter, farve hvid (RAL 9010)

## DIMENSIONER

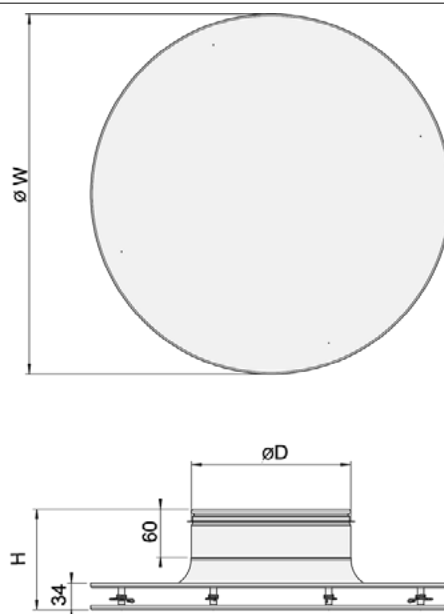
NS	ØW	H	ØD
125	300	116	124
160	300	121	159
200	450	126	199
250	450	136	249
315	570	146	314

## Produkt modeller

Halton Jaz JDB/S (massivt front panel)



Halton Jaz JDB/P (perforeret front panel)





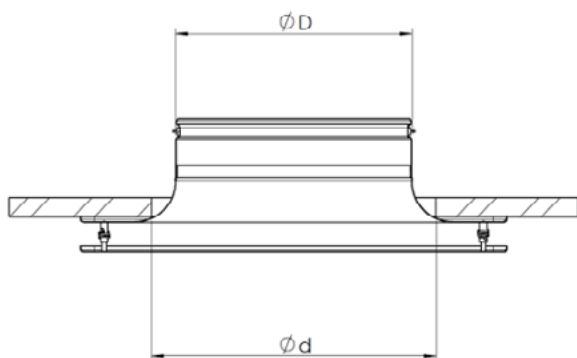
### Installation med loft panel (PI)



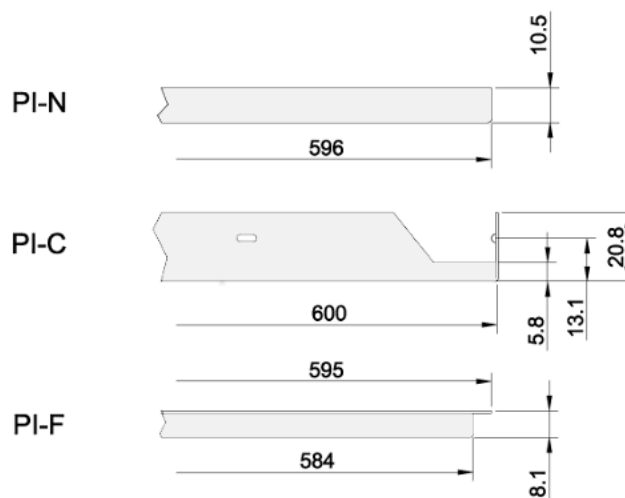
### Installation

Diffusoren tilsluttes enten direkte til kanalen med skruer eller alternativt til en Halton TRI eller Halton TRH-trykfordelingsboks. Luftretningen bestemmes vha. Sektorblænden i henhold til installations manualen. Den anbefalede sikkerhedsafstand foran enheden skal være mindst 3xD. Til fraluft bruges hverken sektorblænde eller sektorpanel.

### Installation i nedhængt loft

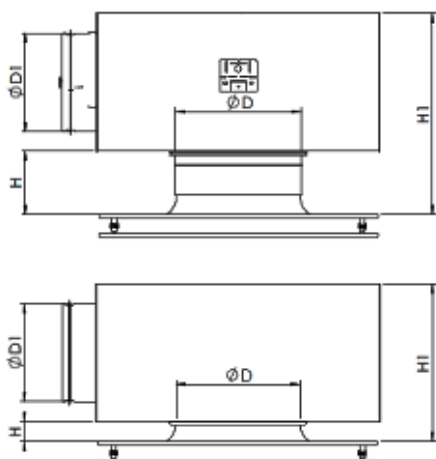


Ø D	Ø d
124	160
159	215
199	255
249	320
314	405



Kode	Beskrivelse
PI-N	T-bar ceilings
PI-C	Clip-in
PI-F	Fineline 15

## Installation med Halton TRI eller Halton TRH



Tilslutningsmuffen på Halton TRI-boksen kan monteres enten internt i boksen eller eksternt i bunden af boksen. Enhedens højde i tabellen nedenunder er angivet for ekstern installation. Når Halton TRI-muffen monteres i boksen, kan målet H og H1 reduceres med 60 mm.

NS	ØD1	Halton TRI	H	H1
125	100	TRI-100-125	91	248
125	125	TRI-125-125	91	278
160	100	TRI-100-160	96	253
160	125	TRI-125-160	96	283
160	160	TRI-160-160	96	323
200	125	TRI-125-200	101	288
200	160	TRI-160-200	101	328
200	200	TRI-200-200	101	378
250	125	TRI-160-250	111	338
250	160	TRI-200-250	111	388
250	200	TRI-250-250	111	452
315	200	TRI-200-315	121	398
315	250	TRI-250-315	121	462
315	315	TRI-315-315	121	508
NS	Ø D1	Halton TRH	H	H1
125	100	TRH-100-125	80	232
125	125	TRH-125-125	80	260
160	100	TRH-100-160	85	237
160	125	TRH-125-160	85	265
160	160	TRH-160-160	85	297
200	125	TRH-125-200	90	270
200	160	TRH-160-200	90	302
200	200	TRH-200-200	90	354
250	125	TRH-160-250	100	312
250	160	TRH-200-250	100	364
250	200	TRH-250-250	100	416
315	200	TRH-200-315	110	374
315	250	TRH-250-315	110	426
315	315	TRH-315-315	110	491

Den tekniske ydeevne for kombinationen af indblæsningsamatur og trykfordelingsboks præsenteres særskilt for disse to forskellige installationer.

## Indregulering

Det er ikke muligt at indregulere luftmængden i diffusoren alene.

For at udføre indregulering og luftmængdemåling anbefales det, at diffusoren tilsluttes en Halton TRI/ TRH -trykfordelingsboks med MSM modul. Åbn frontpanelet og træk slangerne og styrespindelen gennem diffusoren. Sæt frontpanelet på plads igen.

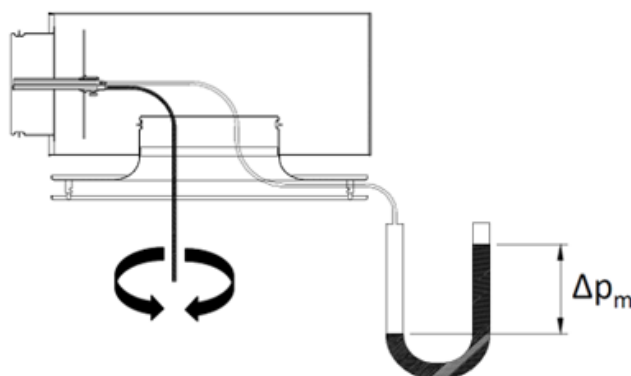
Differenstrykket måles vha. et manometer. Luftmængden beregnes efter formlen forneden.

$$q_v = k * \sqrt{\Delta p_m}$$

Juster luftmængden ved at dreje styrespindelen, til den rette værdi er nået.

Lås spjældstillingen med en skrue.

Anbring slanger og styrespindel i boksen og monter frontpanelet.



Det k-faktor for installationer med forskellige sikkerhedsafstande (D = kanaldiameter)

	>8XD	min 3XD
<b>TRI</b>		
100	6.0	7.5
125	9.9	12.6
160	16.9	21.9
200	28.3	32.0
250	47.9	51.5
315	78.6	-
<b>TRH</b>		
100	6.5	7.5
125	10.8	12.6
160	19.4	21.9
200	29.7	31.0
250	48.8	51.5

## Service

Åbn diffusorens frontpanel og aftør delene med en fugtig klud.

Skub frontpanelet på plads, til fjedrene låser.

### Alternativ med trykfordelingsboks

Åbn diffusorens frontpanel.

Fjern måle og indreguleringsmodulet ved forsigtigt at trække i huset (NB ! Træk ikke i styrespindelen eller i slangerne).

## Specifikation

Diffusoren skal være fremstillet af epoxy-malet stål i farven hvid (RAL 9010) som standard. Luften skal tilføres rummet gennem diffusorens sidespalter, for at sikre en høj opblanding. Strømningsmønstret skal kunne reguleres i 1, 2, 3, eller 4 retninger ved hjælp af sektorblænder.

### Alternativ 1; Ingen trykfordelingsboks

Diffusoren skal have en tilslutningsdel af galvaniseret stål beregnet for tilslutning til runde kanaler.

Tilslutningsdelen har en integreret gummipakning, som sikrer lufttæt kanaltilslutning. Diffusoren skal have et aftageligt massivt eller perforeret frontpanel, som giver nem adgang til kanalsystemet.

### Alternativ 2; Med trykfordelingsboks

Diffusoren skal være forbundet til en trykfordelingsboks, som indeholder en indregulerings og måleenhed.

Diffusorens frontpanel skal kunne åbnes for at tillade nem adgang til indregulerings og måleenheden i trykfordelingsboksen. Indreguleringsboksen skal have en studs med integreret pakning for lufttæt kanaltilslutning. Trykfordelingsboksen skal indeholde lyd-dæmpningsmateriale af polyester fibre med vaskbar overflade.

## Produkt kode

JDB/S-D

### S = Model

S Massivt front panel

P Perforeted front panel

### D = Diameter af kanal tilslutning

125, 160, 200, 250, 315

### Andre muligheder og tilbehør

### C = Farve

W Standard, hvid (RAL 9010)

X Special RAL farve

### ZT = Kundetilpasset produkt

N Nej

### Underprodukter

DP Sektorblænde sæt

PI Panel for loftinstallation:

PI-N T-bar loft

PI-C Clip-in

PI-F Fineline 15

### Trykfordelingsbokse med luftstrøms kontrol og lyddæmpning

Halton TRI/S for tilluft

Halton TRI/E for fraluft

Halton TRH/S for tilluft

### Kode eksempel

JDA/S-200, CO=W, ZT=N