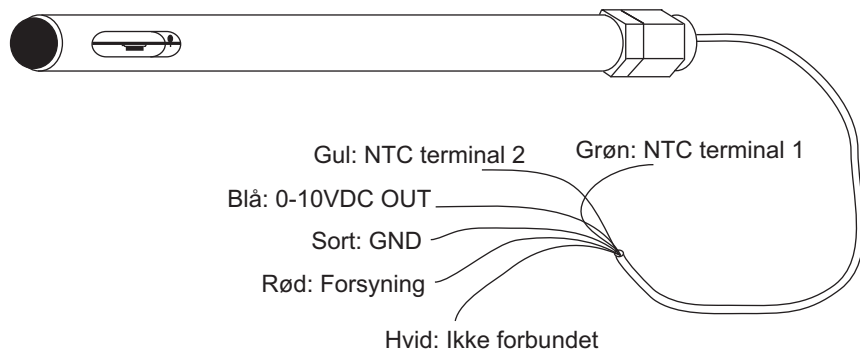
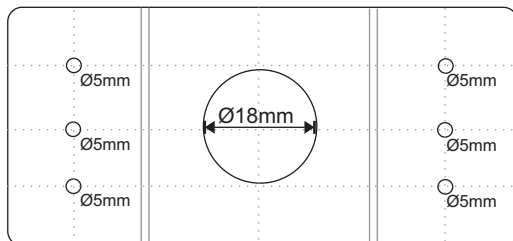


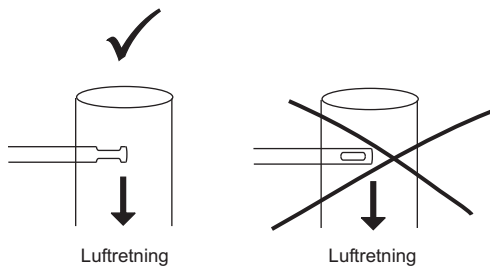
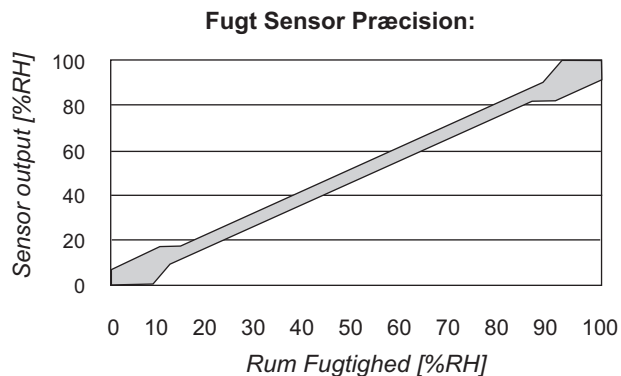
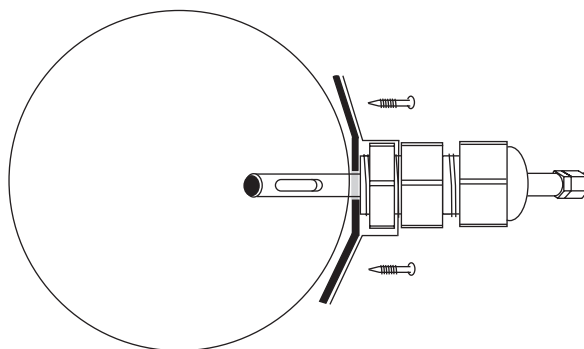
Kanalføler fugtighed Fugtighed- og temperatursensor til ventilationskanal



Tilbehør: Monteringsbeslag (v.nr. 49329)



Montering med beslag:



Tekniske data:

Tilslutningsspænding:	15-30 VDC 20mA eller 24 VAC±15% 40mA
Ekstern for-sikring:	maksimum 300mA
Arb. temperatur:	0-50 °C ikke kondenseret luft
Præcision temperatur:	±2%
Præcision fugtsensor:	se graf
Output, fugt:	0-10V DC 10mA
Output, temperatur:	Terminaler fra 22K NTC-føler
Kapsling, i rør:	IP 42 (for delen eksternt på røret)
Kapsling, frit:	IP 10
Dimension:	Ø18 x 220 mm
Ledningslængde:	2 m

Produktet tåler ikke kondens / direkte vand

Funktionsbeskrivelse:

Føleren har udgange for aktuell fugt og temperatur

Fugtføler: 0-10VDC udgangssignal fra fugtsensor omregnes så %RH = $V_{out} \times 10$. Eksempel: 5,6V DC svarer til 56 %RH

Temperaturføler: 22K NTC modstandsværdi anvendens til udstyr med 22K NTC føler indgang.

Justering:

Der er ingen justering.

Montering:

Føleren monteres på kanalen med beslag (sælges separat). Føleren fastgøres ved at spænde forskruingen på beslaget. Derved klemmes følerørret fast.

Føleren skal vendes så luftstrømmen går igennem sensorhullet, og så vidt muligt så selve fugtsensorelementet vender nedad (som illustreret på øverste tegning). På denne måde sikres at eventuel kondens selv løber ud af sensoren.

Grøn:	NTC terminal 1
Gul:	NTC terminal 2
Blå:	0 - 10VDC out (%RH)
Sort:	DC GND eller AC
Rød:	DC + Forsyning eller AC
Hvid:	Ikke forbundet

Tegning: 950-205220_kanalføler_fugtighed_ES991_DK
 Rev.: 1.0
 Dato: 04/10-2011
 Tegnet af: KM
 Producent: **LS Control A/S**

LSCONTROL

lsc@lscontrol.dk tel. +45 5550 5550 fax +45 5550 2265