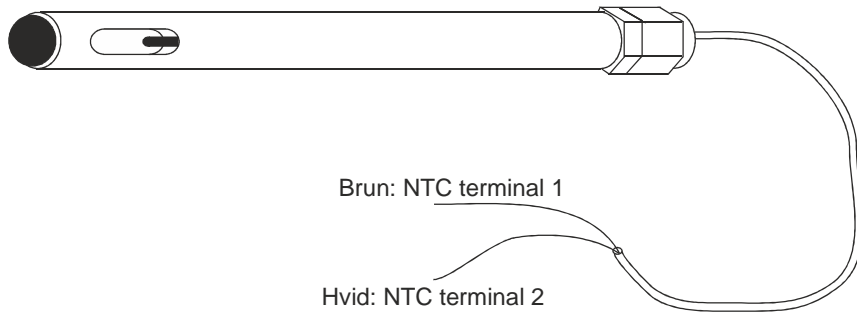
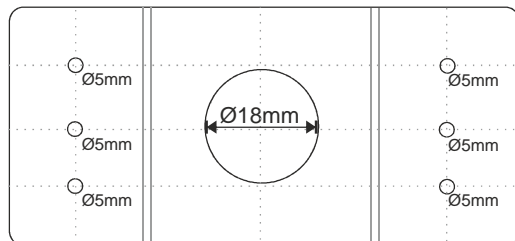


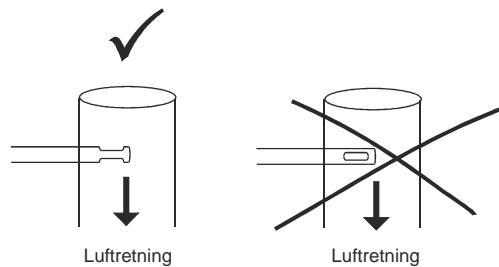
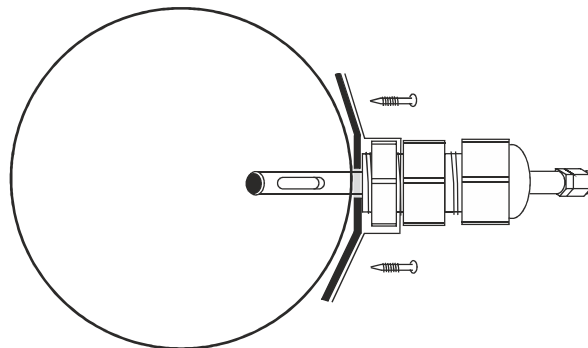
Kanalføler temperatur Temperaturføler til ventilationskanal



Tilbehør: Monteringsbeslag (v.nr. 49329)



Montering med beslag



Tekniske data:

Type: NTC føler 22K 2%
Kapsling: IP 15
Dimension: Ø18 x 200 mm
Ledningslængde: ca. 4 m
Arb. temperatur: -20°C til +80°C

Funktionsbeskrivelse:

Føler til montering i ventilationskanaler.

Føleren anvendes sammen med udstyr med indgang for 22K NTC føler.

Justering:

Der er ingen justering.

Montering:

Føleren monteres på kanalen med et beslag (sælges separat). Det er vigtigt, at føleren orienteres korrekt, så luftflowet passerer gennem åbningerne i røret. Føleren fastgøres ved at spænde forskruingen på beslaget. Derved klemmes følerørret fast.

Tegning: 950-205219_kanalføler_temperatur_ES990_DK
Rev.: 1.3
Dato: 04/04-2013
Tegnet af: KM
Producent: **LS Control A/S**

LSCONTROL

lsc@lscontrol.dk tel. +45 5550 5550 fax +45 5550 2265