

ØLANDHIT

EMHÆTTE

HIT-2561-H HIT-2561-R

DK

INSTALLATION

Emhætte HIT-2561 er beregnet for montering i, imellem eller under overskab. Emhætten er forsynet med elektronisk styring, motordrevet spjæld, lysstofrør og metaltrådsfilter. Installation, vedligeholdelse m.m. fremgår af denne vejledning.

TEKNISKE DATA

Bredde: 60 cm
 Øvrige mål: se fig. 1.
 El-tilslutning: 230 V med jord.
 Belysning: Lysstofrør, sokkel G 23 11 W

INSTALLATION

Monteringsdele, skruer for montering m.m. medfølger emhætten.

*Udledning af udgangsluft skal ske i henhold til forskrifter fra respektive myndigheder. (Bygningstilsyn).
 Udgangsluften må ikke ledes i røgkanal som anvendes for udledning af røggas fra f.eks. gaskaminer, brændeovne eller oliefyre m.m.*

Montering af emhætten

Afstand mellem komfur og emhætte skal være mindst 45 cm. Ved gaskomfur øges højden til 65 cm. Hvis gas-komfurets producent anbefaler højere monteringsafstand skal dette respekteres.

Emhætten kan placeres under eller indbygget i overskab, se fig 2.

Emhætten kan monteres ved hjælp af konsoller, som kan købes som tilbehør, fig 3.

Monteringsanvisning til tilbehør følger med udstyret.

Elektrisk installation

Emhætten leveres med ledning og stik med jordforbindelse for tilslutning til jordforbundet stikkontakt. Stikkontakten skal være tilgængelig efter monteringen. Anden type af tilslutning eller skift af kabel skal udføres af fagmand.

Justering af spjæld.
 se separat vejledning.

TILBEHØR

Konsolsæt.

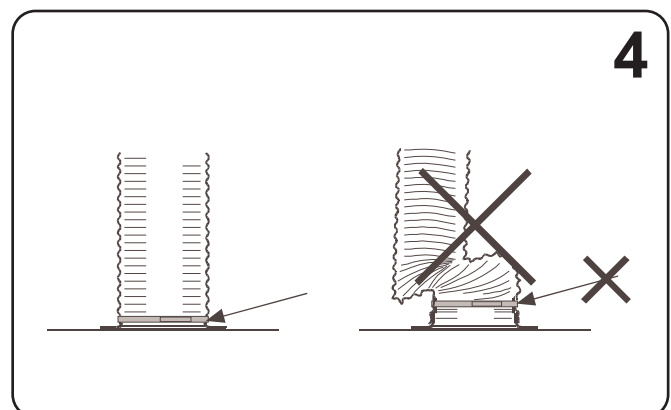
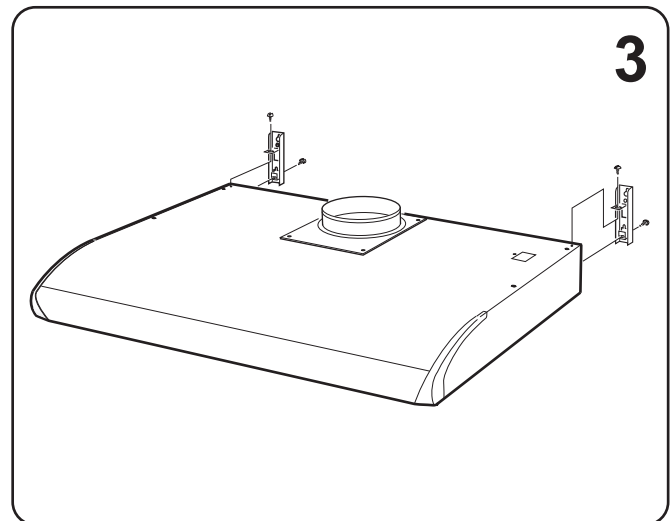
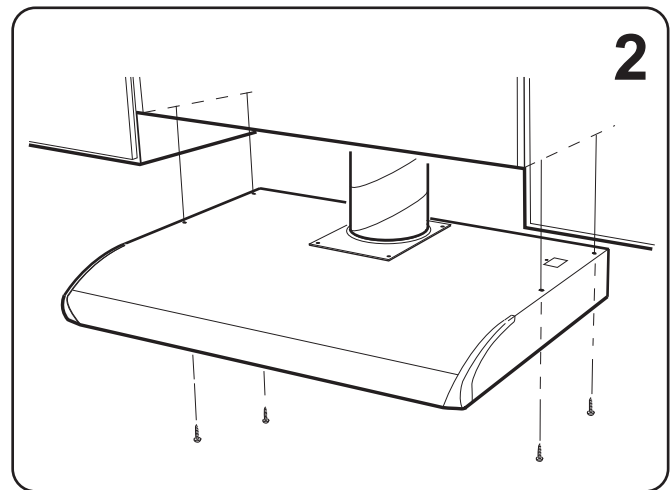
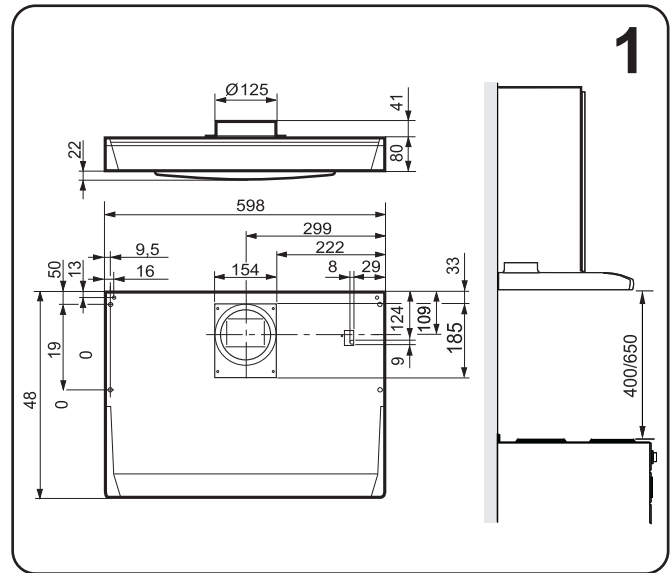
Emballage- og produktenbrug

Emballage skal indleveres til genbrugsstation for genanvendelse



Symbolet angiver at produktet ikke må håndteres som husholdningsaffald. Det skal istedet indleveres til genbrugsstation for el- og elektronikkomponenter. Ved at sikre korrekt håndtering medvirker du til at forebygge eventuelle

negative miljø- og helbredseffekter der kan opstå ved bortskaffelse som almindeligt affald. For yderligere oplysninger om genbrug bør du kontakte de lokale myndigheder eller forretningen hvor varen er købt.





BRUKSANVISNING

ANVENDELSE

Det er ikke tilladt at flambere under emhætten.
Der skal være tilstrækkelig ventilation i rummet når emhætten anvendes sammen med produkter som anvender anden energi end elektricitet, som f.eks. gaskomfur, gaskamin, oliefyr, brændeovn.

Inden produktet anvendes af personer med nedsat mental, sensorisk eller fysisk kapacitet, eller af børn, skal de informeres om produktets anvendelse.

Funktion kontakter, fig 4.

- A - Belysning
- B - Spjældfunktion
- C - Indikatorlampe (tændt ved åbent spjæld)

Ved madlavning åbnes spjældet. Spjældet lukkes automatisk efter 60 min. eller ved tryk igen på knappen B.

Lad gerne spjældet være åbent lidt tid før og efter madlavningen for at forhindre spredning af mados i rummet.

PLEJE OG VEDLIGEHOLDELSE

Rengøring

Risikoen for brandspredning øges hvis emhætten ikke rengøres efter angivelserne.

Emhætten aftørres med en fugtig klud og opvaskemiddel. Filtret bør rengøres ca. 2 gange om måneden ved normal brug.

Filterkassen løsnes ved at trykke på knapperne på forkanten. Filtret løsnes og filterdugen fjernes ved at løsne filterholderen, **fig 5**.

Læg filterdugen og filterkurven i blød i varmt vand med opvaskemiddel. Filterkassen (med filter) kan også vaskes i opvaskemaskinen.

Et par gange om året bør emhætten rengøres indvendig. Aftør den indvendig med en våd klud påført opvaskemiddel.

Sæt filterkassen tilbage og tryk den op, så den klikker på plads.

Udskiftning af lysstofrør/lampe

Lampeglasset løsnes ved at bevæge skyderne i pilens retning, **fig. 6**. Lysstofrøret kan nu udskiftes. (Lysstofrør sokkel G 23).

HVIS EMHÆTTEN IKKE FUNGERER.

Service

Kontroller at sikringen er intakt.
Ring til **ØLAND tel. 7020-1911** og ØLAND SERVICE vil hjælpe med servicering.

Produktet er omfattet af gældende branchebestemmelser.

