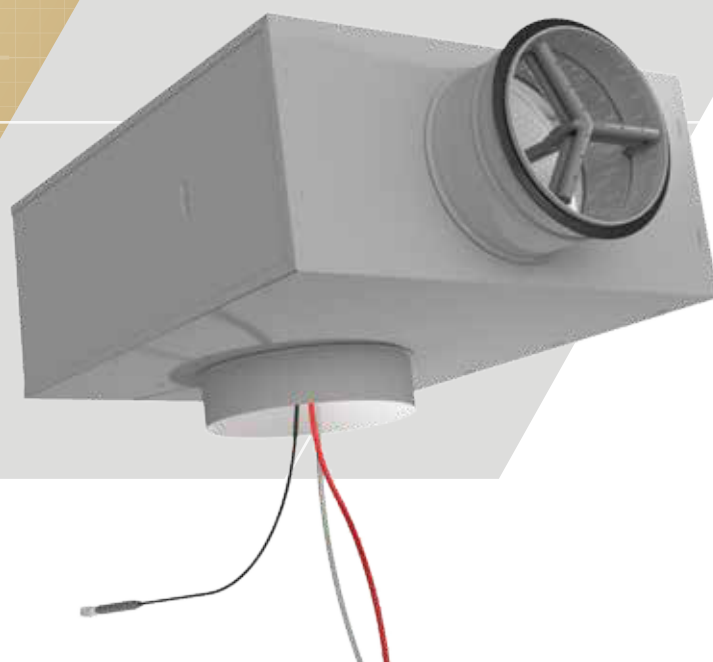
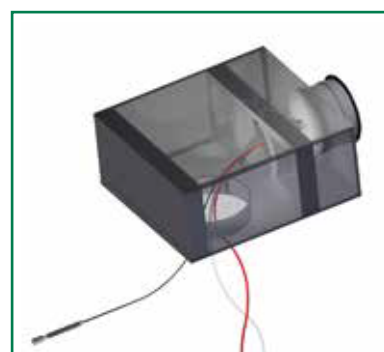
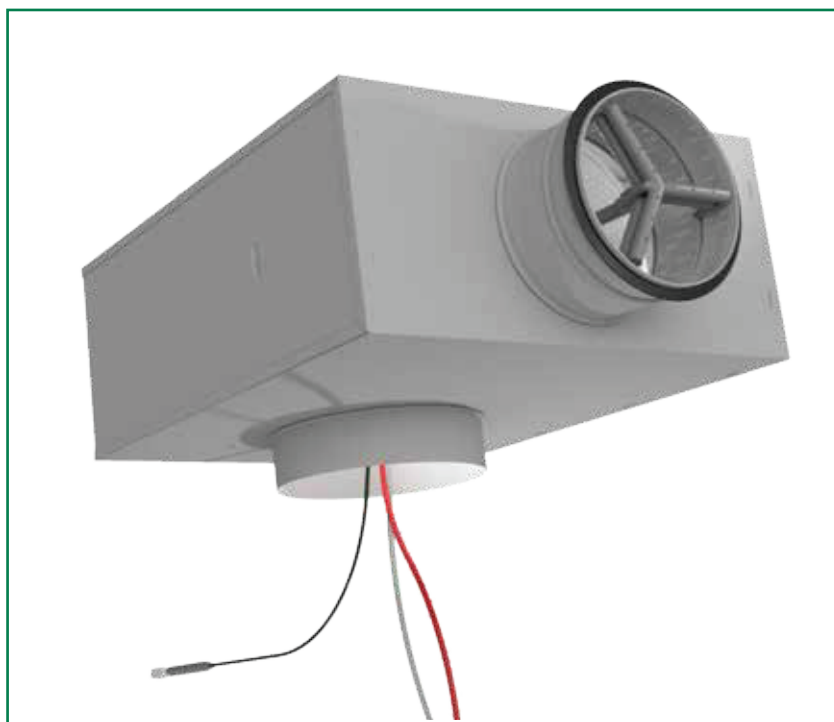


Trykfordelingsboks ATTD

TEKNISKE DATA





ATTD er en trykfordelingsboks til alle typer armaturer og kan anvendes til både indblæsning og udsugning. Studsen til armaturet er enten udadvendt eller indadvendt i trykfordelingsboksen – i det sidste tilfælde er trykfordelingsboksen mindre pladskrævende.

Lydabsorbenterne er designet til at styre luftstrømmen for at sikre en ensartet luftfordeling. Det patenterede måle- og indreguleringsspjæld sikrer afbalancerede og præcise værdier.

PRODUKTDATA

Lavt lydniveau

Nem at installere og indregulere

Præcis måling og indregulering af luftgennemstrømning

Inkluderer et ZAEF måle- og indreguleringsspjæld, der nemt kan fjernes, uden at indstillingen ændres
 Kanaltilslutningsstørrelser 100-315 mm, armaturtilslutningsstørrelser 125-400 mm Fås med 1:2 (f.eks. 160:200 mm) og 1:3 (f.eks. 160:250 mm) kanal-/armaturtilslutninger

Fremstillet af galvaniseret stålplade
 Tæthed klasse C

EKSEMPEL PÅ PRODUKTKODE

Trykfordelingsboks med 1:2-tilslutninger, udadvendt tilslutning
 ATTD-160-200-1

GENERELT

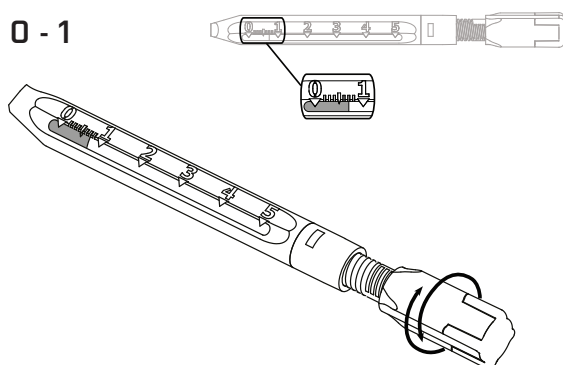
UDFØRELSE OG FUNKTION

ATTD er en serie trykfordelingsbokse til alle typer armaturer. Boksens armatur tilslutning er som standard udadvendt, men kan også leveres med indadvendt tud på forespørgsel. ATTD kan anvendes til både indblæsning og udsugning. Når boksen anvendes til udsugning, skal måleslangen flyttes til måletilslutningen inde i boksen.

Lydabsorbenterne er designet til at styre luftstrømmen for at sikre en luftfordeling, der er så ensartet som muligt. De er nemme at fjerne i forbindelse med rengøring.

Måle- og indreguleringsspjældets patenterede flerpunktsmåling muliggør afbalancerede og præcise værdier. Måle- og indreguleringsspjældets reguleringshåndtag har en positionsindikator og en låseenhed. Til mindre åbninger af spjældet (0-1) har måle- og indreguleringsspjældet en finindstillingsfunktion, som du betjener ved at dreje ringen på reguleringshåndtaget. Ved større åbninger (1-5) giver reguleringskyderen mulighed for hurtig indstilling. Du låser indstillingen ved at dreje reguleringsringen med uret til låsepositionen. Det er nemt at fjerne måle- og indreguleringsspjældet i forbindelse med eftersyn og rengøring, uden at dets indstilling ændres, og uden at det er nødvendigt at fjerne lydabsorbenterne. K-faktorerne for forskellige installationer (indblæsning) er angivet på reguleringskablet. Du finder oplysninger om k-faktorer for udsugning i indreguleringsinstruktionerne til det pågældende udsugningsarmatur.

0 - 1



INSTALLATION

Til installationsformål er trykfordelingsboksen udstyret med et hul til en gevindstang ved armaturtilslutningen. Du finder mere detaljerede oplysninger i de produktspecifikke installationsinstruktioner.

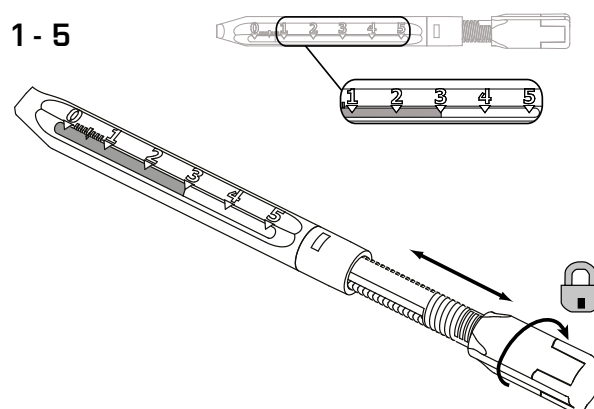
VEDLIGEHOLDELSE

ATTD-trykfordelingsboksen inkluderer et måle- og indreguleringsspjæld (ZAEF), der nemt kan fjernes, uden at dets indstilling ændres. Boksen har desuden aftagelige og rengøringsvenlige lydabsorbenter. Du finder mere detaljerede oplysninger i de produktspecifikke vedligeholdelsesinstruktioner. Kanalen kan rengøres gennem boksen.

MATERIALE

Fremstillet af galvaniseret stålplade. Lydabsorbenterne er fremstillet af polyesterfibre. Måle- og indreguleringsspjældet er hovedsagligt fremstillet af plast (ABS og PA).

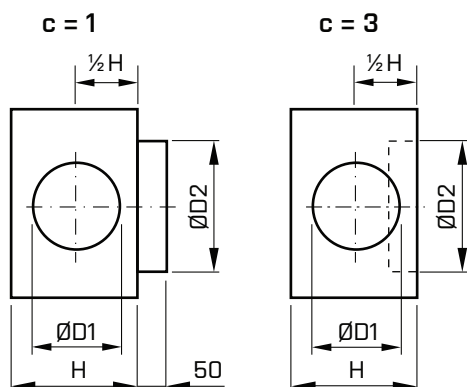
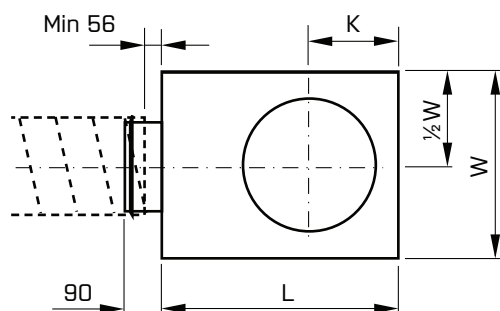
1 - 5



MÅL OG K-FAKTORER

MÅL OG VÆGT

Intervallerne for kanalens tilslutning er 100-315 mm, og intervallet for armaturets tilslutning er 125-400 mm. Trykfordelingsboksen fås med 1:2 (f.eks. 160:200 mm) og 1:3 (f.eks. 160:250 mm) kanal-/armaturtilslutninger, hvor den mindste diameter altid er kanaltilslutningsdiametere.



MODEL 1:2

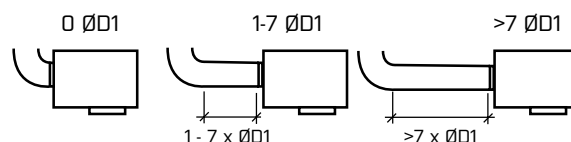
ATTD	ØD1 (mm)	ØD2 (mm)	H (mm)	L (mm)	B (mm)	K (mm)	Vægt (kg)
100-125	99,3	125	170	350	320	132	2,5
125-160	124,3	160	170	450	320	152	3,0
160-200	159,3	200	205	480	440	177	4,0
200-250	199,3	250	245	630	480	210	5,5
250-315	249,3	315	295	680	570	252	6,9
315-400	314,3	400	360	680	570	252	8,0

MODEL 1:3

ATTD	ØD1 (mm)	ØD2 (mm)	H (mm)	L (mm)	B (mm)	K (mm)	Vægt (kg)
100-160	99,3	160	170	350	320	132	2,3
125-200	124,3	200	170	450	320	152	2,9
160-250	159,3	250	205	480	440	177	4,0
200-315	199,3	315	245	630	480	210	5,4
250-400	249,3	400	295	680	570	252	6,9

K-FAKTORER FOR INDBLÆSNING

Du finder oplysninger om k-faktorer for udsugning i indreguleringsinstruktionerne til det pågældende udsugningsarmatur.



ØD1	0ØD1	1-7ØD1	>7ØD1
100	6,0	6,3	5,9
125	10,1	10,6	10,1
160	17,1	19,9	17,3
200	27,0	30,8	27,9
250	47,1	48,8	39,9
315	65,9	67,2	64,1

PRODUKTBEKRIVELSE OG PRODUKTKODE

PRODUKTBEKRIVELSE

ATTD-trykfordelingsboks fra Flåkt Woods til indblæsning og udsugning. Trykfordelingsboksen inkluderer et aftageligt ZAEF-måle- og indreguleringsspjæld samt effektive lydabsorbenter til styring af luftstrømmen for at sikre en ensartet luftfordeling.

PRODUKTKODE

Trykfordelingsboks 1:2 ATTD-aaa-bbb-c

Størrelse, mm (aaa-bbb)

100-125, 125-160, 160-200, 200-250, 250-315, 315-400
(kanaltilslutningsdiameter – armaturtilslutningsdiameter)

Type (c)

1 = udadvendt tilslutning
3 = lav, indadvendt tilslutning

Trykfordelingsboks 1:3 ATTD-aaa-bbb-c

Størrelse, mm (aaa-bbb)

100-160, 125-200, 160-250, 200-315, 250-400
(kanaltilslutningsdiameter – armaturtilslutningsdiameter)

Type (c)

1 = udadvendt tilslutning

TILBEHØR

Måle- og indreguleringsspjæld

ZAEF-aaa-b

STØRRELSE, mm (aaa)

100, 125, 160, 200, 250, 315

Slangelængde, m (b)

1 = 1 m

3 = 2 m

Lydabsorbenter (2 stk.)

COVZ-aaa-1

STØRRELSE, mm (aaa)

100*, 160, 200, 250, 315

* Størrelse 100 er også til Ø125-bokse.