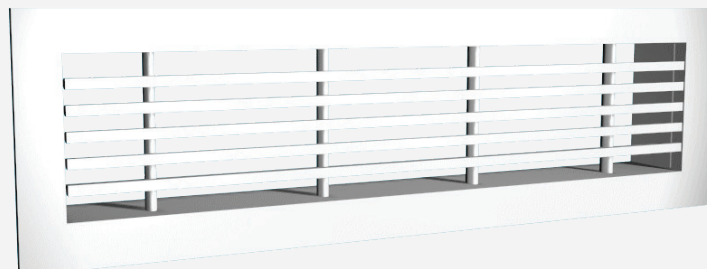


Halton ALU

Rist til alle formål



© Halton

- Horisontal indblæsning, egner sig også til fraluft.
- Faste lameller som giver et jævnt strømningmønster.
- Elegant design i aluminium.
- Risten kan let demonteres for rengøring.
- Mulighed for opsætning af riste i ubegrænsede længder takket være modulopbygningen.

Tilbehør

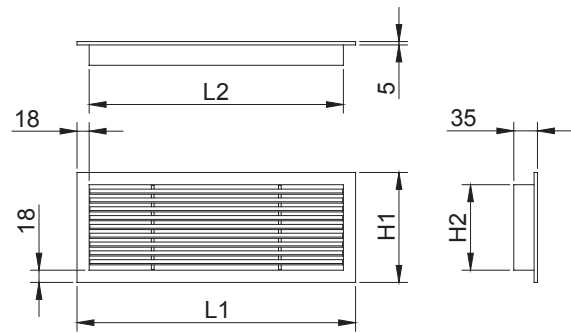
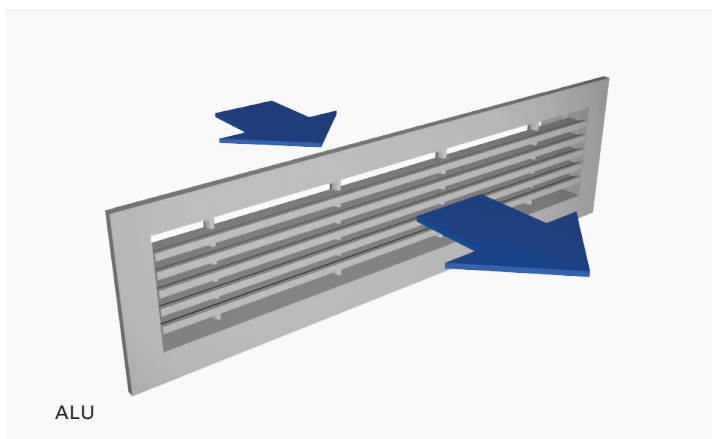
- Mængdereguleringspjæld.
- Tilslutningsboks med luftmængdemålingsfunktion.
- Installationsramme.

MATERIALER OG FINISH

DEL	MATERIALE	FINISH	BEMÆRKNING
Ramme	Aluminium	Anodiseret, Polyester-malet, Hvid RAL 9010 50% glans, Mill finish	Specielle farver mulige Epoxy-malet (100 %) mulig
Lameller	Aluminium	Anodiseret, Polyester-malet, Hvid RAL 9010 50% glans, Mill finish	Specielle farver mulige Epoxy-malet (100 %) mulig
Installationsramme	Galvaniseret stål		
Tilslutningsboks / kanaltilslutning	Galvaniseret stål		

TILBEHØR

ACCESSORY	KODE	BESKRIVELSE
Trykfordelingsboks	PRI	For indregulering og strømningssudjævning og reducere af kanalstøj
Tilslutningsboks	BDR	Boks for kanaltilslutning (med eller uden lydæmpning)
Luftmængdemåling og reguleringsenhed	MSM	For tilluft
Lyddæmpning	IN	Mineraluld for BDRboksen. Polyester fiber for PRI boksen.
Mængdereguleringspjæld	OD	Aluminium med modsatgående blade for mængdregulering
Installationsramme	IF	For installation uden boks
Skjult skruefastgørelse	CC	For installation med BDR boks eller IF ramme



Funktion

Luften tilføres rummet gennem lamellerne og blandes derefter med rumluften.

Vægmontage for horisontalt strømningsmønster eller loftsmontage for vertikalt strømningsmønster.

Risten kan også anvendes som fraluftsrist.

Ved væginstallation er den anbefalede afstand fra loftet 200 mm.

DIMENSIONER

NS	L1	L2	H1	H2
200x50	212	176	62	26
200x100	212	176	112	76
300x100	312	276	112	76
400x100	412	376	112	76
500x100	512	476	112	76
600x100	612	576	112	76
800x100	812	776	112	76
1000x100	1012	976	112	76
600x150	612	576	162	126
800x150	812	776	162	126
1000x150	1012	976	162	126
1200x150	1212	1176	162	126
1500x150	1512	1476	162	126
600x200	612	576	212	176
800x200	812	776	212	176
1000x200	1012	976	212	176
1200x200	1212	1176	212	176
1500x200	1512	1476	212	176

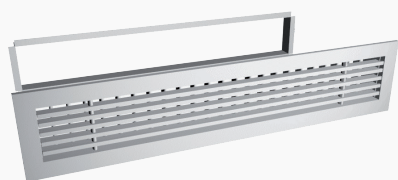
Med reguleringsspjæld OD total dybde = 35 mm + 45 mm.

ALU ristens friareal er 65%.

Special dimension

Udover standard størrelser, kan andre størrelser produceres dog maksimum 1500x500 mm (LxH).

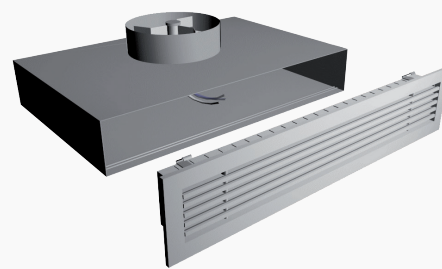
Det er mulig at modulopbygge op til 20 m.



Installationsramme (IF)



PRI trykfordelingsboks

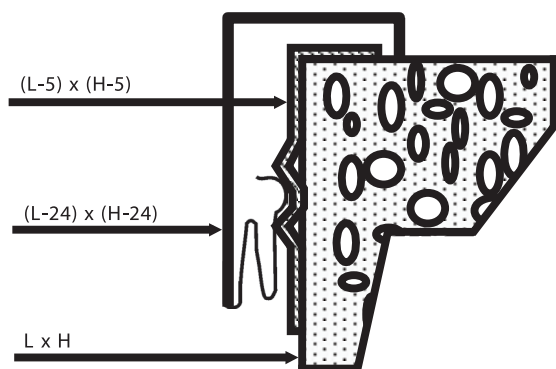


BDR boks

Installation

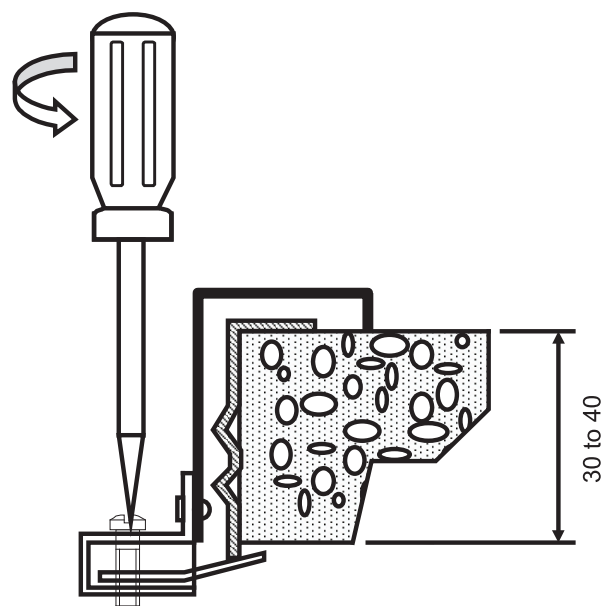
Risten kan tilsluttes direkte til kanalen vha. enten IF installationsramme eller PRI trykfordelingsboks eller BDR boks.

Fjederfastgørelse (standard)



Ristene leveres med fjederfastgørelse som standard. Fjederfastgørelse anvendes sammen med PRI, BDR and IF.

Fastgørelse vha. skjulte skruer (mulighed)

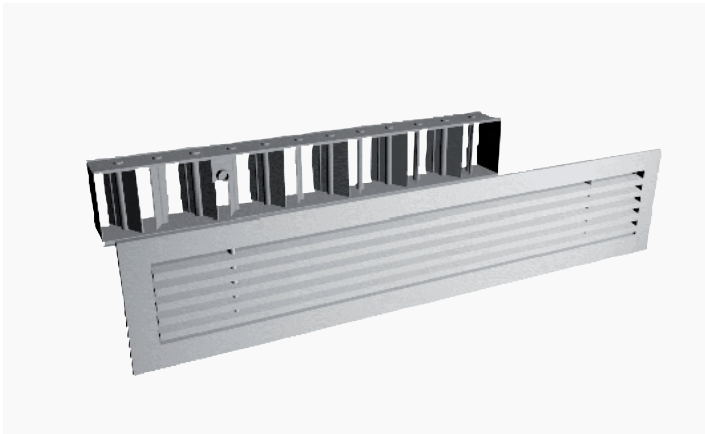


Fastgørelse vha. skjulte skruer er mulig, når risten installeres med installationsramme (IF) eller BDR boksen. Dette er ikke muligt med PRI trykfordelingsboksen.

Der er forboret skruehuller i BDR boksen.

Ved loftsinstallation anbefales skjult skruefastgørelse. Fastgørelse vha. synlige skruer er ikke mulig pga. karmens begrænsede bredde (18 mm).

Ved brug af monteregeramme er montagehullets størrelse LxH, og (L-5)x(H-5) uden monteregeramme.



Indregulering

Luftmængden kan kun bestemmes, hvis risten tilsluttes en BDR- eller PRI-boks med MSM spjæld.

Luftmængden bestemmes vha. MSM måle og indreguleringsenheden.

Demonter risten og træk slangerne og styrespindelen gennem risten.

Mål differenstrykket vha. et manometer. Luftmængden beregnes vha. formlen nedenunder.

$$q_v = k * \sqrt{\Delta p_m}$$

Luftmængden reguleres ved at dreje på styrespindelen, til den rigtige indstilling er nået.

Lås spjældpositionen med en skrue.

Anbring slanger og styrespindel i boksen og sæt risten tilbage på plads.

K faktor for installationer med forskellige sikkerhedsafstande (D = kanaldiameter).

Mængdereguleringspjæld OD

Risten kan aftages i forbindelse med rengøring. Den fjernes fra kanalen ved at trække den forsigtigt ud af yderkarmen Brug om nødvendigt en skruetrækker.

SUPPLY AIR, PRI/S

NS	L2xH2	>8xD	min 3xD
125	200x100	10.1	12.6
160	300x100	17.0	21.7
160	400x100	17.0	21.7
200	500x100	27.7	33.9
200	300x150	27.8	33.9
250	400x150	47.2	55.5
250	500x150	46.2	50.1
250	600x150	45.8	51.1
315	800x150	80.8	83.3
250	400x200	51.2	55.5
315	500x200	92.9	83.3
315	600x200	82.7	93.1
315	800x200	79.3	83.3

EXHAUST AIR, PRI/E

NS	L2xH2	k
125	200x100	9.9
160	300x100	14.2
160	400x100	18.3
200	300x150	21.9
250	400x150	30.7
250	500x150	39.0
250	600x150	52.6
315	800x150	54.9
250	400x200	39.9
315	500x200	62.9
315	600x200	72.3
315	800x200	84.2

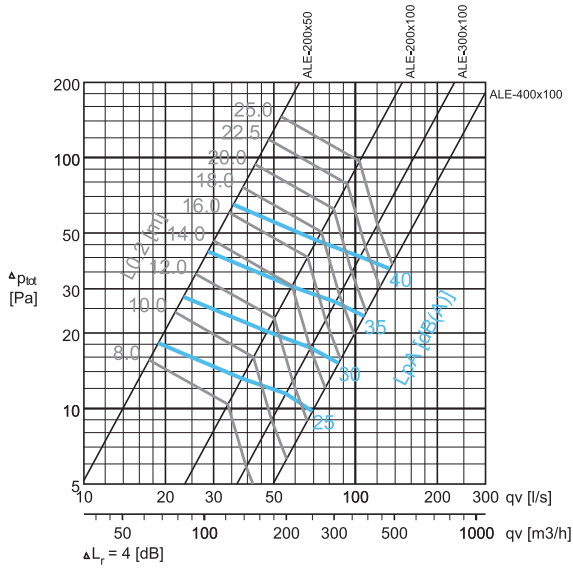
BDR

D	>6xD	min 3xD
100	6	7
125	10	12
160	19	22
200	28	32
250	49	51
315	77	83

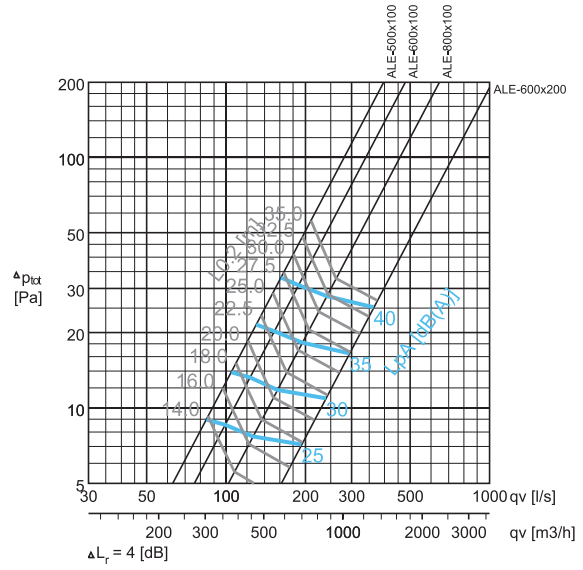
Pressure drop, throw pattern and sound data

ALE or ALU, wall installation at a distance of 200 mm from the ceiling
(with coanda effect)

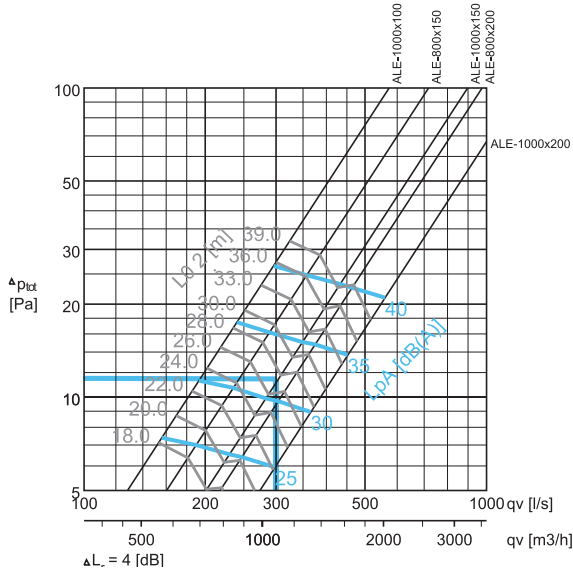
200x50, 200x100, 300x100, 400x100



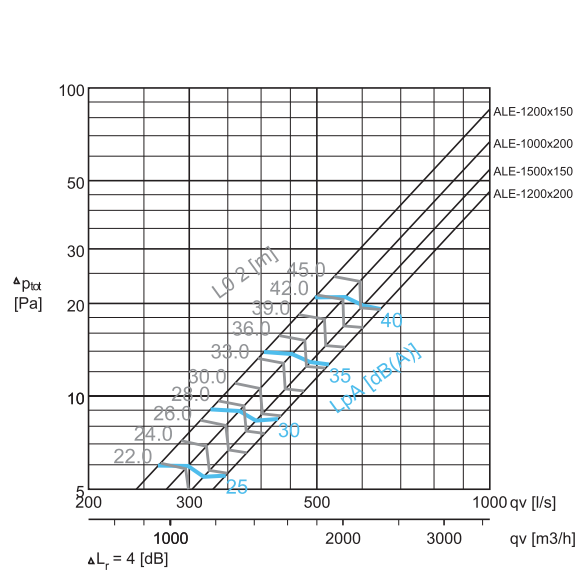
500x100, 600x100, 800x100, 600x200



1000x100, 800x150, 1000x150, 800x200, 1000x200



1200x150, 1500x150, 1200x200, 1500x200



Selection example :

Requirements : $qv = 300 \text{ l/s}$

$LpA \leq 35 \text{ dB(A)}$

$L0,2 \leq 28 \text{ m}$

Selection :

ALE or ALU-1000x150

$LpA = 31 \text{ dB(A)}$

$L0,2 = 27 \text{ m}$

$\Delta P_{tot} = 11 \text{ Pa}$

Note :

When there is no coanda effect (installation greater than 200 mm from ceiling) the throw pattern must be multiplied by 0.7. For exhaust use, adjust supply data by adding + 5 dB(A) and $\Delta P_s = \Delta P_s \times 1.2$.

Sound power level with od damper

Use of an OD opposite blade damper, will result in increased pressure loss. The resulting increase in sound level is computed from the selection chart value and the formula below:

$$L_{pA} = \Delta L_p + L_{pA}$$

$$K_p = \frac{\text{Adjusted pressure drop}}{\text{Pressure drop in selection chart}}$$

Example :

ALE-1000x150 + OD/ALE

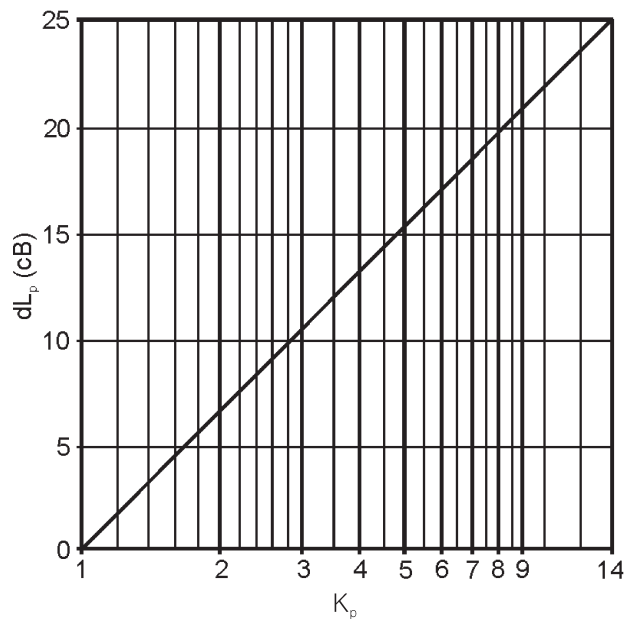
$q_v = 300 \text{ l/s}$

$L_{pA} = 31 \text{ dB(A)}$ without damper OD/ALE

$\Delta P_s = 50 \text{ Pa}$ (desired pressure drop)

$K_p = 50/11 = 4.5$

$L_{pA} = 31 + 14 = 45 \text{ dB(A)}$



SOUND LEVEL DATA, SUPPLY

ALE-ALU	qv	ΔP_{st} (Pa)	ΔP_{tot} (Pa)	F (Hz)							LpA [dB(A)]	NR	NC	
	(l/s)			(m ³ /h)	125	250	500	1000	2000	4000				8000
200x50	19	68	16	18	34	33	27	21	13	7	9	25	19	17
	23	83	25	28	39	38	32	26	18	12	14	30	24	23
	29	104	37	42	44	43	37	31	23	17	19	35	29	28
	36	130	58	65	49	48	42	36	28	22	24	40	35	33
200x100	38	137	11	13	34	33	27	21	13	7	9	25	19	17
	47	169	17	20	40	39	33	27	19	13	15	30	24	23
	58	209	26	31	44	43	37	31	23	17	19	35	30	28
	72	259	39	47	49	48	42	36	28	22	24	40	35	34
300x100	56	202	9	11	34	33	27	23	15	7	9	25	19	17
	69	248	14	17	39	38	32	27	19	12	14	30	24	23
	85	306	22	27	45	44	38	32	24	18	20	35	30	28
	105	378	33	40	50	49	43	37	29	23	25	40	35	34
400x100	70	252	8	10	35	34	28	22	14	8	10	25	19	17
	87	313	12	15	40	39	33	27	19	13	15	30	24	23
	109	392	19	23	45	44	38	32	24	18	20	35	30	28
	135	486	29	36	50	49	43	37	29	23	25	40	35	34
500x100	85	306	7	9	35	34	28	22	14	8	10	25	19	17
	106	382	11	14	40	39	33	27	19	13	15	30	24	23
	132	475	17	22	45	44	38	32	24	18	20	35	30	28
	164	590	27	33	50	49	43	37	29	23	25	40	35	34
600x100	100	360	7	9	35	34	27	22	14	8	9	25	19	16
	125	450	11	13	40	39	32	27	19	13	14	30	25	22
	154	554	16	20	45	44	37	32	24	18	19	35	30	28
	191	688	25	31	50	49	42	37	29	23	24	40	35	33
800x100	128	461	6	8	35	34	28	21	13	8	10	25	19	18
	158	569	9	12	40	39	33	26	18	13	15	30	25	23
	197	709	15	18	45	44	38	32	24	18	20	35	30	28
	244	878	22	28	49	48	42	37	29	22	24	40	35	34
1000x100	156	562	6	7	34	33	27	21	13	7	9	25	19	17
	193	695	9	11	39	38	32	26	18	12	14	30	24	23
	241	868	14	17	44	43	37	31	23	17	19	35	30	28
	297	1069	21	27	49	48	42	36	28	22	24	40	35	33
800x150	190	684	5	7	34	33	27	21	13	7	9	25	19	17
	235	846	8	11	39	38	32	26	18	12	14	30	24	23
	289	1040	13	16	44	43	37	31	23	17	19	35	29	28
	358	1289	19	25	49	48	42	36	28	22	24	40	35	33
1000x150	229	824	5	7	34	33	27	21	13	7	9	25	19	17
	282	1015	8	10	39	38	32	26	18	12	14	30	24	22
	348	1253	12	15	44	43	37	31	23	17	19	35	29	28
	432	1555	18	23	50	48	42	37	29	23	24	40	35	33
1200x150	265	954	5	6	34	33	27	21	13	7	9	25	19	17
	326	1174	7	9	39	38	32	26	18	12	14	30	24	23
	405	1458	11	14	44	43	37	31	23	17	19	35	30	28
	496	1786	16	21	49	48	42	36	28	22	24	40	35	33
1500x150	317	1141	4	5	34	33	27	21	13	7	9	25	19	17
	391	1408	7	8	39	38	32	26	18	12	14	30	24	22
	486	1750	10	13	44	43	37	31	23	17	19	35	29	28
	601	2164	15	20	49	48	42	37	29	22	24	40	35	33
600x200	193	695	6	7	34	33	27	21	13	7	9	25	19	17
	239	860	9	11	39	38	32	26	18	12	14	30	24	23
	294	1058	13	16	44	43	37	32	23	17	19	35	29	28
	364	1310	20	25	49	48	42	37	28	22	24	40	35	33
800x200	246	886	5	6	35	33	27	22	14	7	9	25	19	17
	303	1091	8	10	40	38	32	27	19	12	14	30	24	22
	374	1346	12	15	45	43	37	32	24	17	19	35	29	27
	462	1663	18	23	50	48	42	37	29	22	24	40	34	33
1000x200	297	1069	5	6	35	33	27	22	14	7	9	25	19	17
	366	1318	7	9	40	38	32	27	19	12	14	30	24	22
	452	1627	11	14	45	43	37	32	24	17	19	35	29	27
	559	2012	16	21	50	48	42	37	29	22	24	40	34	33
1200x200	346	1246	4	6	34	33	27	22	13	7	9	25	19	17
	427	1537	7	8	39	38	32	27	18	12	14	30	24	22
	524	1886	10	13	44	43	37	32	23	17	19	35	29	28
	644	2318	15	19	49	48	42	37	28	22	24	40	35	33
1500x200	418	1505	4	5	34	33	27	21	13	7	9	25	19	17
	518	1865	6	8	39	38	32	26	18	12	14	30	24	23
	635	2286	9	12	44	43	37	31	23	17	19	35	29	28
	783	2819	14	18	49	48	42	37	29	22	24	40	35	33

LpA values presented with room attenuation 4 dB (red 10m² - sab). When using room attenuation 8 dB (red 25m² - sab): LpA - 4dB. NR/NC noise criteria

Service

Risten kan aftages i forbindelse med rengøring. Den fjernes fra kanalen ved at trække den forsigtigt ud af yderkarmen Brug om nødvendigt en skruetrækker.

Delene rengøres med en fugtig klud.

Risten monteres ved at skubbe den på plads, så fjedrene låser (eller vha. de skjulte skruer).

Mulighed: med trykfordelingsboks PRI eller BDR + MSM

Fjern måle og indreguleringsenheden ved at trække forsigtigt i spindelhuset (NB. Ikke i styrespindelen eller måleslangerne!).

Aftør delene med en fugtig klud. Delene må ikke neddyppes i vand.

Genplacer måle og indreguleringsmodulet ved at skubbe spindelhuset på plads imod stoppet.

Skub risten på plads, til fjedrene låser.

Specifikationer

Risten skal have vandrette faste lameller og en flad karm med en bredde på 18 mm , anodiseret eller polyester-malet i farven hvid (RAL 9010).

Mulighed 1

Risten skal tilsluttes kanalsystemet vha. af en boks med mineraluld som lyddæmpningsmateriale.

Mulighed 2

Risten skal tilsluttes kanalsystemet vha.en trykfordelingsboks, som er forsynet med vaskbart lyddæmpningsmateriale af polyester fibre. Boksen skal indeholde en indregulerings og måleenhed. Risten skal være aftagelig, så der er let adgang til indregulerings og måleenheden i boksen.

ALU-L-H

L = Længde

200, +1, ..., 20000

H = Højde

50, +1, ..., 500

Specifikationer og tilbehør

FS = Montering

CL Klips

CC Skjult skruefastgørelse

FI = Overflade

AN Anodiseret

MF Ubehandlet ALU

PN Malet

CO = Farve

W Hvid

X Special farve

N Ingen Maling

Kode eksempel

ALU-200-50, FS=CL, FI=AN, CO=N

Underprodukter

BDR Boks

PRI Boks

IF Instalationsramme for Riste

OD Indreguleringsspjæld for Riste