

Vejlednings nr.
Flakt-250-R-EC
01-10-09-1

Luftbehandlingsaggregat med varmegenvinding Flakt-250-R-EC

DK Teknisk vejledning for montering, drift og vedligeholdelse



Flakt-250-R-EC



Drift og vedligehold (for brugeren)

Funktioner.....	3
Betjeningspanel, eksternt	4
Vedligeholdelse og rengøring af varmeveksler og ventilatorer.....	5
Filterudskiftning	6

Montering (for installatør og servicepersonale)

Mål og vægt, tilslutningsdiagram.....	7
Kanaltilslutninger, isolering af kanaler	8
Opstilling, kanaltilslutninger.....	9

Indregulering, opstart (for installatøren)

Funktioner.....	10
Afrimning	10
Indregulering af luftmængde.....	11
Indregulering af indblæsningstemperatur og ventilatorhastigheder	12

Reservedele	13
EU-overensstemmelseserklæring	14

Dette aggregat er ikke beregnet til at betjenes af personer (incl. børn), med nedsatte fysiske, motoriske eller mentale færdigheder, eller med manglende kundskaber eller erfaring, med mindre de har fået instruktioner om anvendelse af apparatet af en sikkerhedsansvarlig person. Det bør sikres at børn ikke leger med apparatet.

Bemærk: Montering, indregulering og opstart som det beskrives i denne vejledning må kun udføres af fagmæssigt uddannet personale.

Komfort

Reguleringsenheden styrer ventilatorerne og den roterende varmeveksler for at fastholde indblæsningstemperaturen på den ønskede værdi.

Brugeren vælger denne i samråd med serviceteknikeren, som manuelt indstiller den ønskede indblæsnings-temperatur og ventilatorernes normale luftmængde.

Ved leveringen er indblæsningstemperaturen indstillet til + 18°C og ventilatorernes normal flow (HJEMME) er indstillet til 70%.

Hvordan indstiller man den ønskede værdi:

Se instruksen for servicepersonel, under afsnittet "Indregulering af indblæsningstemperatur og ventilatorhastigheder" på side 11-12.

Energibesparelser

Takket være de energibesparende ventilatorer og en luftmængde som kan justeres til den nøjagtige ønskede mængde, spares der energi.

For at indregulere ventilatorhastigheden, følg instruksen i denne vejledning under afsnittet for indstillinger. Kun autoriseret personel, som er i besiddelse af de fornødne flow-måle instrumenter må foretage indregulering af ventilatorernes hastighed.

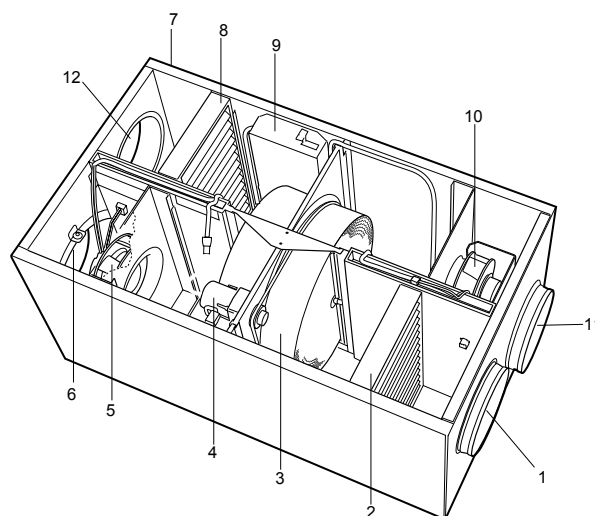
Afrimning af varmeveksleren.

I kolde perioder hvor der kan dannes is i rotoren, sørger den indbyggede styreenhed for at afrime rotoren automatisk.

Aggregatet afrimer i 15 minutter hver 6. time hvis ude-temperaturen er lavere end -10°C.

Indblæsningsventilatoren stopper og rotoren bevæges rundt trinvis.

Aggregatets hovedkomponenter



- | | |
|----------------------------------|---------------------------------|
| 1. Udeluft tilslutningsstuds | 7. Kabinet |
| 2. Indblæsningsfilter | 8. Udsugningsfilter |
| 3. Rotorvarmeveksler | 9. Styreenhed |
| 4. Rotorvarmevekslermotor | 10. Udsugningsventilator |
| 5. Indblæsning ventilator | 11. Afkast tilslutningsstuds |
| 6. Indblæsning tilslutningsstuds | 12. Udsugning tilslutningsstuds |

Elektriske data:

Spænding: 230V, en-faset/50 Hz

Type	ventilatormotorer1) Mærkeeffekt f. begge ventilatorer, W	Total mærke- effekt f. aggregat W
Flakt-250-R-EC	160	180

1) gælder 2 ventilatorer

Bemærk!

Strømmen skal være afbrudt ved montering/demontering af Styrepanel RDKZ-41

Aggregatet er forsynet med et betjeningspanel til at styre driften af de to højeffektive ventilatorer samt rotoren.

Ventilatorhastigheden indstilles på betjeningspanel RDKZ-41, som monteres på et let tilgængeligt sted på en væg eller i en væg bagdåse.

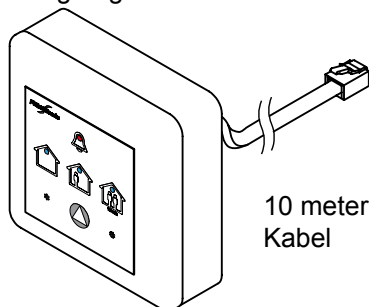


Fig. 1. Styrepanel RDKZ-41 med tilslutningskabel/stik

Brugeren kan vælge mellem følgende funktioner:

UDE	Anvendes når man ikke er hjemme i længere tid for at spare energi
HJEMME	Anvendes ved normaldrift
FORCERING	Anvendes ved større midlertidige ventilationsbehov. Tilbagestilling sker automatisk efter 120 minutter.

Betjeningspanelet funktioner

Indblæsningsluften temperatur (fabriksindstillet 18° C) og ventilatorenes hastighed indstilles på betjeningspanel RDKZ-41. Det er muligt at indstille de to ventilatorhastigheder individuelt.

Udførlig manual over montering, drift og vedligeholdelse af aggregat og brugervejledning til betjeningspanel medfølger Flakt-250-R-EC.

Betjeningspanel RDKZ-41

Symbolforklaring:

1 Alarm:	Filterskift (blinker)	Rød lampe
2. Driftsform:	Ude	Grøn lampe
3. Driftsform:	Hjemme	Grøn lampe
4. Driftsform:	Forcing (120 min)	Grøn lampe
5. Programmering:	Forøgelse af indstillingsværdier	Trykknop
	Indstilling af filterskift periode på 6 måneder	Trykknop
6. Programmering:	Mindsning af indstillingsværdier	Trykknop
7. Skift af driftsform:	Ude, hjemme eller forcing (120min)	Trykknop

Driftform:

- | | |
|------------------------|---|
| 2. Driftsform: Ude | Anvendes, når man ikke er hjemme i længere tid for grund ventilationsbehov. |
| 3: Driftsform: Hjemme | Anvendes, når man er hjemme for normal ventilationsbehov. |
| 4: Driftsform: Forcing | Anvendes, når der er et forceret ventilationsbehov (skifter automatik efter 120 min. tilbage til driftsform "hjemme". |

Ved at trykke på pilknappen nederst på panelet kan man skifte mellem de tre driftsindstillinger (UDE, HJEMME, FORCERING) for at vælge den ønskede ventilatorhastighed.

UDE indstillingen

Når man trykker på pilknappen så dioden lyser i UDE symbolet, (se fig. 2) er drift ændret til UDE-indstilling, dvs. grundventilation som opretholder et minimums luftskifte i huset, når man ikke er hjemme.

HJEMME indstillingen

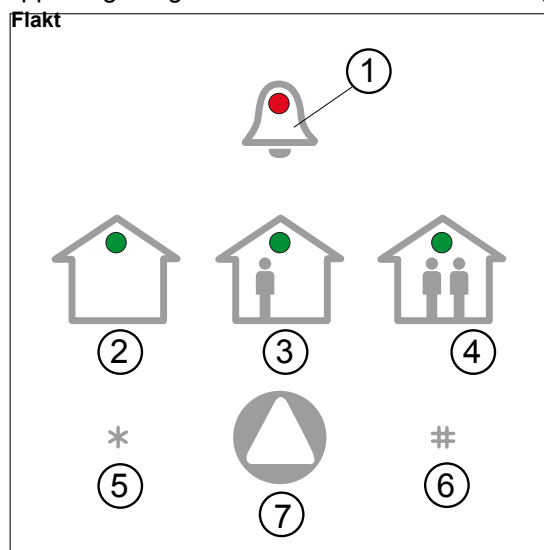
Når man trykker på pilknappen så dioden lyser i HJEMME symbolet, (se fig. 2), er drift ændret til HJEMME-indstilling, dvs. normalventilation som opretholder et på forhånd indstillet ventilationsniveau.

FORCERINGS indstillingen

Når man trykker på pilknappen så dioden lyser i FORCERINGS symbolet, (se fig. 2), er drift ændret til forceringsindstilling, dvs. forøget ventilation med ekstra stor volumenstrøm.

Forceringsindstillingen fastholdes i 120 minutter og derefter falder tilbage til HJEMME indstillingen.

Hvis man kun ønsker forceret ventilation i kortere tid, kan indstillingen ændres manuelt ved at trykke på pilknappen og vælge HJEMME eller UDE indstillingen.



Betjeningspanel RDKZ-41

Fig 2

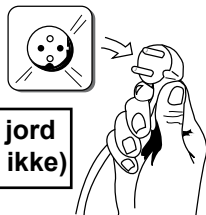
se symbolforklaring

Varmeveksler og ventilatorer

Generelt

Ventilatorer, filtre og rotorvarmeveksler er meget vigtige for aggregatets funktion og økonomi. Det er derfor vigtigt at de holdes rene og i god stand. Vi anbefaler derfor et generelt service eftersyn hver 6. måned.

For sikkerhedens skyld skal almindelig omhu iagttages ved service på aggregatet. Hvis det er nødvendigt, bæres beskyttelseshandsker.



Stikprop skal være med jord (ellers virker aggregatet ikke)

Fig. 3. Inden rengøring af varmeveksler og ventilatorer skal aggregatet altid være strømløst, idet stikket tages ud af kontakten.

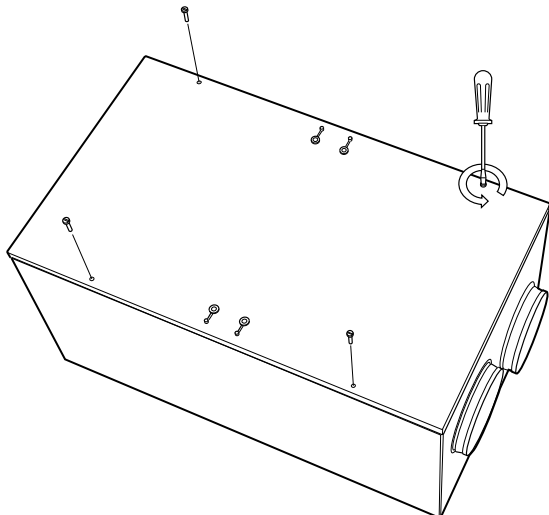


Fig. 4. Aggregatet åbnes ved at fjerne skruerne på servicelåge.

Rengøring af varmeveksleren.

Kontroller at rotorvekslerens overflade ikke er belagt med støv. Rengør om nødvendigt med en støvsuger eller ved gennemblæsning med trykluft. (fig. 6) Hvis støvsugning viser sig utilstrækkeligt, sprayeres med en fedtopløsende væske og blæseren med trykluft. OBS! Acetone og lignende væsker må ikke benyttes.

På grund af slitage skal drivremme og tætningslister evt. udskiftes. Kontroller at de er ubeskadigede og udskift dem efter behov. Se reservedelslisten på side 13.

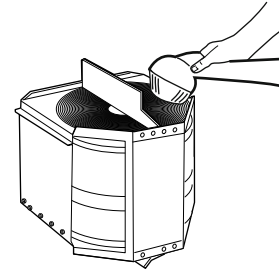


Fig. 6. Varmeveksleren støvsuges fra begge sider.

Rengøring af ventilatorer

BEMÆRK ventilatorerne ikke må rengøres med vand eller andre væsker, men kun må støvsuges, alternativt rengøres med børste.

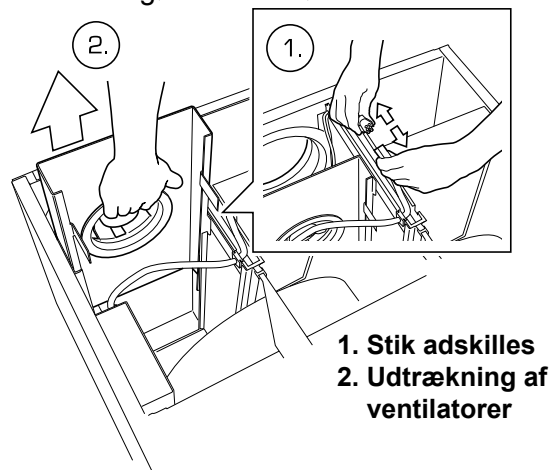


Fig. 7. Ventilatorerne afmonteres ved at trække dem ud af aggregatet. El-tilslutning frakobles.

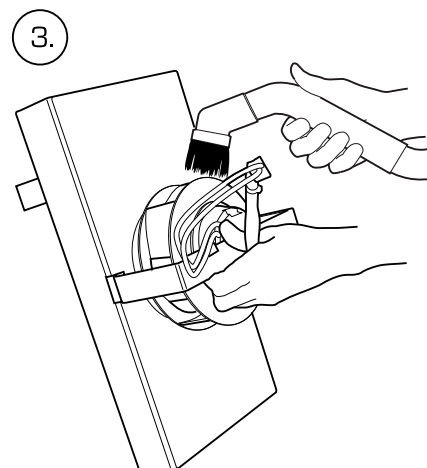
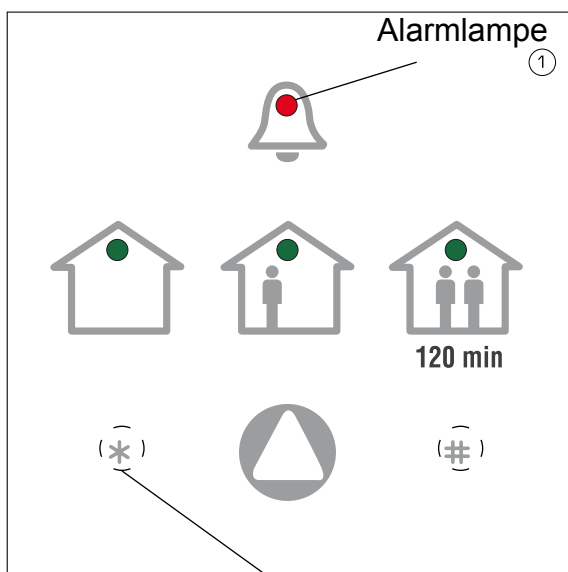


Fig. 8. Ventilatorhjulet rengøres med børste

Filtrene for indblæsnings- og udsugningsluft skal normalt udskiftes hver 6. måned. I snavsede miljøer kan det være nødvendigt med hyppigere filterskift.

Der er indbygget en timer, som giver varsel om filterskift og eftersyn, når 6 måneder er forløbet. Når en advarsel lampe (1) blinker uafbrudt på det eksterne styrepanel, skal brugeren åbne aggregatet og rengøre eller udskifte filtret.



Tilbagestilling af filteralarm
Hold knappen(*) inde i 8 sekunder.
Alarmlampe slukker og ny periode på
6 måneder begynder.

Fig. 9 Alarmlampe for filterskift på styrepanelet.

Filterudskiftning foretages efter følgende punkter:
1. Gør aggregatet spændingsløst, se fig. 10



Fig. 10 Tag stikket ud af kontakten.

2. Åbn servicelåge, se fig. 4

3. Træk filtret ud, se fig. 11

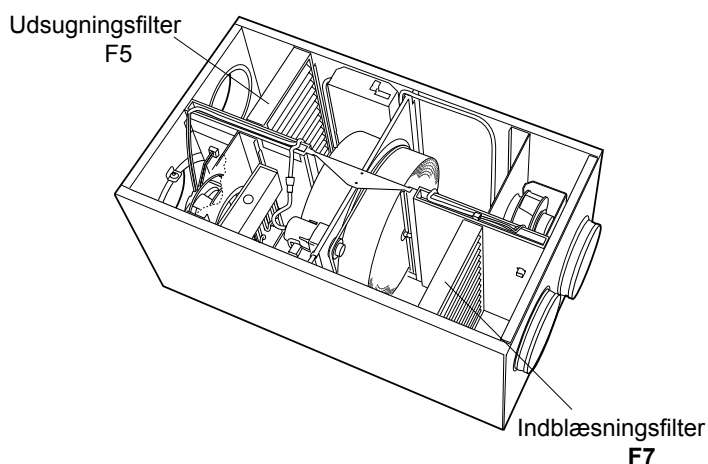


Fig. 11. Filtrets placering i aggregatet

4. Monter nye filtre

5. Luk servicelåge

6. Tilslut strømmen igen

7. Tilbagestil filteralarmen, se fig. 9

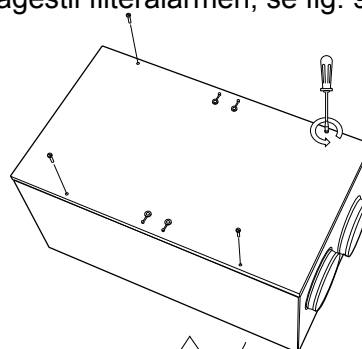


Fig. 4
Servicelåge

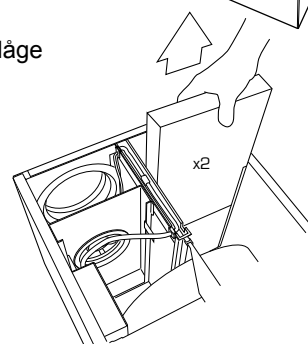
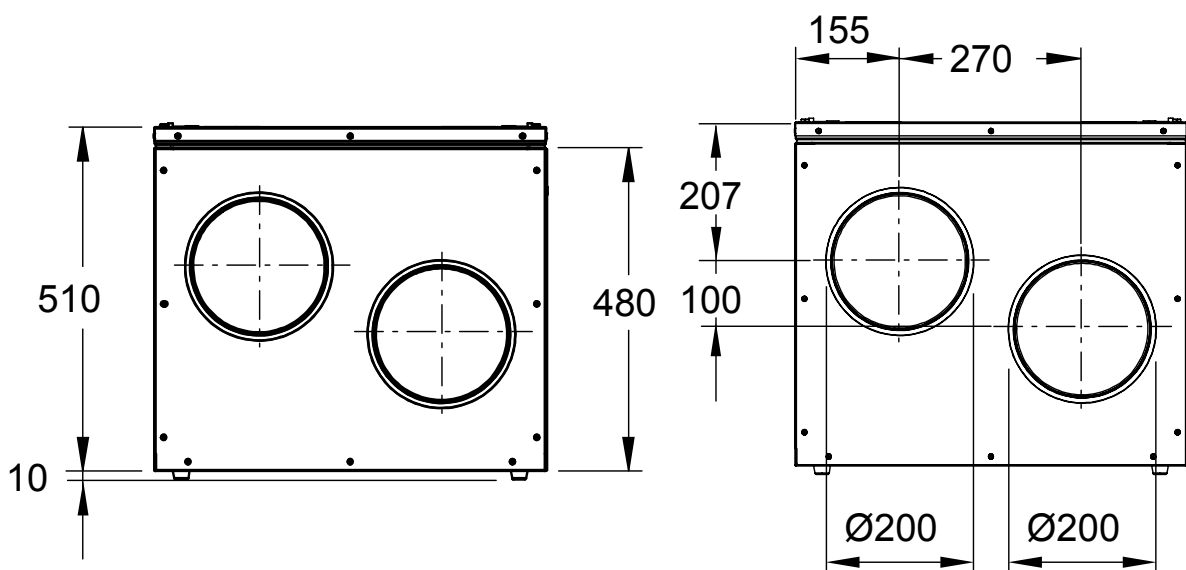
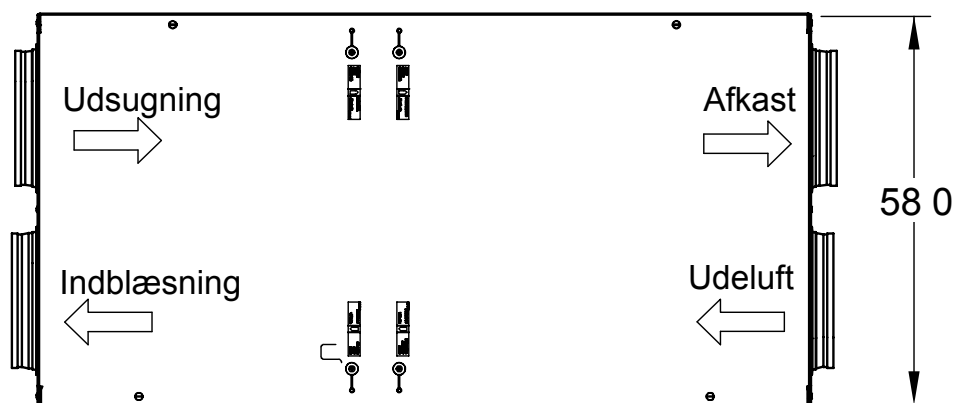
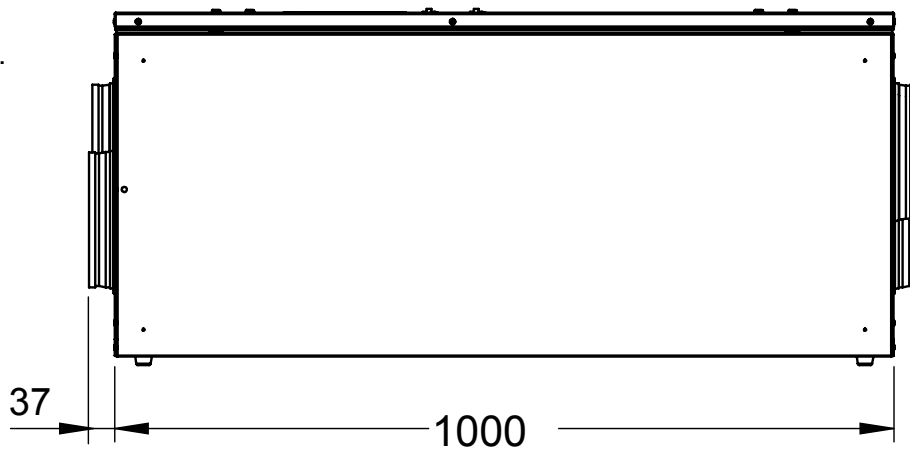


Fig. 11
Filter trækkes ud

Mål og vægt

Vægt 67 kg.

mål i mm.



Flakt-250-R-EC tilsluttes 1x230V + jord
(hvis der ikke er jord virker aggregatet ikke)

OBS ! Ved installation af aggregatet og kanalisering, må anvisningerne følges nøje uden afvigelser herfra. Ellers er der risiko for kondensdannelse og fugt, som kan forårsage store skader.

Kanaltilslutning

Aggregatets udsugning må kun tilsluttes en dertil indrettet ventilationskanal. Den må ikke tilsluttes en røggaskanal eller en afkastkanal. I forbindelse med udsugningsventilation i lokaler hvor røg- eller afkastkanal forefindes, (f.eks. et åbent komfur eller pejs), skal der sørges for tilstrækkelig friskluft tilførsel. Emfang/kanal skal udføres efter gældende forskrifter.

Isolering af kanaler

For at sikre at installationen af Flakt aggregatet skal kunne fungere korrekt, er det meget vigtigt at installationen af ventilationskanalerne i anlægget, samt gennemføringer i isolerede ydervægge, tag og bjælkelag med fugtspærre, bliver fagmæssigt korrekt monteret. I modsat fald vil der være risiko for kondensdannelse med fugtskader til følge.

Ved udskiftning til erstatning for ældre aggregater, må man samtidigt tage skridt til udbedring af skader på gamle kanaler og isoleringen heraf.

Indblæsningskanaler og udsugningskanaler, dvs. kanaler som fremfører opvarmet luft gennem uopvarmede rum skal isoleres. Isoleringen skal monteres udvendigt med vindtæt membran.

Udeluftkanaler og afkastkanaler, dvs. kanaler der fremfører kold luft, som er placeret indenfor husets fugtspærre, skal være isolerede med diffusionstæt ydermembran. På grund af Flakt aggregatets høje varmegenvindingsgrad, bliver afkastluften meget kold og kanalen skal kondensisoleres. Kanaler som føres frem sammen med denne, skal desuden have fælles fugtspærre.

For betegnelser af de forskellige kanaler, se fig. 12

Kondens og varmeisolering af ventilationskanal henvises til:

Dansk Standard DS 428. Norm for isolering af tekniske installationer.

Brandisolering af ventilationskanaler henvises til:

Dansk standard DS 428. Norm for brandteknisk foranstaltninger ved ventilationsanlæg.

Hvis aggregatet ikke monteres straks efter modtagelsen, skal det opbevares indendørs i emballagen.

Vi anbefaler at aggregatet altid løftes af to personer, som evt. bærer beskyttelseshandsker. (Aggregatet vejer ca. 70 kg incl. emballage).

Installationsalternativer

Aggregatet skal altid placeres på det sted og på den måde som ventilationstegningen angiver. Hvis en sådan tegning ikke forefindes, kan monteringen foregå i henhold til et af nedenstående eksempler.

Aggregatet er beregnet til indendørs montage, f.eks. på loftet, udnyttet loftrum, (i skunk) eller i et separat rum.

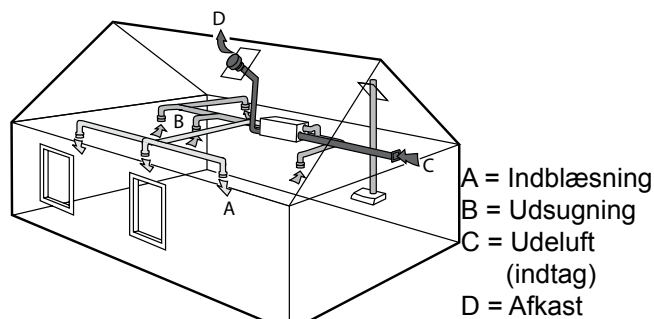


Fig. 12 Definitioner på kanaler

! OBS! Aggregatet skal være monteret til kanaler inden strømmen tilsluttes.

! OBS! Aggregatet skal sluttes til en jordet el-istallation.

Opstilling

Aggregatet skal:

- Placeres på en betonflise og mindst 50mm tyk mineraluldsplade på stabilt underlag. Eller anden vibrationsdæmpet underlag.

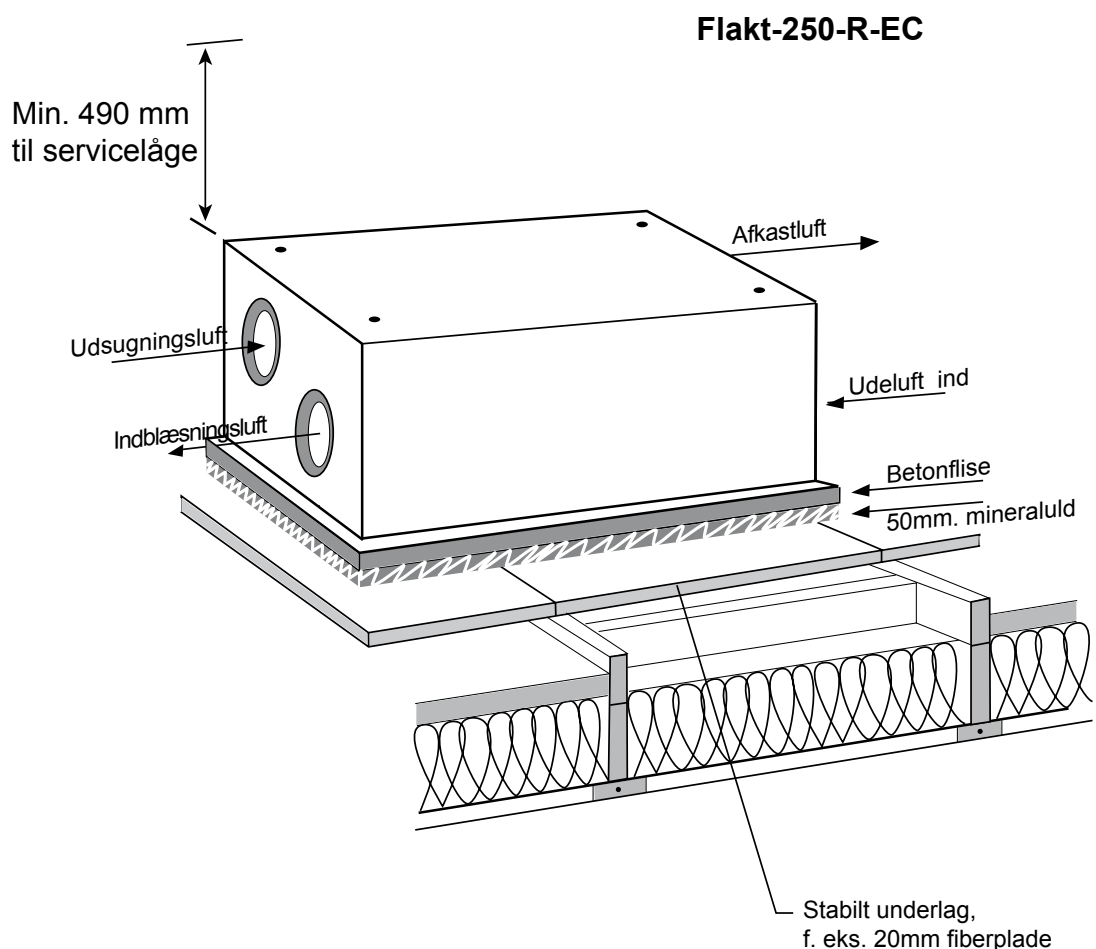
Fri plads til inspektion

For at kunne udtage inspektionskrævende komponenter, (først og fremmest filtre og varmeveksler) let og enkelt i serviceøjemed, er det nødvendigt med et frit rum over aggregatet på min. 490mm.

Kanaltilslutning

På indblæsningskanalen mellem aggregat udløb og den første afgrening skal der monteres en lyd-dæmper.

Kanaltilslutnings dim. er 200 mm for alle tilslutninger. Aggregatudløbet må kun tilsluttes en dertil beregnet ventilationskanal. Det må ikke tilsluttes en røggas- eller udsugningskanal. forbindelse med udsugningsventilation i lokaler hvor røg- eller afkastkanal forefindes, (f.eks. et åbent komfur eller pejs). Der skal sørges for tilstrækkelig friskluft tilførsel. Emfang/kanal skal udføres efter gældende forskrifter.



Funktioner

- Det er kun normalhastighed (HJEMME indstillingen), som indreguleres til at opfylde det ønskede ventilationsniveau.
- Maksimal hastighed (100%) er fast og anvendes til forceret hastighed. Minimumshastighed (30%) er også fast og anvendes som grundventilation (UDE stilling).
- Ventilatorhastighed vælges på betjeningspanelet, RDKZ-41, som monteres på et passende sted på en væg. Brugeren kan vælge UDE, HJEMME, eller FORCERET ventilation. Forceret ventilation tilbagesætter til HJEMME indstillingen efter 120 minutter.
- Betjeningspanelet regulerer ventilatorer og varmeveksler så den ønskede indblæsningstemperatur opretholdes.
- Ventilatorerne har indbygget overbelastningssikring.
- Betjeningspanelet sørger også for automatisk afrimning og alarmerer ved filterskift.
- Efter en strømafbrydelse starter ventilatorerne på maks. omdrejningstal i ca. 8 sekunder for derefter at gå tilbage til sin oprindelige indstilling.

Afrimning, varmeveksler

I kolde perioder hvor der kan dannes is i rotoren, sørger den indbyggede styreenhed for afrimningen. Aggregatet afrimer hver 6. time i 15 minutter hvis ude-temperaturen er lavere end -10°C . Indblæsningsventilatoren stopper og rotoren bevæges frem trinvis.

Indregulering af ventilatorhastighederne i HJEMME indstillingen sker ved hjælp af styrepanelet RDKZ-41, se side 11-12. Udsuningsluften kan justeres uafhængig af hinanden. Kurverne giver et generelt overblik over luftmængde niveauerne. De nøjagtige værdier for indblæsnings- og udsugningsluften fås ved at måle trykdifferensen, Δp_m (PA), over varmeveksleren og aflæse det i tryktabsdiagrammerne.

Aggregatet er forsynet med 4 stk. måleudtag på oversiden af aggregatet, se fig. 13.

Ved levering er ventilatorkurve (70%) og indblæsningstemperatur på $+18^\circ\text{C}$ forindstillet.

Tryktabsdiagram (tegning) over varmeveksleren.

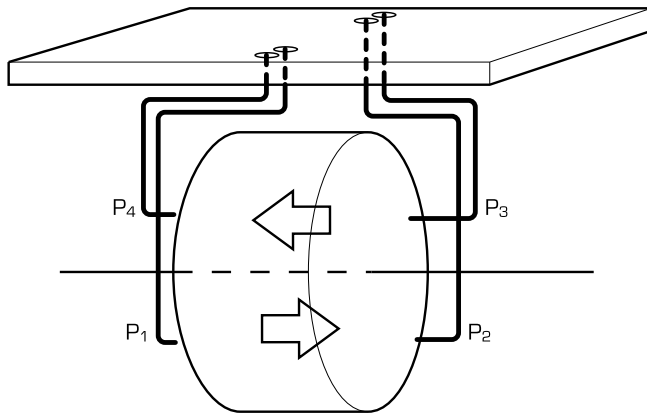
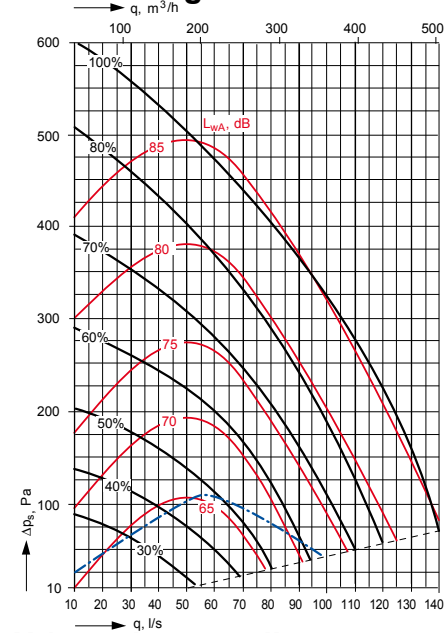


Fig. 13. Måleudtag til måling af differenstryk over varmeveksleren.

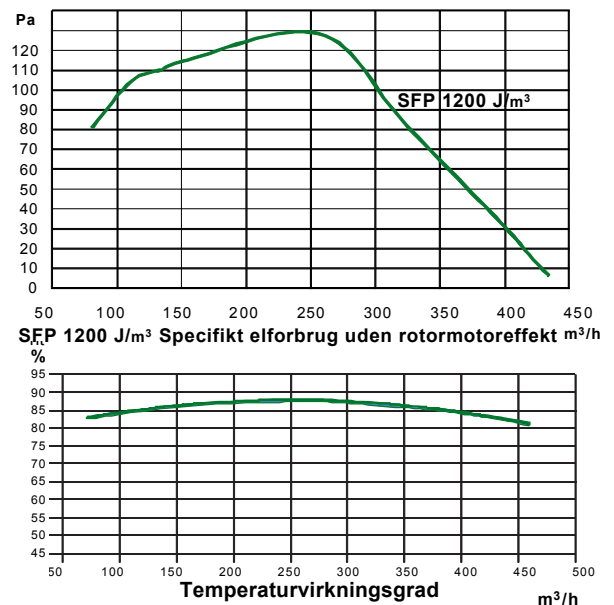
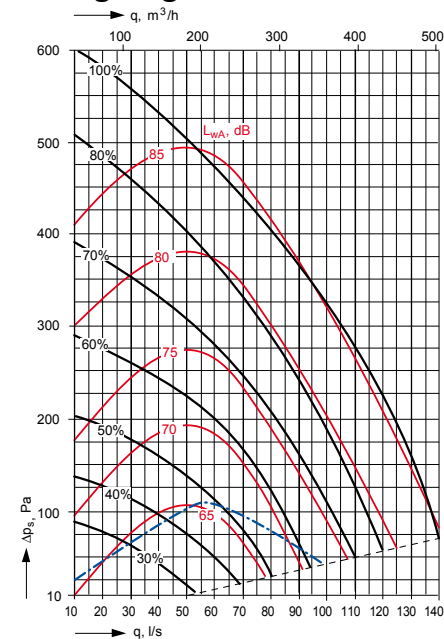
Indblæsnings flow $q = 1,30(P1-P2)l/s$
Udsugnings flow $q = 1,38(P3-P4)l/s$

OBS! Afvigelser i luftmængde på op til 25% kan forekomme ved denne målemetode på aggregater med roterende vekslere. Målingerne anvendes som retningsgivende når der foretages kontrolmålinger på indblæsnings- og udsugningsventiler.

Indblæsningsventilator



Udsugningsventilator



Betjeningspanelets funktion

Den ønskede indblæsningstemperatur og ventilatorernes omdrejningstal indstilles ved hjælp af betjeningspanelet RDKZ-41

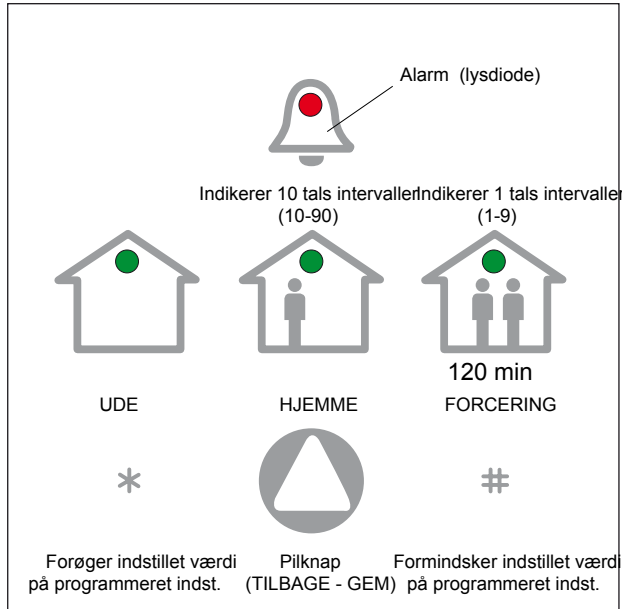


Fig. 14 Indstilling af ønsket temperaturindstilling og ventilatorhastigheder

HJEMME og FORCERING symbolerne viser de indstillede værdier ved at blinke et vist antal gange i visnings- og programmerings indstilling.

Alarmen indikerer med blink hvilken parameter som vises i den aktuelle situation.

(*) symbolet anvendes for at forøge en indstillet værdi på en parameter eller på en indprogrammeret værdi.

(#) symbolet anvendes for at forøge en indstillet værdi på en parameter eller på en indprogrammeret værdi.

Pilknapen (PIL) trykkes ind for at gemme indstillede værdier eller til at returnere til normalindstilling.

Gå til visning – vælg parameter

For at ændre ønsket værdi går man først ind i visningsindstilling for at vælge parametre.

1. Tryk på * og # samtidigt i > 3 sek.
2. Nu er visningsindstilling aktiveret ved at alarmen begynder at blinke. Tæl hvor mange blink den afgiver mellem hver pause. Antallet af blink angiver parameter modus, se tabel 1.

Parameter/ antal blink	Funktion	Indstillet værdi	Fabriksindstilling
1	Ønsket værdi, indbl, °C	15 - 23 °C	18 °C
2	Kurve, indbl. ventilator	40 - 100%	70%
3	Kurve, udsugn. ventilator	40 - 100%	70%

Tabel 1. Eksempel: Hvis alarmlampen blinker 3 gange, vises parameter 3. Fabriksindstillingen for parameter 3 er 70%. Man kan justere indstillingen mellem 40% og 100%.

3. For at vælge en anden parameter, som man ønsker at ændre, tryk på * eller # til alarmen blinker det antal gange som svarer til den parameter man ønsker at ændre. For tilbagestilling til forindstillet, tryk på pilknep.
For Indregulering af værdier, gå til programmeringsindstilling (punkterne 4 – 7)

Gå til Programmeringsmodus – Indregulering af værdier

4. Efter at have valgt den ønskede parameter i visningsindstilling, tryk på * og # samtidigt i > 3 sekunder. Når alarmlampen lyser med fast lys, er programmeringsindstilling klar.
5. Kontroller hvor mange gange HJEMME- og FORCERINGS symbolerne blinker. Vær opmærksom på at HJEMME symbolet indikerer 10-tal og FORCERINGS symbolet indikerer 1-tal.

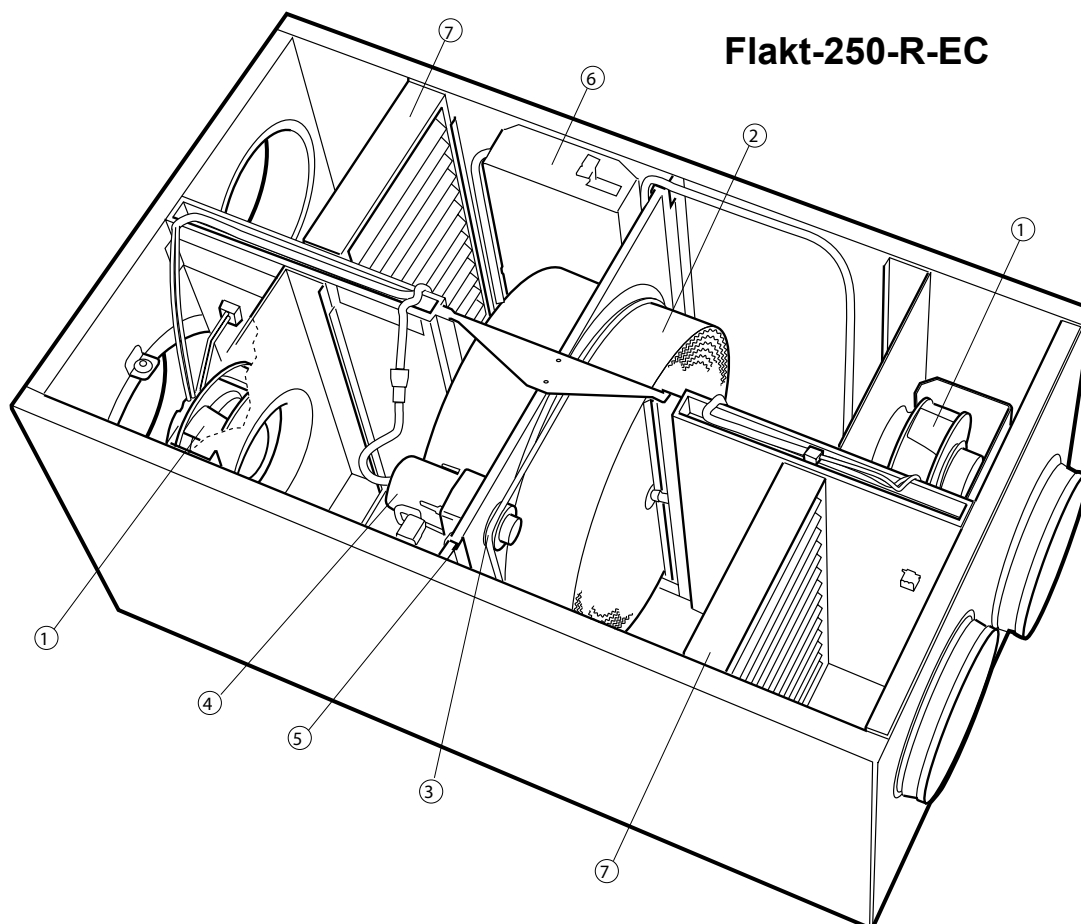
Eksempel: Hvis parameter 1 er valgt og HJEMME symbolet blinker 1 gang og FORCERINGS symbolet blinker 8 gange, er parameteren indstillet til 18°C.

6. For at ændre en indstillet værdi, tryk på * for at forøge eller på # for at formindsker det antal trin der ønskes. I tabel 1 ses indstillingsmulighederne.
7. Når den ønskede værdi er indstillet, tryk PIL for at gemme indstillingen og returnere til normalindstilling.

For at gå tilbage til fabriksindstillingerne skal * og # trykkes ind i > 15 sekunder i visnings- eller programmeringsindstilling. Dette indikeres ved at alle lysdioder blinker samtidigt.

Hvis PIL indtrykkes i visnings- eller programmeringsmodi stilles tilbage til styrepanelets normalindstilling.

1. Motor med ventilatorhjul
2. Rotor komplet
3. Drivrem, rotor
4. Rotor motor
5. Tætningsliste rotor
6. Styreboks
7. Filter F5, udsugning
8. Filter F7, indblæsning



Reserve dele

Hvis tilslutningskablet til aggregatet beskadiges, skal det udskiftes af fabrikanten, et autoriseret servicefirma eller af tilsvarende faguddannet personale for at undgå fare.

Pos.	Nr.	Komponentbetegnelse
1	RDAE-99-01	Motor med ventilatorhjul
2	RDAE-99-02	Rotor komplet
3	RDAR-99-03-1	Drivrem, rotor
4	RDKR-99-10	Rotor motor
5	RDAR-99-04-1	Tætningsliste rotor
6	RDAE-99-03-1	Styreboks
7	RDAZ-12	Filter F5, udsugning
8	RDAZ-13	Filter F7, indblæsning

EG-FÖRSÄKRAN OM ÖVERENSTÄMMELSEenligt EGs Maskindirektiv 2006/42/EG, Bilaga 2A
EGs EMC Direktiv 2004/108/EG och
EGs Lågspänningsdirektiv 2006/95/EC**Tillverkaren** Fläkt Woods AB
745 39 Enköping

Försäkrar härmed att:

Produkterna Luftbehandlingsaggregat typ **Altech-Flakt-250-R-EC**

a) uppfyller de grundläggande hälso- och säkerhetskrav på konstruktion och tillverkning av maskiner som ställs i rubricerade direktiv under förutsättning att de installeras i anläggning enligt medlevererad instruktion. Om ändringar görs på produkten blir denna försäkran ogiltig.

b) uppfyller följande harmoniserade standarder:

EN 12100-1	Maskinsäkerhet, terminologi och metoder
EN 12100-2	Maskinsäkerhet, tekniska principer och specifikation
EN 61000-6-1	EMC (immunitet), bostäder, kontor, butiker och liknande miljöer
EN 61000-6-3	EMC (emission), bostäder, kontor, butiker och liknande miljöer
EN 60335-1	LVD Allmänna fordringar
EN 60335-2	LVD Särskilda fordringar, luftkonditioneringsaggregat
EN 50366:003	EMF (strålning) mellan maskin och människa

Datum 2009-11-25**Signatur** 
Staffan Algell**Ställning** Platschef**Fläkt Woods AB**Postal Address
Fläkt Woods AB
S-74539 EnköpingStreet Address
Gesällgatan17
EnköpingTelephone
Nat 036 - 19 30 00
Int +46 36 19 30 00Telefax
Nat 0171 - 24097
Int +46 171 24097Reg. no:
556239-2463
Req. office: